

Alles ist  
drin.



Skyper

Das Wichtigste über  
den Skyper-Empfänger  
und seine Funktionsweise.







# Sehr geehrter Kunde!

## **Herzlich Willkommen im Skyper-Netz von T-Mobil.**

*Mit dem Skyper1 haben Sie einen Empfänger erworben, mit dem Sie eine große Auswahl aktueller Informationsdienste (Programme) empfangen können.*

*Darüber hinaus bietet Ihnen der Skyper1 die Möglichkeit des Empfanges von persönlichen Text-Nachrichten (FriendlyNews) mit einer Länge von bis zu 80 Zeichen.*

*Bitte lesen Sie aufmerksam diese Bedienungsanleitung, damit Sie alle Funktionen des Skyper1 sinnvoll nutzen können. Bitte lesen Sie auch die beiliegende Broschüre „Der absolute Durchblick“. Darin finden Sie unter anderem Erläuterungen zur Anmeldung des Skyper1 und Informationen über das Absenden bzw. Empfangen von FriendlyNews.*

*Sie werden schnell feststellen, daß Sie beim Kauf des Skyper1 eine gute Wahl getroffen haben.*

*Sollten Sie allgemeine Fragen zu Skyper haben, wenden Sie sich bitte an unser Berater-Team, das Sie unter der Rufnummer 0130/0164 gerne berät.*

*Wir wünschen Ihnen viel Erfolg mit Skyper.*

## **Deutsche Telekom MobilNet GmbH**

### **Anmerkung:**

Im Interesse unserer Kunden sind wir bemüht, die Qualität unserer Produkte laufend zu verbessern. Daher behalten wir uns Änderungen am Produkt und am Dienst vor.

Stand: Juli 1996

# Inhaltsverzeichnis

<b>Allgemeines</b>	<b>Seite</b>
Empfang von Programmen und persönlichen Nachrichten	4
PIN- und Skyper-Nummer	5
Geräteübersicht	6-7
Display-Symbole	8
<b>Inbetriebnahme</b>	
Einlegen der Batterie	9
Automatisches Einstellen der Uhrzeit	9
<b>Grundfunktionen</b>	
Ein- und Ausschalten, Standby	10
Menüfunktionen	10-11
Alarmarten bei FriendlyNews	12
Einstellen und aktivieren des Weckers	13
Kontrast	14
Stumm-Zeit	14
<b>Nachrichten</b>	
Arten von Nachrichten	15-16
Lesen von Nachrichten	16-17
Belegung der Programmplätze	18-19
Erklärung der Display-Zeichen im Verzeichnis „SkyperSetup“	20
Programmplatz löschen	21-22
Lesen, Sichern und Löschen von „Friendly News“	23-24
<b>Anhang</b>	
Sicherheitshinweise	25
Garantie und Service	26



# Allgemeines

## Empfang von Programmen und persönlichen Nachrichten (InfoNews / PayNews und FriendlyNews)

Zum Empfang von Programmen und persönlichen Nachrichten müssen Sie zunächst Ihren Skyper1 anmelden. Wie das geht, erfahren Sie in der beiliegenden Broschüre „Der absolute Durchblick“.

Nach der Anmeldung ist der Empfang von Programmen (InfoNews/PayNews) und persönlichen Nachrichten (Friendly-News) unter folgenden Bedingungen möglich:

- Skyper1 ist eingeschaltet (Batterie eingelegt).
- Skyper1 befindet sich zum Empfang von „InfoNews“ und „PayNews“ innerhalb einer Skyper-Area, in der das entsprechende Programm ausgestrahlt wird.
- Skyper1 befindet sich zum Empfang von „FriendlyNews“ innerhalb der von Ihnen gebuchten „Skyper-Area“. Skyper1 informiert Sie automatisch darüber, in welcher Skyper-Area Sie sich gerade befinden.

Im Programm „Skyper-Area“ erhalten Sie z.B. die Information „Sie befinden sich in der Skyper-Area Frankfurt-Gießen [9.] (9 = Kennung der Skyper-Area Frankfurt-Gießen). Siehe auch Kapitel „Nachrichten“.

Befinden Sie sich z.B. in Skyper-Area [9], haben aber Skyper-Area [12] gebucht, genügt ein Anruf beim Skyper-Operator-Service, um die richtige Skyper-Area zu buchen.

### Hinweise:

Im Grenzbereich zwischen zwei Skyper-Areas ist es möglich, daß Sie Nachrichten aus beiden Skyper-Areas empfangen. Der Empfang ist aufgrund der funktechnischen Ausbreitungsbedingungen in bestimmten Gebäuden bzw. Anlagen (beispielsweise U-Bahnen, Stahlbetongebäuden usw.) eingeschränkt bzw. nicht möglich.

## **PIN- und Skyper-Nummer**

Die PIN-Nummer benötigen Sie:

- für die Anmeldung Ihres Skyper1.
- für das Wechseln des persönlichen Empfangsbereiches (Skyper-Area).
- für das Buchen kostenpflichtiger Zusatzprogramme (PayNews).

Ihre PIN-Nummer und Skyper-Nummer finden Sie auf der Rückseite Ihres Skyper1.

Die PIN (Persönliche-Identifikations-Nummer) ergibt sich aus den letzten vier hervorgehobenen Ziffern der ID-Nummer Ihres Skyper1.

Beispiel: 158-7654321-60-x; PIN = 4321

Die PIN-Nummer kann jederzeit per Anruf beim Skyper-Operator-Service individuell geändert werden.

### **Wichtiger Tip:**

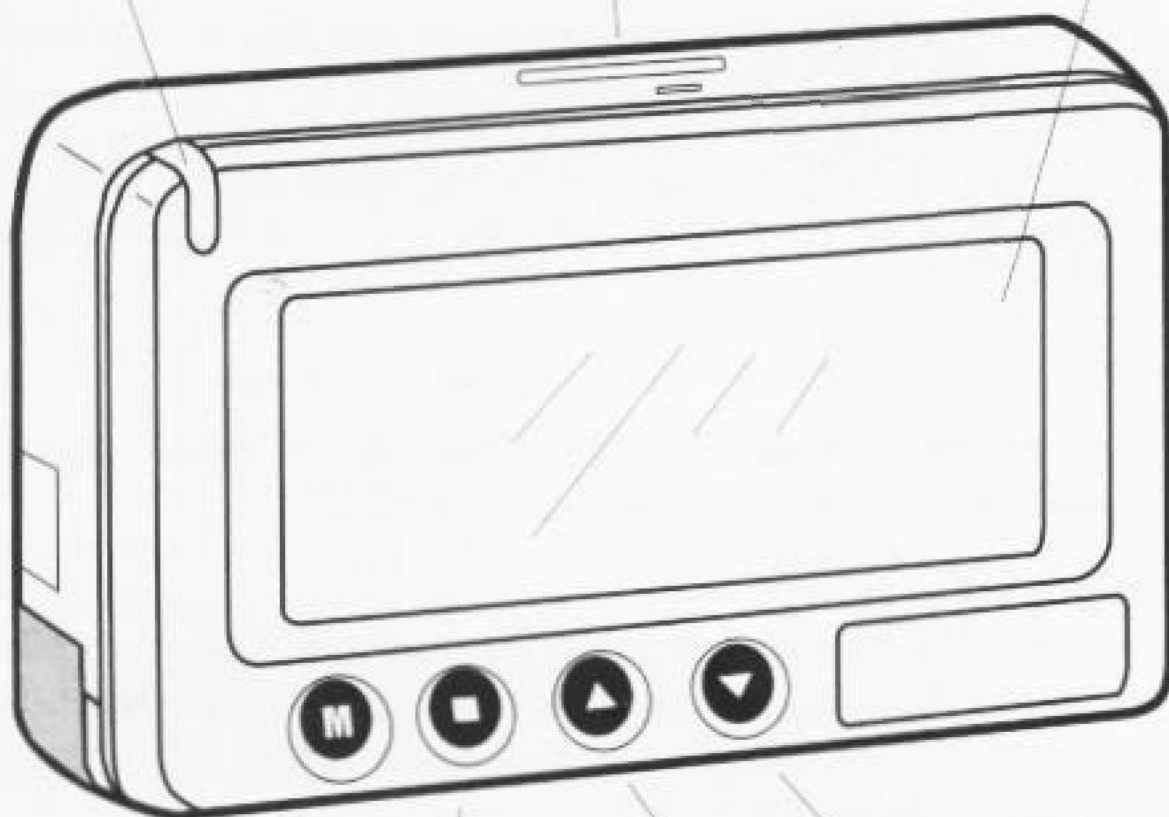
Ändern Sie bitte Ihre PIN-Nummer direkt bei der Anmeldung und tragen Sie PIN- und Skyper-Nummer auf der beiliegenden Scheckkarte ein. Halten Sie die Scheckkarte aus Sicherheitsgründen immer unter Verschuß.

# Geräteübersicht – Vorderseite

LED-Anzeige

Lautsprecher

LC Display



M-Taste

Raute-Taste

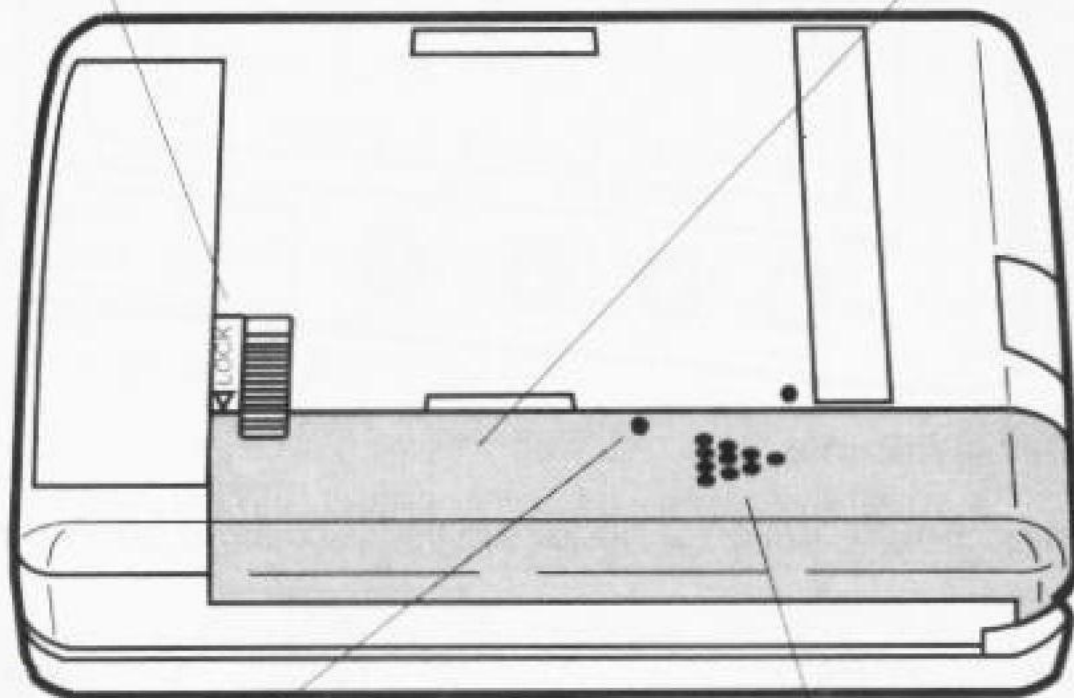
Pfeil-Taste, „vorwärts“

Pfeil-Taste, „rückwärts“

# Geräteübersicht – Rückseite

Verriegelung des Betriebsdeckels (Schieber „Lock“)

Batteriedeckel

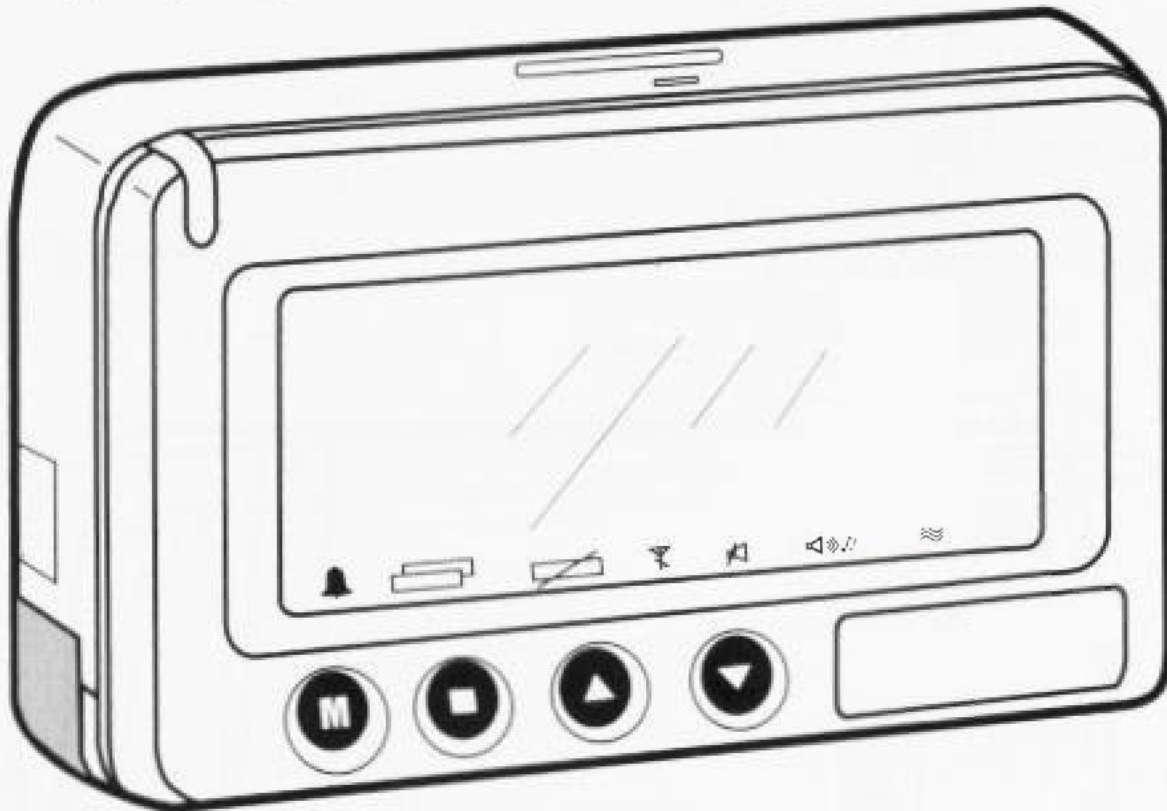


Markierung zum Schließen des Batteriefaches

Pfeil Öffnungsrichtung



# Display-Symbole



## Display-Symbole:

Empfang von „FriendlyNews“ wird signalisiert durch:

- |  |  |       |
|--|--|-------|
|  | ... Piepton  | (ein) |
|  | ... Melodie  | (ein) |
|  | ... kurzen Piepton   | (ein) |
|  | ... Vibrator   | (ein) |
|  | ... Stumm  | (ein) |
|  | ... Außer-Reichweite-Anzeige:<br>Skyper 1 befinden sich außerhalb des Skyper-Netzes oder einem abgeschatteten Raum (wie z.B. U-Bahn) |       |
|  | ... Batteriealarm  |       |
|  | ... Überschreibschutz  | (ein) |
|  | ... Weck-Funktion  | (ein) |
|  | ... Stummzeit / aktiviert (innerhalb des Zeitraumes)   |       |
|  | ... Stummzeit / aktiviert (außerhalb des Zeitraumes)   |       |
|  | ... FriendlyNews mehrfach erhalten   |       |

# Inbetriebnahme

## Einlegen der Batterie

Abhängig vom Gebrauch des Skyper1 beträgt die Batterie-Lebensdauer im Durchschnitt 25 - 30 Tage.

Skyper1 wird mit einer 1,5V Batterie (Typ „AAA“) betrieben. Die beigefügte Batterie ist nicht wieder aufladbar.

Das Batteriefach befindet sich auf der Rückseite des Skyper1. Der Batteriedeckel ist durch den Schieber „Lock“ verriegelt.

Bewegen Sie den Schieber („LOCK“) entgegen der markierten Pfeilrichtung. Schieben Sie den Batteriedeckel in Richtung des gepunkteten Pfeiles, bis die kleinen markierten Erhebungen auf Deckel und Gehäuse des Skyper1 übereinstimmen. Nehmen Sie den Batteriedeckel nach oben ab.

Vergewissern Sie sich bitte vor dem Einlegen der neuen Batterie der korrekten Polung (siehe Prägung im Batteriefach).

## Automatisches Einstellen der Uhrzeit

Nach dem Einlegen der Batterie wird die Einstellung der aktuellen Uhrzeit und des Datums von Skyper1 automatisch vorgenommen. Während dieser kurzzeitigen Synchronisationsphase können keine Nachrichten empfangen werden.

Zur Umstellung von Sommer- auf Winterzeit (und umgekehrt) entnehmen Sie bitte kurzzeitig die Batterie und legen Sie sie wieder ein.

# Grundfunktionen

## Einschalten

Drücken Sie die Taste M so lange, bis im Display die Meldung „Willkommen bei Skyper“ erscheint. Das Einschalten quittiert Skyper1 mit einem Piepton.

## Display-Anzeige im „Standby“ Betrieb (Grundzustand)

Nach dem Einschalten werden im Display Datum und Uhrzeit eingeblendet (Grundzustand).

Ohne weitere Tastenbetätigung schaltet der Empfänger 10 Sekunden nach dem Einschalten in den Energiesparmodus, die Displayanzeige erlischt.

Durch Drücken einer beliebigen Taste schaltet Skyper1 zurück in den Grundzustand.

Sowohl im Grundzustand als auch im Energiesparmodus ist Skyper1 empfangsbereit.

## Ausschalten

Ausgehend vom Grundzustand drücken Sie die Taste M so lange, bis ein einzelner „Piepton“ ertönt. Wenn im Display „M Ausschalten“ eingeblendet wird, drücken Sie die Taste M noch einmal.

Skyper1 schaltet sich jetzt aus.

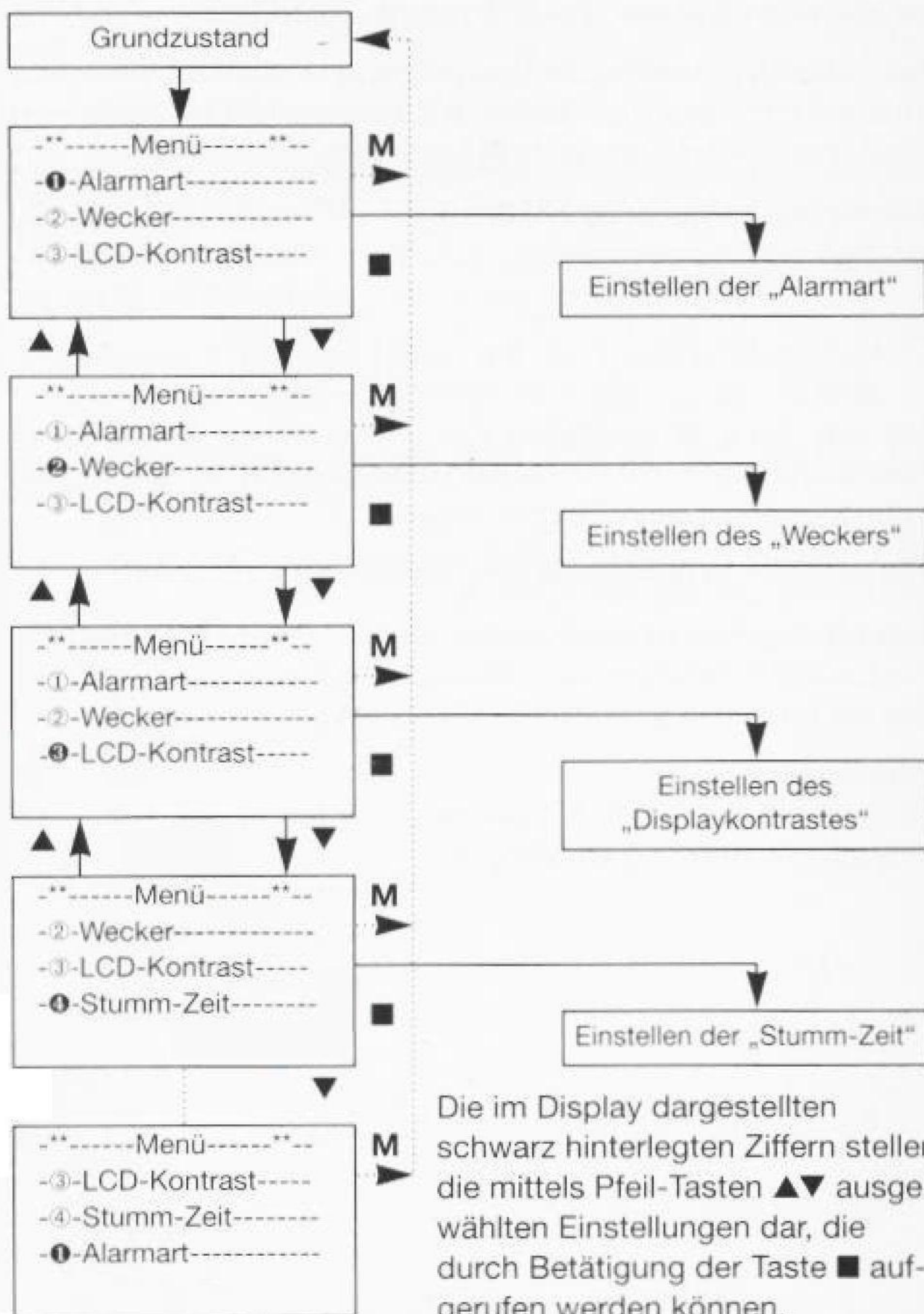
## Menüfunktionen

Ausgehend vom Grundzustand (Datum/Uhrzeit) rufen Sie mit der Taste M das Menü auf. Die Pfeil-Tasten ▲▼ ermöglichen ein „Blättern“ durch die Unterpunkte des Menüs. Nochmaliges Drücken der Taste M führt Sie wieder zur Ausgangsposition (Grundzustand) zurück.

Mit der Taste ■ rufen Sie den gewählten Menüunterpunkt auf.



Die nachfolgende Graphik zeigt, wie Sie die einzelnen Einstellungsmodi aufrufen können.



## **Alarmarten bei FriendlyNews**

Den Empfang von „FriendlyNews“ signalisiert Skyper1 in der eingestellten Alarmart. Zusätzlich blinkt die LED.

Mit „Alarmart“ können Sie Ihre bevorzugte Alarmart einstellen, indem Sie mit den Pfeil-Tasten ▲▼ eine der fünf Möglichkeiten auswählen und mit der Taste ■ bestätigen.

Zur Verfügung stehende Alarmarten:

- Piep
- Melodie
- Kurz-Piep
- Vibrator
- Stumm

Mit der Taste ■ bestätigen Sie Ihre Auswahl. Der Skyper1 übernimmt dann die Einstellung und schaltet zurück in den Grundzustand (Datum/Uhrzeit).

Mit der Taste M können Sie eine Einstellung abbrechen.

Das Menü „Melodie“ beinhaltet acht verschiedene Melodiearten, die Sie durch Betätigen der Pfeil-Tasten ▲▼ aufrufen. Bestätigen Sie die von Ihnen gewünschte Melodieart mit der Taste ■.

### **Anmerkung:**

Programme (InfoNews & PayNews) werden lautlos und ohne optische Alarmierung empfangen.

## **Einstellen und aktivieren des Weckers**

Sie können eine tägliche Weckzeit einstellen und die Weckfunktion ein- bzw. ausschalten.

Mit den Pfeil-Tasten ▲▼ wählen Sie im Menü „Wecker“ die gewünschte Funktion (Ein/Aus).

Möchten Sie die Weckzeit einstellen, wählen Sie die Funktion „Ein“ und bestätigen Sie mit der Taste ■. Anschließend stellen Sie mit den Pfeil-Tasten ▲▼ den gewünschten Stundenwert der Weckzeit ein. Bestätigen Sie mit der Taste ■.

Stellen Sie mit den Pfeil-Tasten ▲▼ den gewünschten Minutenwert ein und bestätigen Sie diesen ebenfalls mit der Taste ■.

Bei eingeschalteter Weckfunktion erscheint im Display das Symbol .

Den akustischen Weckalarm schalten Sie durch Drücken einer beliebigen Taste aus. Zum Ausschalten der Weckfunktion rufen Sie die Funktion „Wecker“ auf und wählen die Funktion „Aus“.

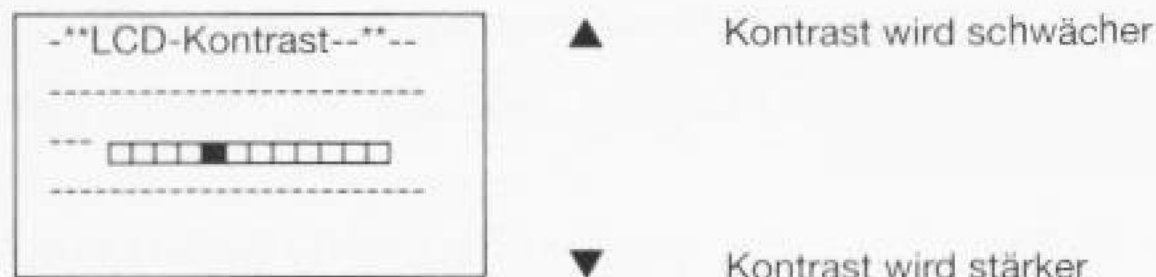


## Kontrast

Mit der „LCD-Kontrasteinstellung“ können Sie den Kontrast des Displays individuell einstellen.

Rufen Sie hierzu das Menü „LCD-Kontrast“ auf. Mit den Pfeil-Tasten ▲▼ bewegen Sie den schwarzen Cursor je nach Einstellungswunsch nach links oder nach rechts. Die Veränderung des Kontrastes ist unmittelbar erkennbar.

Durch Drücken der Taste ■ wird die soeben vorgenommene Einstellung bestätigt und gespeichert. Mit der Taste M können Sie die Einstellung abbrechen.



## Stumm-Zeit

Skyper1 kann so eingestellt werden, daß täglich während eines gewünschten Zeitraumes (z.B. Nachts) keine akustische Alarmierung ausgelöst wird. Der Empfang von FriendlyNews wird in dieser Zeit optisch (per LED-Anzeige) signalisiert.

Zum Einstellen und Einschalten der Stumm-Zeit rufen Sie das gleichnamige Menü auf. Mit den Pfeil-Tasten ▲▼ schalten Sie die gewünschte Funktion „Ein“ oder „Aus“. Um Beginn und Ende der „Stumm-Zeit“ einzustellen, wählen Sie „Ein“. Bestätigen Sie mit der Taste ■. Mit den Pfeil-Tasten können Sie den gewünschten Zeitraum einstellen. Einzelne Einstellungen (Stunden/Minuten) bestätigen Sie mit der Taste ■.

Zum Ausschalten der Stumm-Zeit rufen Sie die Funktion „Stumm-Zeit“ auf und wählen die Funktion „Aus“.

# Nachrichten

## Arten von Nachrichten

Skyper1 empfängt drei Arten von Nachrichten:

- InfoNews:** Aktuelle Nachrichten aus Politik, Wirtschaft, Kultur, Wetter und Sport. Dazu Tips zum „Ausgehen“ (Party, Kino, Konzerte, Theater) und „Einkaufen“ (z.B. Last-Minute-Reisen).
- FriendlyNews:** Persönliche Mitteilungen von Freunden, in Form von Text- oder Ziffern-/Numerik-Nachrichten.
- PayNews:** Kostenpflichtige Zusatzprogramme, für die Sie sich extra entscheiden können. Angebote dazu voraussichtlich ab Januar 1997.

Zum Lesen der verschiedenen Nachrichten gehen Sie wie folgt vor:

Ausgehend vom Grundzustand rufen Sie mit der Taste ■ das „Verzeichnis“ auf. Das Verzeichnis beinhaltet folgende Unterverzeichnisse:

- LatestNews
- SkyperNews
- FriendlyNews
- SkyperSetup

**LatestNews:** In diesem Verzeichnis speichert Skyper1 alle InfoNews und PayNews, die Sie unter „Skyper-Setup“ ausgewählt haben und die Sie noch nicht gelesen haben. Sobald Sie eine neue Nachricht unter „LatestNews“ oder „SkyperNews“ gelesen haben, wird diese aus dem Verzeichnis „Latest-News“ gelöscht.

**SkyperNews:** In diesem Verzeichnis finden Sie alle von Ihnen unter „SkyperSetup“ ausgewählten InfoNews und PayNews mit aktuellem Inhalt.

**FriendlyNews:** In diesem Verzeichnis werden alle Nachrichten gespeichert, die an Ihre persönliche Skyper-Nummer gerichtet wurden (FriendlyNews). Bis zu 20 „FriendlyNews“ kann Skyper1 speichern. 15 davon können gegen Überschreiben gesichert werden. Mit dem Eingang der 21sten FriendlyNews wird die älteste ungesicherte Nachricht überschrieben.

**SkyperSetup:** Hier werden alle netzseitig angebotenen Programme angezeigt. InfoNews sind mit einem „F“ (Frei) und PayNews mit einem „K“ (kostenpflichtig) gekennzeichnet.

Aus einem vielfältigen Programmangebot können Sie im Verzeichnis „SkyperSetup“ bis zu 17 InfoNews/PayNews auswählen. Der aktuelle Inhalt wird dann nach Empfang in den Verzeichnissen „LatestNews“ bzw. „SkyperNews“ gespeichert. Zusätzlich stehen Ihnen drei feste Programme zur Verfügung, die Ihnen aktuelle Informationen rund um Skyper liefern.

## **Lesen von Nachrichten**

Zum Lesen von „News“ gehen Sie bitte wie folgt vor: Rufen Sie mit der Taste ■ das Verzeichnis auf. Im Menü „Verzeichnis“ wählen Sie durch Drücken der Pfeil-Tasten ▲▼ das entsprechende Unterverzeichnis.

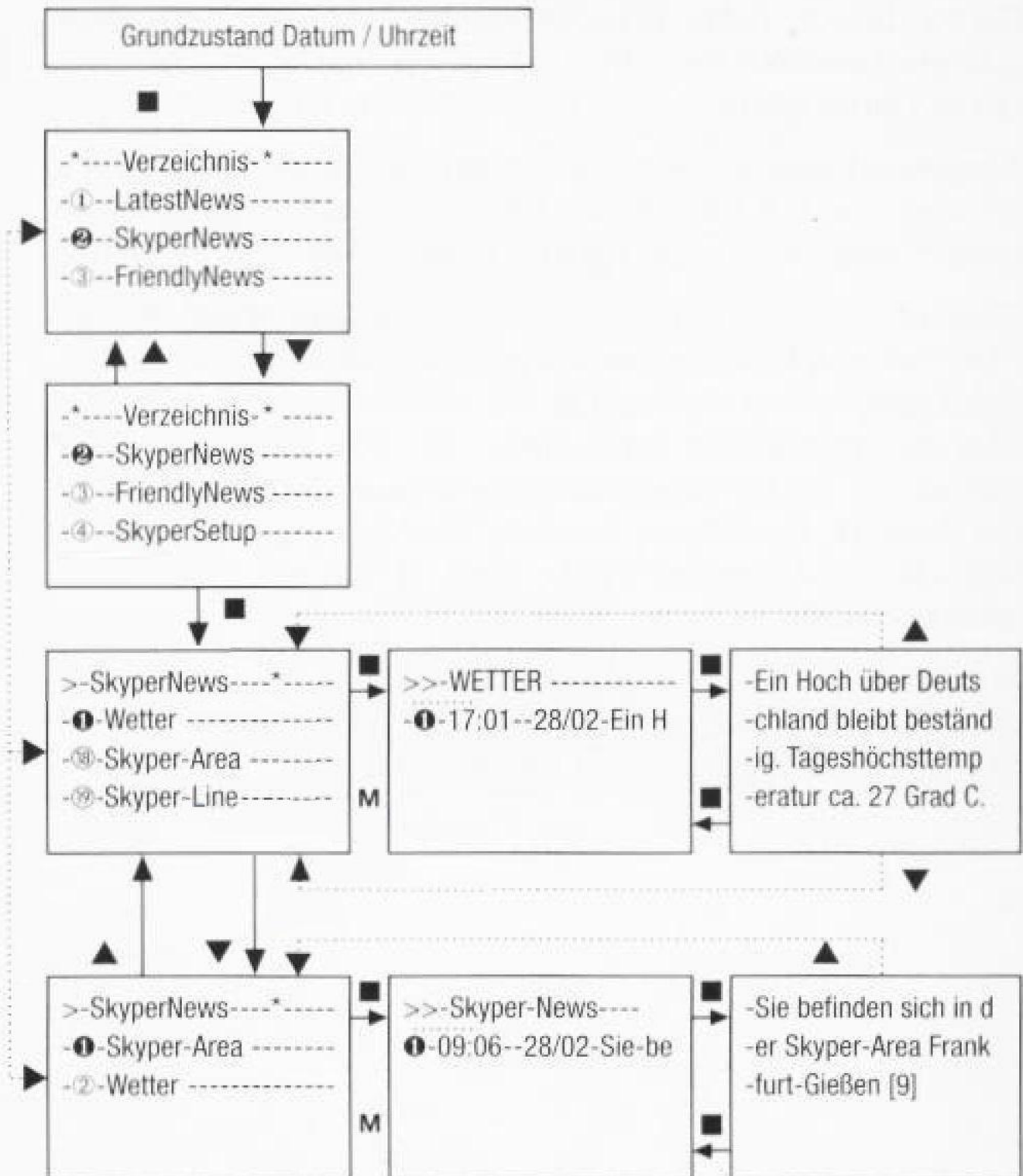
- LatestNews
- SkyperNews
- FriendlyNews

Durch Drücken der Taste ■ rufen Sie das ausgewählte Verzeichnis auf. In den Verzeichnissen „LatestNews“ und „SkyperNews“ können Sie mit den Pfeil-Tasten ▲▼ die gewünschte Rubrik auswählen. Bestätigen Sie mit der Taste ■.



Alle empfangenen News sind mit Eingangsdatum und Uhrzeit versehen. Drücken Sie nochmals die Taste ■, um die komplette Nachricht anzuzeigen. Ein weiteres Drücken der Taste ■ führt zurück in die Übersicht der empfangenen News.

Wählen Sie mit den Pfeil-Tasten ▲▼ die nächste Nachricht aus, oder drücken Sie dreimal die Taste M, um in den Grundzustand zu schalten.



## Belegung der Programmplätze

Skyper1 kann eine Vielzahl von Programmen („SkyperNews“) empfangen. Vergleichbar mit einem Fernsehgerät müssen Sie die Programme Ihrer Wahl vorher einem festen von Skyper1 vorgegebenen Programmplatz zuordnen.

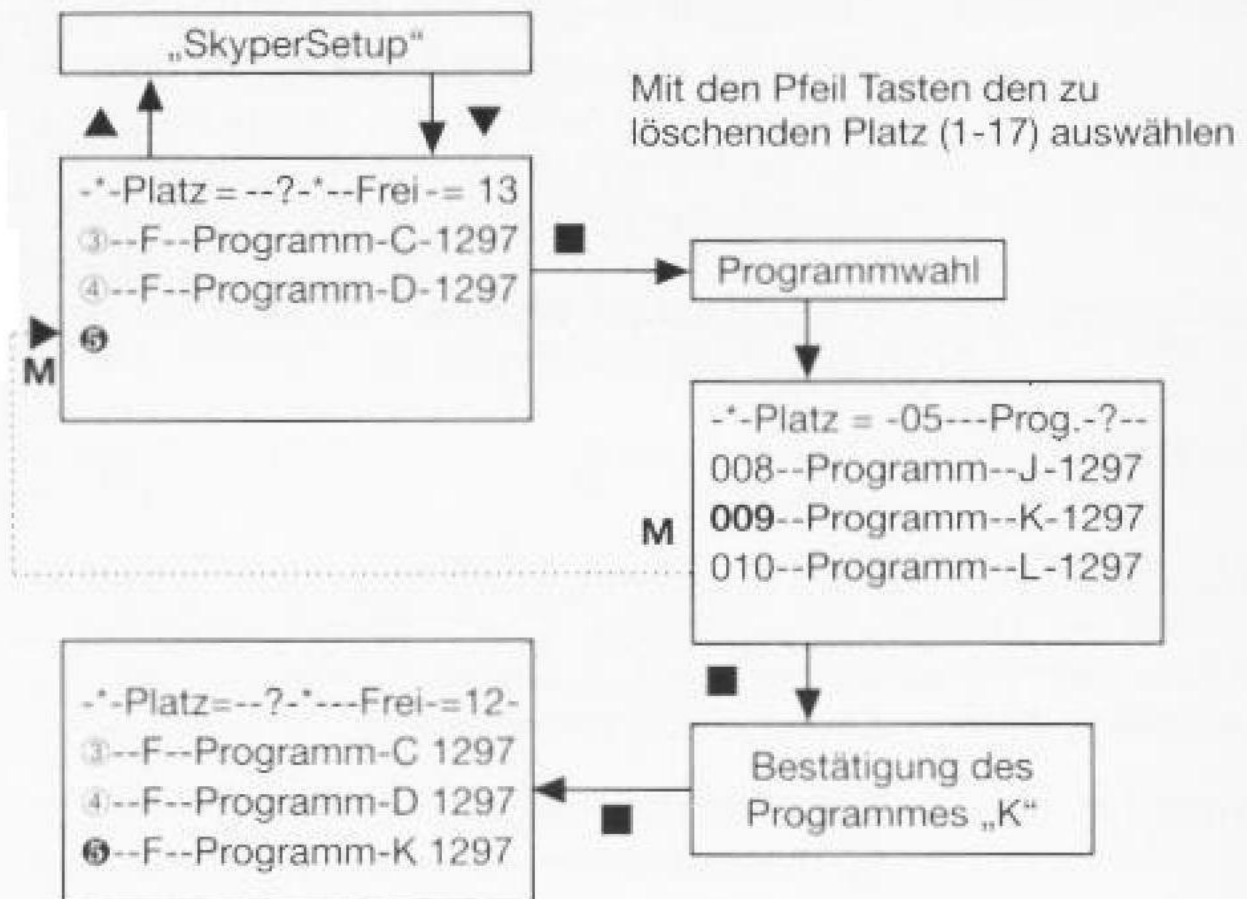
Skyper1 bietet Speicherplatz für 20 Programme. Drei Programmplätze sind bereits fest mit aktuellen Informationen rund um Skyper belegt. Diese „Programmplätze“ können nicht überschrieben werden. Sie werden immer im Anschluß an den letzten von Ihnen gespeicherten Programmplatz aufgelistet.

Ausgehend vom Grundzustand rufen Sie mit der Taste ■ das „Verzeichnis“ auf. Mit Hilfe der Pfeil-Tasten ▲▼ gelangen Sie in diesem Verzeichnis unter Punkt 4 zu dem Menü „SkyperSetup“.

Dieses Menü rufen Sie durch Drücken der Taste ■ auf. Mit den Pfeil-Tasten ▲▼ suchen Sie den nächsten freien Programmplatz. Bestätigen Sie mit der Taste ■. Sie erhalten nun eine Übersicht über die verfügbaren Programme. Mit den Pfeil-Tasten ▲▼ wählen Sie das gewünschte Programm aus. Bestätigen Sie mit der Taste ■. Bestätigen Sie dann die Meldung „ok?“ mit der Taste ■. Das Programm Ihrer Wahl ist nun auf diesem Programmplatz gespeichert.

### **Anmerkung:**

Ein „PayNews“ Programm müssen Sie vor der Auswahl beim Skyper-Operator-Service von T-Mobil buchen.



Beispiel: Belegung des Speicherplatzes 5 für das Programm (Programm-Nummer 9): Nach der Bestätigung des von Ihnen gewählten Programmes schaltet die Display-Anzeige in das Menü „SkyperSetup“ (Programmplätze) zurück. Die Anzahl der freien Programmplätze hat sich um „einen“ verringert (Frei = 12).



## Erklärung der Display-Zeichen im Verzeichnis „SkyperSetup“

- Vierstellige Ziffer: Ablaufdatum. Zeigt an, bis wann (Monat/Jahr) Sie das jeweilige Programm gebucht haben (1 Jahr nach Anmeldung mit automatischer Verlängerung bei fortbestehendem Vertragsverhältnis).
- Querstriche: Weisen darauf hin, daß dieses Programm derzeit nicht verfügbar ist.
- Leerstellen: Dieses Programm ist zeitlich unbegrenzt verfügbar.
- Freier Platz: Freie Programmspeicherplätze. Auswahl mit den Pfeil-Tasten ▲▼.
- Dreistellige Ziffer: Skyper-Programmnummer.
- Symbol ★: Folgt der dreistelligen Ziffer das Symbol ★, ist dieses Programm bereits von Ihnen ausgewählt worden und befindet sich auf einem der 20 Speicherplätze.
- F oder K: F = Frei (InfoNews)  
K = Kostenpflichtig (PayNews)
- Speicherplatz voll: Sollten alle 17 Plätze belegt sein, möchten Sie jedoch ein weiteres Programm speichern, können Sie einen bereits belegten Programmplatz ersetzen. Mit den Pfeil-Tasten ▲▼ wählen Sie den Platz des zu ersetzenden Programmes und bestätigen „Ersetzen“ mit der Taste ■. Treffen Sie anschließend Ihre Programmwahl wie bereits beschrieben.

## Programmplatz löschen

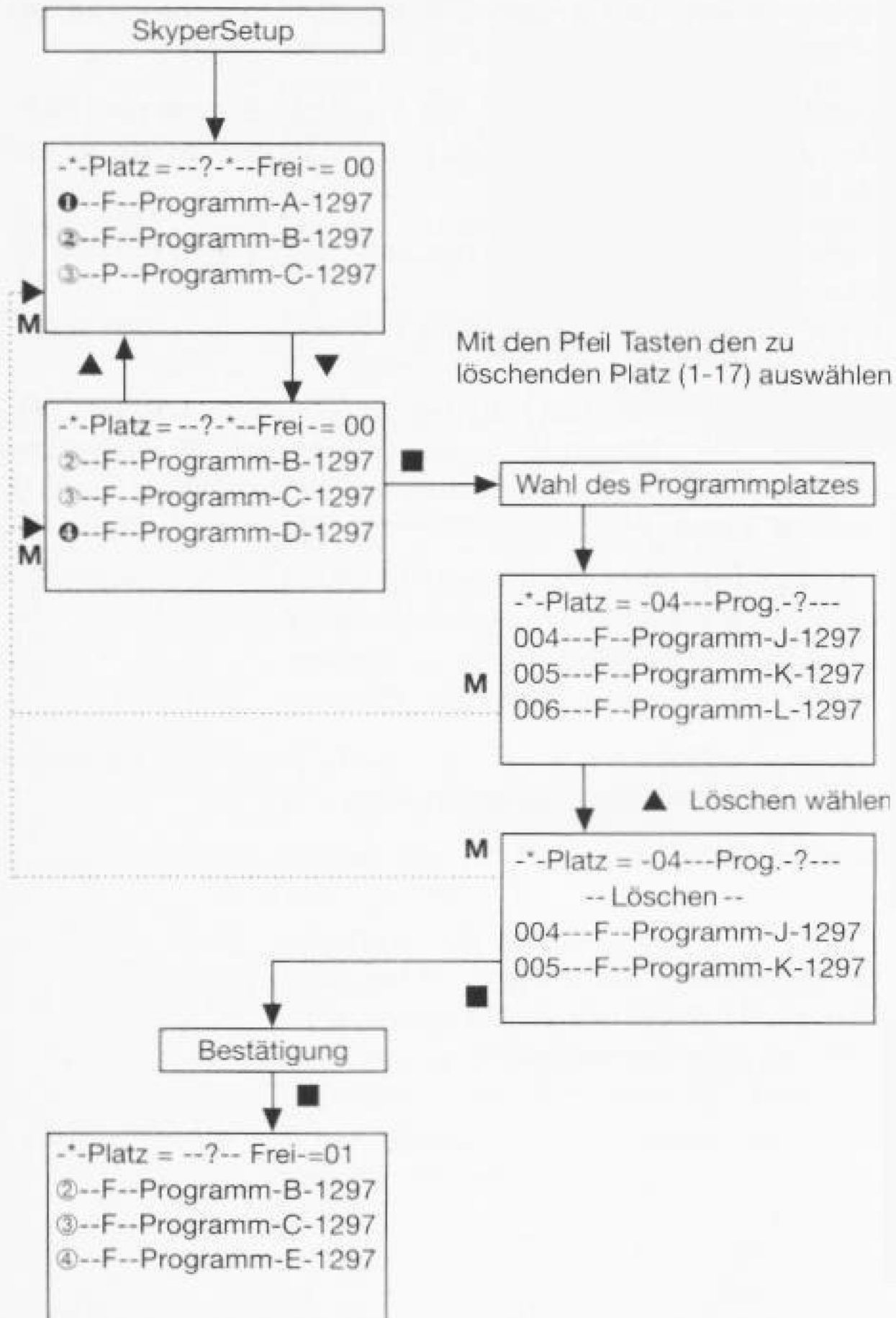
Ausgehend vom Grundzustand (Datum/Uhrzeit) rufen Sie mit der Taste ■ das Verzeichnis auf.

In diesem Verzeichnis unter Punkt 4 suchen Sie mit den Pfeil-Tasten ▲▼ das Menü „SkyperSetup“. Bestätigen Sie bitte mit der Taste ■.

Von dort blättern Sie mit Hilfe der Pfeil-Tasten ▲▼, um den zu löschenden Platz aufzurufen.

Bestätigen Sie mit der Taste ■.

Drücken Sie die Pfeil-Taste ▲, bis die Funktion „Löschen“ erscheint. Diese bestätigen Sie wieder mit der Taste ■. Sie werden nochmals aufgefordert, das Löschen des Platzes mit der Taste ■ zu bestätigen.



## Lesen, Sichern und Löschen von FriendlyNews

Je nach eingestellter Alarmart ertönt beim Empfang von FriendlyNews ein akustisches Signal bzw. wird der Vibrationsalarm aktiviert.

Der akustische Alarm dauert 20 Sekunden, der Vibrationsalarm acht Sekunden. Sie können den Alarm vorzeitig beenden, indem Sie eine beliebige Taste drücken. Die Nachricht erscheint im Display und wird im Verzeichnis FriendlyNews gespeichert.

Werden FriendlyNews während Ihrer Abwesenheit empfangen, werden Alarmsignale und Display-Anzeige ebenfalls nach wenigen Sekunden gestoppt. Die Meldung „Ruf empfangen“ erscheint als Erinnerung im Display.

Bei der Anzeige „Ruf empfangen“ drücken Sie eine beliebige Taste. Die neu empfangene FriendlyNews erscheint im Display.

Durch die Betätigung einer beliebigen Taste gilt die Nachricht als gelesen.

Die persönlich an Sie gerichteten Nachrichten sind in dem Verzeichnis „FriendlyNews“ abgelegt. Skyper1 kann 20 FriendlyNews verwalten. Beim Empfang der 21sten FriendlyNews wird die älteste ungesicherte Nachricht überschrieben. Sie können maximal 15 News vor dem Überschreiben schützen.

FriendlyNews, die Sie nicht mehr benötigen, können Sie jederzeit gezielt löschen.

Gesicherte Nachrichten sind durch das Schlüsselsymbol  in der letzten Display-Zeile gekennzeichnet.



Zum Sichern bzw. Löschen einer persönlichen Nachricht gehen Sie wie folgt vor:

- Rufen Sie zum Sichern oder Löschen zunächst eine beliebige persönliche Nachricht im Verzeichnis „FriendlyNews“ auf.
- Drücken Sie die Taste M.
- Mit den Pfeil-Tasten ▲▼ wählen Sie zwischen „Sichern“ und „Löschen“.
- Bestätigen Sie die jeweilige Funktion, indem Sie zweimal die Taste ■ drücken.
- Mit den Pfeil-Tasten ▲▼ rufen Sie die zu sichernde/löschende FriendlyNews auf.
- Leiten Sie den Vorgang mit der Taste ■ ein.
- Bestätigen Sie abschließend mit der Taste ■.

#### **Anmerkungen:**

- Wenn Sie 15 FriendlyNews gesichert haben und weitere sichern möchten, erhalten Sie die Meldung „Voll“. Wenn die ausgewiesene FriendlyNews gesichert werden soll, muß in diesem Fall zunächst eine ältere FriendlyNews entsichert werden.
- InfoNews und PayNews können nicht vor Überschreiben gesichert werden.
- Empfängt Skyper1 aufgrund funktechnisch bedingten Störungen oder schlechter Empfangslage eine fehlerhafte „FriendlyNews“, so ist der fehlerhafte Teil der Nachricht als durchgestrichen markiert.

# Anhang

## Sicherheitshinweise

Bitte beachten Sie folgende Vorsichtsmaßnahmen:

Metallgegenstände, die das geöffnete Batteriegehäuse berühren, können zu Kurzschlüssen führen.

Setzen Sie den Skyper1 oder die Batterie keinen höheren Temperaturen aus (z.B. direkte Sonnenbestrahlung).

Vermeiden Sie bitte den Kontakt des Skyper1 mit Staub oder Flüssigkeiten.

Versuchen Sie bitte nicht, den Skyper1 zu öffnen.

Wenn die Anzeige „Batterie wechseln“ im Display des Skyper1 eingeblendet wird, wechseln Sie bitte umgehend die Batterie.

Verwenden Sie bitte nur Batterien vom Typ AAA / 1,5V.

### **Anmerkung:**

Wir bitten Sie, verbrauchte Batterien umweltgerecht zu entsorgen.

## **Garantie und Service**

Wir, Deutsche Telekom MobilNet GmbH, leisten über die gesetzliche Gewährleistung hinaus auf Ihren Skyper 1 eine Garantie von 12 Monaten, beginnend mit dem Tag des Erwerbs.

Geringfügige Abweichungen von der Soll-Beschaffenheit, die für den Wert und die Gebrauchstauglichkeit des Gerätes unerheblich sind, werden von der Garantie nicht erfaßt.

Schäden, die durch unsachgemäße Behandlung, Bedienung, Aufbewahrung sowie höhere Gewalt oder sonstige äußere Einflüsse entstehen, fallen ebenfalls nicht unter die Garantie.

Der Garantieanspruch kann durch Vorlage der Kaufquittung bei Ihrem Skyper-Händler geltend gemacht werden.

Der Skyper1 muß im Servicefall (gegebenenfalls mit der Kaufquittung) an folgende Adresse geschickt werden:

**Deutsche Telekom AG  
Service-Center-Pager  
Bastionstraße 11 - 19  
52428 Jülich**







<b>Inhaltsverzeichnis</b>	<b>Seite</b>
Allgemeines	29
Teilnahme	30
Nachrichten an Pager	31
Alternativer Nachrichtenversand	32
Software-Architektur	33
Netz-Infrastruktur	34
Skyper-Gerätetechnik	35
Schaltplan	37
Technische Daten	38

# Allgemeines

## DAPNET Funkruf

Auf der Frequenz 439,9875 MHz wird in DL und PA ein Funkrufdienst betrieben.

Kompatibele Funkrufempfänger sind folgende Modelle des Pagers vom Herstellers NEC:

- Skyper1
- Skyper2
- e\*Skyper

## Skyper Funkruf-Pager im DapNet nutzen

Um die Pager im DAPNET-Funkruf nutzen zu können, müssen diese umgebaut werden (siehe Anhang).

## Schnittstelle DMR zum POCSAG-Funkrufdienst

Über eine Schnittstelle ist es sogar möglich mit einem DMR Gerät im Brandmeisternetz eine Nachricht in das DapNet zu schicken.

# Teilnahme

## Registrierung eines Hampagers im DAPNET

Um am Funkrufdienst DAPNET teilnehmen zu können und Nachrichten zu empfangen ist die Registrierung beim Funkrufmaster notwendig.

Benötigte Informationen sind:

- Name des Teilnehmers
- Rufzeichen des Teilnehmers
- ggf. DMR-ID des Teilnehmers
- RIC (ID-Nummer des umgebauten Skypers)

Diese Infos mit dem formlosen Antrag zur Teilnahme an folgende eMail:

**[rwth-afu@online.de](mailto:rwth-afu@online.de)**

Mit der Bestätigung kann man ab sofort nicht nur Nachrichten auf dem Pager empfangen und sondern bekommt auch den Zugang zum DAPNET auf **[www.hampager.de](http://www.hampager.de)**



# Nachricht an Pager

## über das Brandmeister-Digitalfunknetz

Das digitale Brandmeister-DMR-Netz hat eine Anbindung an das POCSAG-Funkrufnetz:

Die Funktionsweise ist sehr einfach:

Man sendet mit dem DMR-Gerät eine

**TMS/SMS-Nachricht an 262994**

(die POCSAG-Gateway-Nummer)

**Der Text beginnt mit dem Empfängerrufzeichen, gefolgt vom Nachrichtentext.**

z.B. TMS an 262994: „**DJ4UF Danke für alles.**“

Der Funkruf wird dann auf 439.9875 MHz ausgestrahlt, sofern der Empfänger einen Skyper besitzt und dessen ID/RIC auch mit seinem Rufzeichen verknüpft hat.

Auf DMR-Seite wurde die Funktionalität in die Master-Server-Software integriert und wird auch bei allen Master-Servern ausgerollt werden und über das globale Routing sichergestellt.



# Alternativer Nachrichtenversand

## über das Internet

Eine Alternative zum Versand von DAPNET-Nachrichten bietet die Webseite:

<http://www.findu.com/cgi-bin/entermsg.cgi>

Hier kann mit gültigem Absender-Rufzeichen, aber ohne Funkgerät eine Nachricht an ein POCSAG-Gerät gesendet werden:

Your Callsign

Send message to

Message

Clicking send affirms you are a licensed amateur radio operator sending a message from a callsign you are legally entitled to use.



# Software-Architektur

## DAPNet

eine auf Java basierte Anwendung, welche auf IP als Transport-Protokoll zur Kommunikation der Knoten untereinander und mit den Sendern aufsetzt.

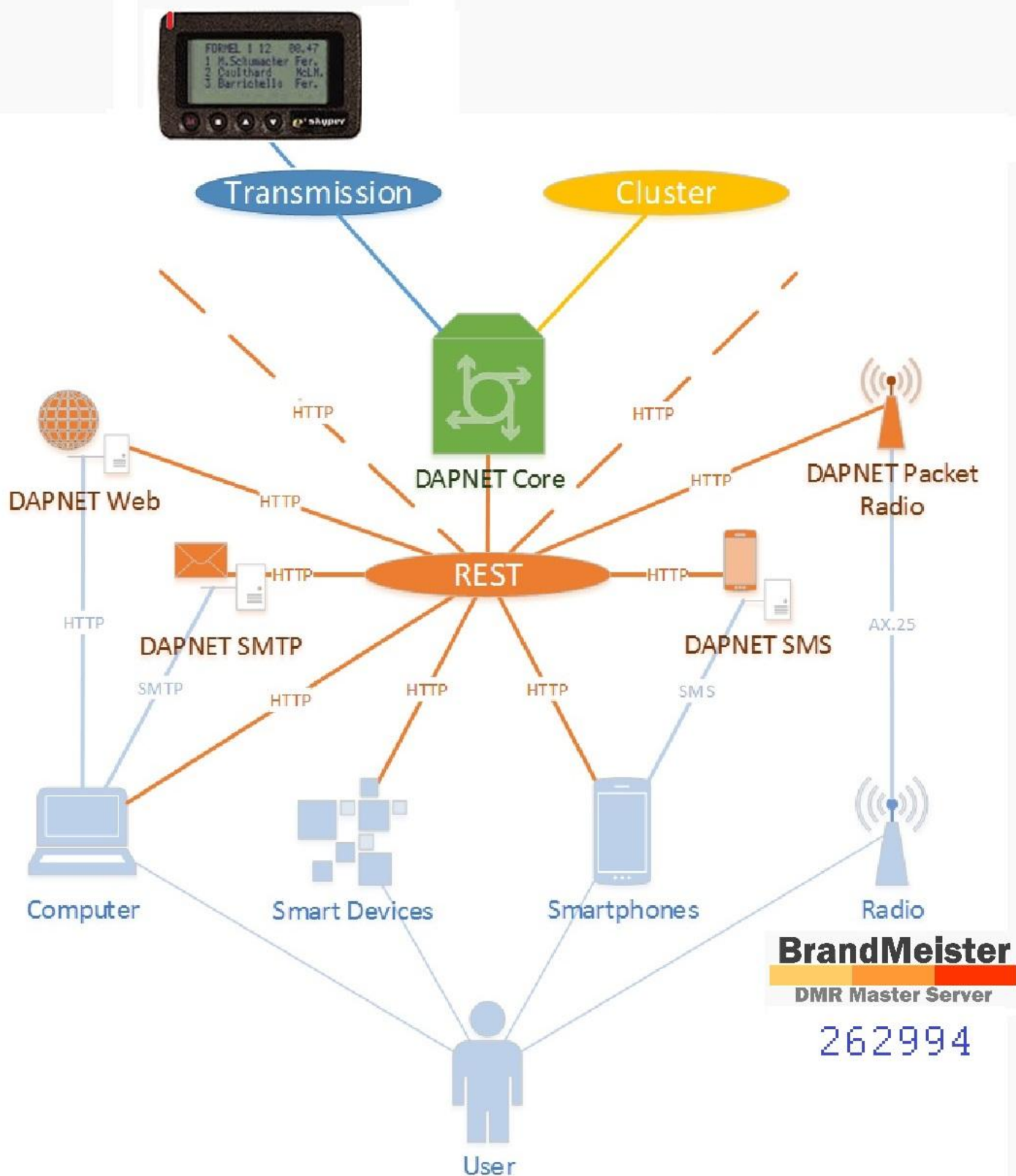
Damit zielt dieses Software-Paket insbesondere auf den Einsatz im Hamnet ab.

## DAPNET Core

Wie auch im alten Funkrufmaster ist die Software so geschrieben, dass ein Verbundnetz von Knoten (Cores) aufgebaut wird. An diese Cores sind die Sender angebunden. Die Cores sind über eine Cluster-Verbindung miteinander vernetzt und synchronisieren ihre Daten automatisch. Fällt ein Teil des Clusters aus dem Verbund, so können weiterhin an die lokalen Sender Rufe übermittelt werden, aber es können keine Änderungen an Konfigurationen durchgeführt werden. Nach einer Wiederherstellung der Verbindung zum Cluster wird der Datenbestand automatisch aktualisiert.

# Netz-Infrastruktur

Zur Kommunikation mit der Weboberfläche und mit anderen Anwendungen zur Dateneinspeisung ist eine REST-API implementiert.





# Skyper-Gerätetechnik

Der NEC21A ist ein aufwendigen Alphanumerikpager. Er zeichnet sich durch ein überdurchschnittlich großes vierzeiliges Display und eine hohe Speicherkapazität aus. Dies macht ihn geeignet zur Vermittlung größerer Informationsmengen.

## Umbau von 465,9700 MHz auf 439,9875 MHz

### Das Empfangsteil

Das Empfangssignal wird von der rechteckigen Antennenschleife, die zusammen mit dem **Trimmkondensator CT1** (Abstimm-C für magn. Antenne) einen Schwingkreis bildet, aufgenommen:

**Eine genaue Einstellung bringt optimale Empfindlichkeit, da der Schwingkreis sehr selektiv ist!**

Das verstärkte Signal wird durch den **Oberflächenwellenfilter F1** (468MHz-SAW-Filter) von benachbarten Signalen des Mobilfunk befreit und der Mischerstufe zugeführt:

**Kann durch ein 440MHz-SAW-Filter ersetzt werden.**

Der **Quarz X1** des Lokaloszillators bestimmt die Empfangsfrequenz: Die Frequenz des Quarzes wird durch die Vervielfacherstufe mit Q3 versechsfacht. Der Quarz X1 schwingt auf 74,095 MHz.

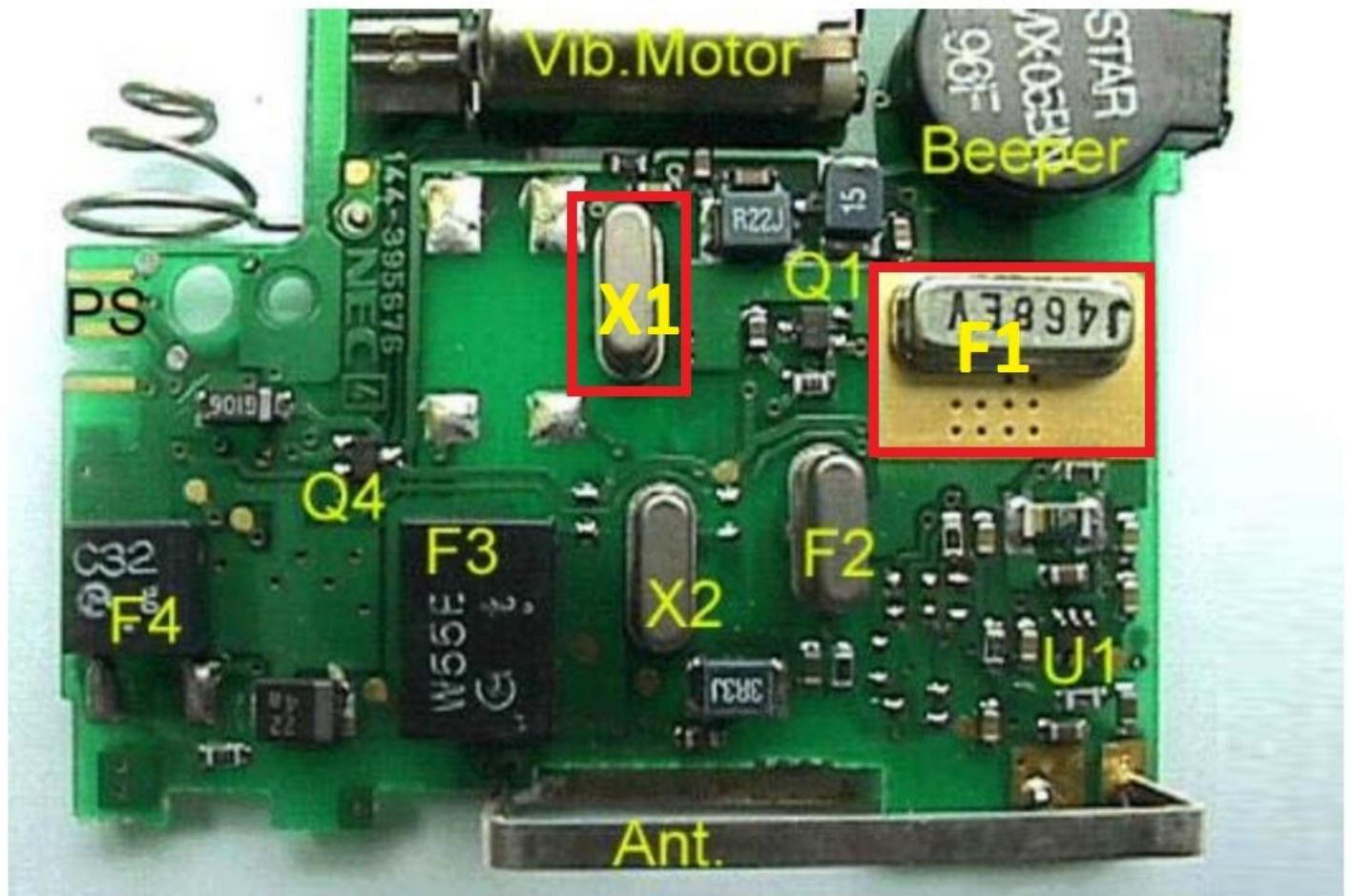
**X1 (74.095MHz), muss durch 69.764583 MHz-XTAL ersetzt werden.**

Schon dies ist eine Oberwelle der noch tiefer liegenden Grundfrequenz des Quarzes, daher muß der Oszillator mit **Trimmkondensator CT2** (Abstimm-C für Local Oscillator) auf die Oberwelle abgeglichen werden, um diese statt der Grundwelle anzuregen:

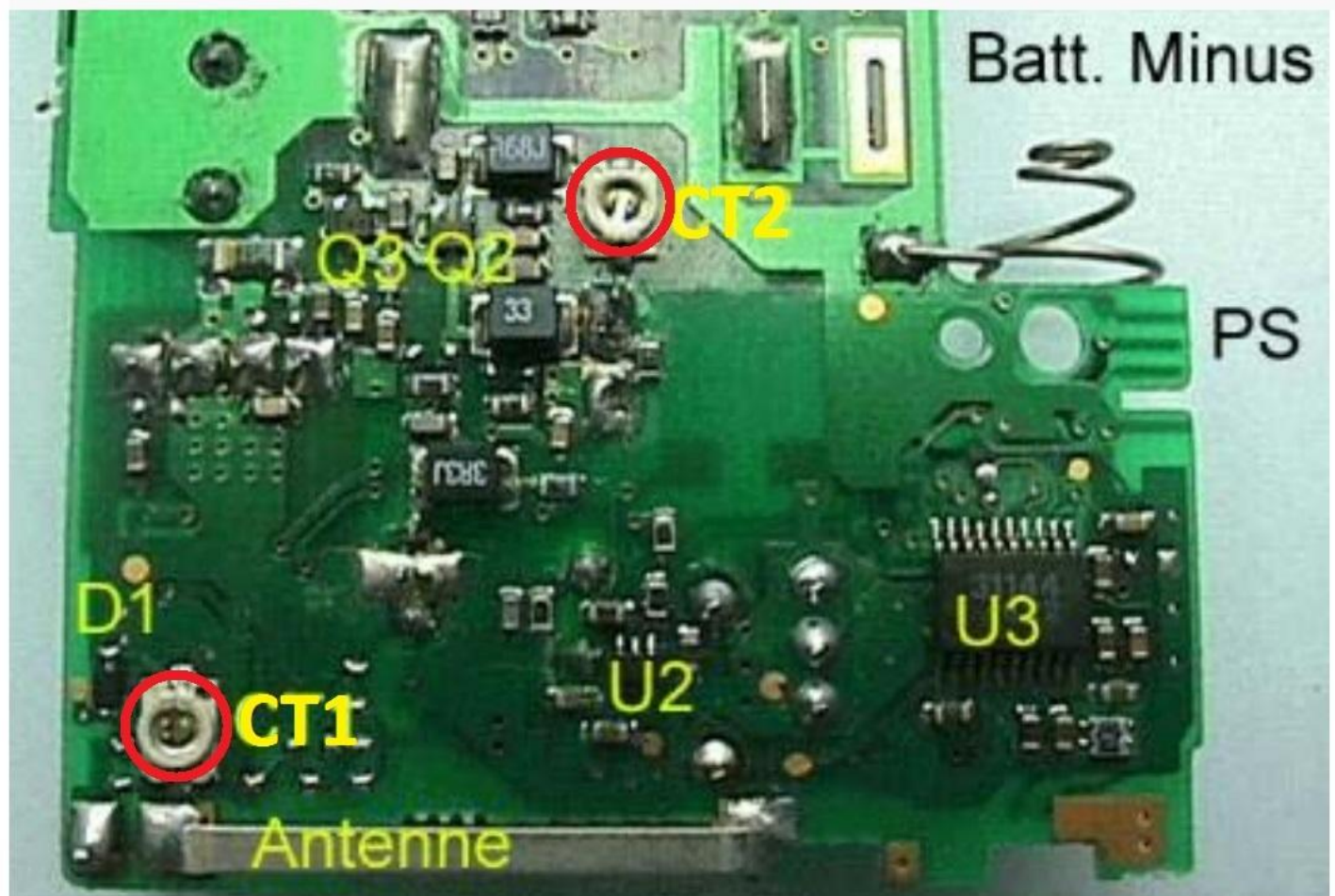
**Muss exakt auf die RX-Frequenz 439.9875 MHz gestellt werden.**

Die CPU aktiviert, um Strom zu sparen, den Empfänger jede Sekunde nur jeweils für einige Millisekunden über den Enable-Eingang Pin 15.





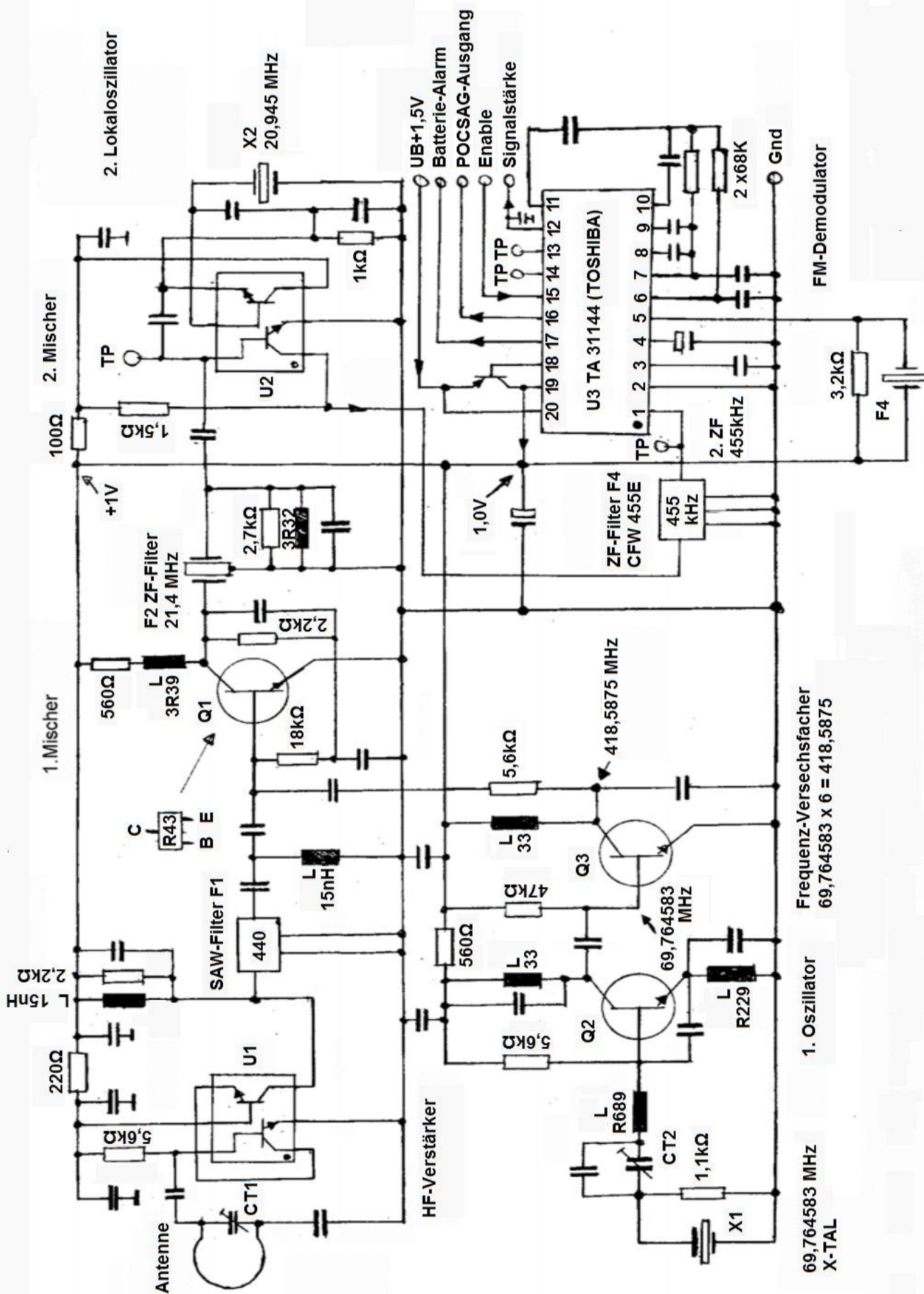
Platine zur Vorderseite (Oben = rechts)



Platine zur Rückseite (Oben = links)



# Schaltplan NEC 21A (DAPNET)



# Technische Daten



**Hersteller:** NEC  
**Modell:** 21A  
**Version:**  Skyper \_\_\_ / \_\_\_  
 e\*Skyper  
**Frequenz:**  439,9875 MHz  
 465,9700 MHz

**Max. Nachrichtenlänge:** Rufzeichen + 73 Zeichen  
**Protokoll:** POCSAG, 1200 Baud  
**Modulation:** 2-FSK 600 Hz Rechteck 50:50  
**Frequenzhub:** ± 4,5 kHz Shift  
**Bandbreite:** 25 kHz  
**Empfindlichkeit:** 45µV (-74 dBm) bei 3dB SNR  
**Nachbarkanalselektion:** + 9 dBm bei 3dB SNR  
**Stromversorgung:** 1x Batterie AAA 1,5V oder  
1x NiMH-Akku AAA 1,2V

**Mein Rufzeichen:**

**Meine Skyper RIC:**

**Mein Skyper Nr.:**

**Meine ISSI:**





Stand September 2017. Änderungen vorbehalten.

**e\*message**