

TDv 5820/045-12

Teil 1

Teil 2

Fahrzeug-Sprechfunkanlage

SEM 25

TDv 5820/045-12

Teil 1 Beschreibung

Teil 2 Bedienung und Pflege

Fahrzeug-Sprechfunkanlage SEM 25

Abschnitt A Sende-Empfangsgerät SEM 25 und
Empfangsgerät EM 25

Abschnitt B Bordverständigungsanlage SEM 25

Abschnitt C Fahrzeug- und Standantenne

Abschnitt D Schaltkasten SEM 25/35

Abschnitt E Fernbesprechgerätsatz SEM 25

Juni 1981

Nachdruck 1984 mit eingearbeiteter ÄndA 1

Diese TDv gilt für

Versorgungsartikelbezeichnung	Versorgungsnummer
SENDE-EMPFANGSGERÄT SEM 25	5820-12-139-5158
EMPFANGSGERÄT EM 25	5820-12-140-4068
BORDVERSTÄNDIGUNGSANLAGE SEM 25	—
ANTENNENGERÄT, SATZ, TYP ANT 25/35 SEM	5820-12-139-5229
ANTENNE, STANDBETRIEB SEM 25/35	5820-12-149-2543
SCHALTKASTEN SEM 25/35	5820-12-148-1482
FERNBESPRECHGERÄTSATZ FBG 25/SEM	5820-12-139-5253

Die Herausgabe der Teile

- 1 - Beschreibung
- 2 - Bedienung und Pflege

für

Fahrzeug-Sprechfunkanlage SEM 25

- Abschnitt A** Sende-Empfangsgerät SEM 25 und Empfangsgerät EM 25
- Abschnitt B** Bordverständigungsanlage SEM 25
- Abschnitt C** Fahrzeug- und Standantenne
- Abschnitt D** Schaltkasten SEM 25/35
- Abschnitt E** Fernbesprechgerätsatz SEM 25

als TDv 5820/045-12

wird genehmigt 1).

Die TDv 5820/045-13 Ausgabe Juli 1965, 5820/045-21 Ausgabe Juli 1965, 5820/045-22 Ausgabe Februar 1970, 5820/046-13 Ausgabe Dezember 1966, 5820/047-13 Ausgabe April 1967, 5820/048-13 Ausgabe Oktober 1966, 5820/063-13 Ausgabe August 1969, 5820/082-13 Ausgabe März 1972 (nur Teile 1 und 2) treten hiermit außer Kraft.

Martin Holzfuss

Brigadegeneral

Vorbemerkung

1 Diese Technische Dienstvorschrift enthält die Beschreibung der Fahrzeug-Sprechfunkanlage SEM 25 sowie Anweisungen für die Bedienung, Pflege und Fristenarbeiten.

2 Die zur Fahrzeug-Sprechfunkanlage gehörenden Geräte/Baugruppen sind in den Abschnitten A bis E als abgeschlossene TDv-Teile 12 beschrieben.

3 Mit Verteilung dieser TDv werden nachfolgend aufgeführte TDv ungültig:

5820/045-13 Fahrzeugfunksprechanlage SEM 25 Ausgabe Juli 1965

5820/045-21 Fahrzeugfunksprechanlage SEM 25 Ausgabe Juli 1965

5820/045-22 Fahrzeugfunksprechanlage SEM 25 Ausgabe Februar 1970

5820/046-13 Fahrzeugfunksprechgerät 26-70 MHz Ausgabe Dezember 1966

5820/047-13 Fahrzeugfunksprechgerät 26-70 MHz

Fernbesprechgerätsatz SEM 25 Ausgabe April 1967

5820/048-13 Fahrzeugfunksprechgerät 26-70 MHz

Bordverständigungsanlage SEM 25 Ausgabe Oktober 1966

5820/063-13 Schaltkasten SEM 25/35 Ausgabe August 1969

5820/082-13 Antenne, Standbetrieb ASB 25/35 Ausgabe März 1972 (nur Teile 1 und 2)

Für die Durchführung von Fristen- und Materialerhaltungsarbeiten der Materialerhaltungsstufe 2 bleibt weiterhin der Teil 3 der TDv 5820/082-13 gültig.

4 Die Anweisung für die Truppeninstandsetzung für die in den Abschnitten A bis E dieser TDv beschriebenen Geräte wird zur Zeit erarbeitet und als eigener TDv-Teil 30 herausgegeben. Bis zur Verteilung dieses neuen Teiles 30 ist für Durchführung der Instandsetzung in der MatErhStufe 2 die TDv 5820/045-50 mit Änderungsanweisung 1, 2 und 3 maßgebend.

HINWEIS Die meisten Baugruppen der Anlage enthalten Lüftungsschrauben, die vom Personal der MatErhStufe 3 dann gelöst werden müssen, wenn sich das Gehäuse wegen Unterdruck nicht abnehmen läßt. Dem Bedienungspersonal ist das Lösen dieser Schrauben verboten!

5 Bei der Durchführung von Materialerhaltungsarbeiten sind die in der Vorschriftenübersicht aufgeführten Dienstvorschriften zusätzlich zu beachten.

6 HINWEIS Auf die Technischen Sicherheits- und Betriebsschutzbestimmungen in dieser TDv wird besonders hingewiesen.

7 Änderungs- und Ergänzungsvorschläge zur TDv sind dem Materialamt des Heeres auf dem Dienstweg vorzulegen. Dazu kann das Formblatt "Änderungsvorschlag zur TDv" benutzt werden.

8 Befohlene Änderungen sind umgehend durchzuführen und auf der letzten Seite dieser TDv "Änderungsnachweis" einzutragen.

Vorschriftenübersicht

Für die Fahrzeug-Sprechfunkanlage SEM 25 gelten folgende Dienstvorschriften:

TDv 5820/045-50	Teil 5	Fahrzeugfunktprechanlage SEM 25
TDv 5820/046-40	Teil 4	Fahrzeugfunktprechgerät 26-70 MHz
TDv 5820/047-40	Teil 4	Fernbesprechgerätsatz SEM 25 zum Fahrzeugfunktprechgerät 26-70 MHz
TDv 5820/048-40	Teil 4	Bordverständigungsanlage SEM 25 zum Fahrzeugfunktprechgerät 26-70 MHz
TDv 6625/004-13	Teil 1 - 3	Fahrzeugfunktprechgerät 26-70 MHz Antennenprüfgerät SEM 25/35
TDv 6625/005-13	Teil 1 - 3	Fahrzeugfunktprechgerät 26-70 MHz Prüfgerät für Bordverständigungs- anlage SEM 25
TDv 6625/006-13	Teil 1 - 3	Fahrzeugfunktprechgerät 26-70 MHz S/E-Prüfgerät
TDv 5985/002-13	Teil 1 - 3	Antennenmast, 6 m, mit Zubehör

Übersicht über die Abschnitte

Abschnitt A Sende-Empfangsgerät SEM 25 und Empfangsgerät EM 25

Abschnitt B Bordverständigungsanlage SEM 25

Abschnitt C Fahrzeug- und Standantenne

Abschnitt D Schaltkasten SEM 25/35

Abschnitt E Fernbesprechgerätsatz SEM 25

Vordruck "Änderungsvorschlag zur TDv"

Änderungsnachweis

Inhaltsverzeichnis

Abschnitt A

Teil 1	Beschreibung	Seite
1.1	ALLGEMEINE ANGABEN	A3
1.1.1	Verwendungszweck	A3
1.1.2	Baugruppenübersicht	A3
1.1.2.1	Sende-Empfangsgerät SEM 25	A3
1.1.2.2	Empfangsgerät EM 25	A3
1.1.3	Zusatzgerät	A3
1.2	TECHNISCHE DATEN	A7
1.2.1	Abmessungen und Gewichte	A7
1.2.2	Betriebsdaten	A7
1.2.2.1	Allgemeines	A7
1.2.2.2	Sender	A8
1.2.2.3	Empfänger	A8
1.3	TECHNISCHE BESCHREIBUNG	A9
1.3.1	Anbringungsort	A9
1.3.2	Zweckbestimmung	A9
1.3.3	Beschreibung	A9
1.3.3.1	Sende-Empfangsgerät	A9
1.3.3.2	Empfangsgerät	A14
1.3.4	Wirkungsweise	A17
1.3.4.1	Sende-Empfangsgerät	A17
1.3.4.2	Empfangsgerät	A19
1.4	AUSSTATTUNG	A21
1.4.1	Zubehör und Vorrat	A21

Teil 2	Bedienung und Pflege	Seite
2.1	BEDIENUNGS-/BETRIEBSANLEITUNG.....	A25
2.1.1	Zusammenbau	A25
2.1.1.1	Aufbau des Sende-Empfangsgeräts	A25
2.1.1.2	Aufbau des Empfangsgeräts	A28
2.1.1.3	Anschluß zum zweiten Sende-Empfangsgerät bzw. zum Empfangsgerät	A30
2.1.2	Inbetriebnahme	A30
2.1.2.1	Prüfung vor Inbetriebnahme	A30
2.1.2.2	Bedien- und Anzeigeelemente, Anschlußbuchsen	A30
2.1.3	Bedienung	A33
2.1.3.1	Frequenzwahl von Hand	A33
2.1.3.2	Voreinstellen von 10 Sende-Empfangsfrequenzen (Kanälen)	A33
2.1.3.3	Wahl der voreingestellten Frequenzen (Kanälen)	A39
2.1.3.4	Sprechfunkbetrieb	A39
2.1.3.5	Rauschsperr ein- und ausschalten	A39
2.1.3.6	Relaisbetrieb	A40
2.1.3.7	Bedienung Empfangsgerät	A40
2.1.4	Außerbetriebsetzung	A40
2.1.5	Abbau	A40
2.1.6	Bedienung und Betrieb unter besonderen klimatischen oder sonstigen Bedingungen	A41
2.2	PFLEGE FRISTENARBEITEN, FRISTENPLAN BIS MatErhStufe 3	A43
2.2.1	Beschreibung der Fristenarbeiten	A43
2.2.1.1	Vollständigkeit prüfen	A43
2.2.1.2	Reinigen und äußeren Zustand prüfen	A43
2.2.1.3	Feuchtigkeit beseitigen	A43
2.2.1.4	Bedienelemente auf festen Sitz und Gängigkeit prüfen	A43

		Seite
2.2.1.5	Überprüfen der Dämpfungslager	A44
2.2.2	Fristenplan	A44
2.2.3	Fristennachweis	A44
2.3	STÖRUNGEN, FEHLER, URSACHE, BESEITIGUNG	A47
2.3.1	Sicherungswechsel	A49
2.3.2	Lampe wechseln	A50
2.3.3	Kabel wechseln	A51
2.3.4	Sicherungshalter-Kappe wechseln	A51
2.3.5	Schalt Schlüssel wechseln	A51
2.4	KONSERVIERUNG UND VERPACKUNG, LAGERUNG	A53
2.5	TRANSPORT/VERSAND	A53
2.6	TECHNISCHE SICHERHEITS- UND BETRIEBSSCHUTZBE- STIMMUNGEN	A53
2.7	UNBRAUCHBARMACHUNG	A55

Abschnitt B

Teil 1	Beschreibung	Seite
1.1	ALLGEMEINE ANGABEN	B3
1.1.1	Verwendungszweck	B3
1.1.2	Baugruppenübersicht	B3
1.1.3	Zusatzgerät	B3
1.2	TECHNISCHE DATEN	B7
1.2.1	Abmessungen und Gewichte	B7
1.2.2	Betriebsdaten	B7
1.2.3	Elektrische Daten	B7
1.3	TECHNISCHE BESCHREIBUNG	B9
1.3.1	Anbringungsort	B9
1.3.2	Zweckbestimmung	B9
1.3.3	Beschreibung	B9
1.3.3.1	BV-Verstärker	B9
1.3.3.2	BV-Bediengerät	B11
1.3.3.3	Außenbord-Bediengerät	B11
1.3.3.4	Außenbord-Sprechstelle	B12
1.3.3.5	Transientschutz (Überspannungsschutz)	B12
1.3.3.6	Sprechsatz US und H-267A/SEM	B16
1.3.3.7	Handapparat	B17
1.3.3.7.1	Einbauhalterung für Handapparat	B17
1.3.3.8	Dynamischer Lautsprecher	B17
1.3.4	Wirkungsweise	B21
1.3.4.1	Spannungsversorgung	B21
1.3.4.2	BV-Verstärker	B21
1.3.4.3	BV-Bediengerät	B23
1.3.4.4	Außenbord-Bediengerät	B24
1.3.4.5	Außenbord-Sprechstelle	B24

	Seite
1.3.4.6	Sprechverbindung Panzer-Panzer B25
1.3.4.7	Sprechsatz B25
1.3.4.8	Handapparat B25
1.3.4.9	Dynamischer Lautsprecher B25
1.4	AUSSTATTUNG B27
1.4.1	Zubehör und Vorrat B27
Teil 2	Bedienung und Pflege
2.1	BEDIENUNGS-/BETRIEBSANLEITUNG B31
2.1.1	Zusammenbau B31
2.1.2	Inbetriebnahme B33
2.1.2.1	Prüfung vor Inbetriebnahme B33
2.1.2.2	Bedien- und Anzeigeelemente, Anschlußbuchsen B33
2.1.3	Bedienung B41
2.1.3.1	Bordsprechbetrieb am BV-Bediengerät B41
2.1.3.2	Sprechfunkbetrieb am BV-Bediengerät B43
2.1.3.3	Bordsprechbetrieb von Außenbord-Sprechstelle B43
2.1.3.4	Sprechfunkbetrieb von Außenbord-Sprechstelle B44
2.1.3.5	Verbindung Panzer-Panzer B44
2.1.3.6	Verbindung Ortsbesprechgerät-Fernbesprechgerät B44
2.1.4	Außerbetriebsetzung B45
2.1.5	Abbau B45
2.1.6	Bedienung und Betrieb unter besonderen klimatischen oder sonstigen Bedingungen B45
2.2	PFLEGE, FRISTENARBEITEN, FRISTENPLAN BIS MatErhStufe 3 B47
2.2.1	Fristenplan B47
2.2.2	Fristennachweis B47

		Seite
2.3	STÖRUNGEN, FEHLER, URSACHE, BESEITIGUNG	B51
2.3.1	Kabel wechseln	B56
2.3.2	Mikrofon bzw. Fernhörkapsel im Handapparat wechseln .	B56
2.4 bis 2.7	KONSERVIERUNG UND VERPACKUNG, LAGERUNG, TRANSPORT/VERSAND, TECHNISCHE SICHERHEITS- UND BETRIEBSSCHUTZBESTIMMUNGEN, UNBRAUCH- BARMACHUNG	B56

Abschnitt C

Teil 1	Beschreibung	Seite
1.1	ALLGEMEINE ANGABEN	C3
1.1.1	Verwendungszweck	C3
1.1.2	Baugruppenübersicht	C3
1.1.2.1	Fahrzeugantenne	C3
1.1.2.2	Standantenne	C3
1.1.3	Zusatzgerät	C5
1.2	TECHNISCHE DATEN	C7
1.2.1	Abmessungen und Gewichte	C7
1.2.2	Betriebsdaten	C7
1.2.2.1	Fahrzeug-/Standantenne	C7
1.3	TECHNISCHE BESCHREIBUNG	C9
1.3.1	Anbringungsort	C9
1.3.2	Zweckbestimmung	C9
1.3.3	Beschreibung	C9
1.3.3.1	Fahrzeugantenne	C9
1.3.3.2	Standantenne	C9
1.3.4	Wirkungsweise	C11
1.4	AUSSTATTUNG	C15
Teil 2	Bedienung und Pflege	
2.1	BEDIENUNGS-/BETRIEBSANLEITUNG	C19
2.1.1	Zusammenbau	C19
2.1.1.1	Fahrzeugantenne	C19
2.1.1.2	Standantenne	C19

	Seite
2.1.2	Inbetriebnahme C20
2.1.2.1	Prüfung vor Inbetriebnahme C20
2.1.2.2	Inbetriebnahme Fahrzeugantenne C20
2.1.2.3	Inbetriebnahme Standantenne C21
2.1.3	Bedienung C21
2.1.4	Außerbetriebsetzung C21
2.1.5	Abbau C22
2.1.6	Betrieb unter besonderen klimatischen oder sonstigen Bedingungen C22
2.2	PFLEGE, FRISTENARBEITEN, FRISTENPLAN BIS MatErhStufe 3 C23
2.2.1	Beschreibung der zusätzlichen Fristenarbeiten C23
2.2.1.1	Überprüfung des Gleichlaufs zwischen Antennen-Abstimm- gerät und Sende-Empfangsgerät C23
2.2.2	Fristenplan C23
2.2.3	Fristennachweis C23
2.3	STÖRUNGEN, FEHLER, URSACHE, BESEITIGUNG..... C27
2.3.1	Kabel wechseln C28
2.4 bis 2.7	KONSERVIERUNG UND VERPACKUNG, LAGERUNG TRANSPORT/VERSAND, TECHNISCHE SICHERHEITS- UND BETRIEBSSCHUTZBESTIMMUNGEN, UNBRAUCH- BARMACHUNG C28

Abschnitt D

Teil 1	Beschreibung	
1.1	ALLGEMEINE ANGABEN	Seite D3
1.1.1	Verwendungszweck	D3
1.1.2	Baugruppenübersicht	D3
1.1.3	Zusatzgeräte	D3
1.2	TECHNISCHE DATEN	D5
1.2.1	Abmessungen und Gewichte	D5
1.2.2	Betriebsdaten	D5
1.2.3	Elektrische Daten	D5
1.3	TECHNISCHE BESCHREIBUNG	D7
1.3.1	Anbringungsort	D7
1.3.2	Zweckbestimmung	D7
1.3.3	Beschreibung	D7
1.3.4	Wirkungsweise	D7
1.4	AUSSTATTUNG	D9
Teil 2	Bedienung und Pflege	
2.1	BEDIENUNGS-/BETRIEBSANLEITUNG	D13
2.1.1	Zusammenbau	D13
2.1.2	Inbetriebnahme	D13
2.1.2.1	Prüfung vor Inbetriebnahme	D13
2.1.2.2	Bedien- und Anzeigeelemente, Anschlußbuchsen	D13

	Seite
2.1.3	Bedienung D17
2.1.3.1	Sprechfunkbetrieb D17
2.1.4	Außerbetriebsetzung D17
2.1.5	Abbau D17
2.1.6	Bedienung und Betrieb unter besonderen klimatischen oder sonstigen Bedingungen D18
2.2	PFLEGE, FRISTENARBEITEN, FRISTENPLAN BIS MatErhStufe 3 D19
2.2.1	Fristenplan D19
2.2.2	Fristennachweis D19
2.3	STÖRUNGEN, FEHLER, URSACHE, BESEITIGUNG D23
2.3.1	Kabel wechseln D24
2.4 bis 2.7	KONSERVIERUNG UND VERPACKUNG, LAGERUNG, TRANSPORT/VERSAND, TECHNISCHE SICHERHEITS- UND BETRIEBSSCHUTZBESTIMMUNGEN, UNBRAUCH- BARMACHUNG D24

Abschnitt E

Teil 1	Beschreibung	Seite
1.1	ALLGEMEINE ANGABEN	E3
1.1.1	Verwendungszweck	E3
1.1.2	Baugruppenübersicht	E3
1.1.3	Zusatzgerät	E3
1.2	TECHNISCHE DATEN	E5
1.2.1	Abmessungen und Gewichte	E5
1.2.2	Betriebsdaten	E5
1.2.3	Elektrische Daten	E5
1.2.3.1	Ortsbesprechgerät	E5
1.2.3.2	Fernbesprechgerät	E6
1.3	TECHNISCHE BESCHREIBUNG	E7
1.3.1	Anbringungsort	E7
1.3.2	Zweckbestimmung	E7
1.3.3	Beschreibung	E7
1.3.3.1	Ortsbesprechgerät mit Haltevorrichtung	E7
1.3.3.2	Fernbesprechgerät	E9
1.3.3.3	Handapparat	E9
1.3.3.4	Tragetasche	E9
1.3.4	Wirkungsweise	E12
1.3.4.1	Allgemeines	E12
1.3.4.2	Gegensprechverkehr zwischen Orts- und Fernbesprechgerät.	E12
1.3.4.3	Sprechfunkbetrieb über Sende-Empfangsgerät SEM 25	E12
1.3.4.4	Sprechfunkbetrieb über Sende-Empfangsgeräte SEM 25 eines Fahrzeugs und Gegensprechverkehr mit der Bordver- ständigungsanlage	E14

	Seite
1.4	AUSSTATTUNG E15
1.4.1	Zubehör und Vorrat E15
Teil 2	Bedienung und Pflege
2.1	BEDIENUNGS-/BETRIEBSANLEITUNG E19
2.1.1	Zusammenbau E19
2.1.1.1	Sprechbetrieb zwischen Orts- und Fernbesprechgerät (Einsatz wie zwei Feldfernsprecher) E19
2.1.1.2	Sprechfunkbetrieb über Sende-Empfangsgeräte E19
2.1.1.3	Sprechfunkbetrieb über Sende-Empfangsgeräte eines Fahrzeugs mit Bordverständigungsanlage E19
2.1.2	Inbetriebnahme E21
2.1.2.1	Prüfung vor Inbetriebnahme E21
2.1.2.2	Bedienelemente, Anschlußbuchsen E21
2.1.3	Bedienung E24
2.1.3.1	Sprechbetrieb zwischen Orts- und Fernbesprechgerät ... E24
2.1.3.2	Sprechbetrieb zwischen Ortsbesprechgerät und Bord- verständigungsanlage E24
2.1.3.3	Sprechfunkbetrieb vom Ortsbesprechgerät E25
2.1.3.4	Sprechbetrieb zwischen Fernbesprechgerät und BV-Anlage E25
2.1.3.5	Sprechfunkbetrieb vom Fernbesprechgerät E25
2.1.4	Abbau E26
2.1.5	Bedienung und Betrieb unter besonderen klimatischen oder sonstigen Bedingungen E26
2.2	PFLEGE, FRISTENARBEITEN, FRISTENPLAN BIS MatErhStufe 3 E27
2.2.1	Fristenplan E27
2.2.2	Fristennachweis E27

	Seite
2.3	STÖRUNGEN, FEHLER, URSACHE, BESEITIGUNG E29
2.3.1	Auswechseln der Trockenbatterien BA-30 im Orts- und Fernbesprechgerät E32
2.3.2	Kabel wechseln E32
2.4 bis 2.7	KONSERVIERUNG UND VERPACKUNG, LAGERUNG, TRANSPORT/VERSAND, TECHNISCHE SICHERHEITS- UND BETRIEBSSCHUTZBESTIMMUNGEN, UNBRAUCH- BARMACHUNG E33

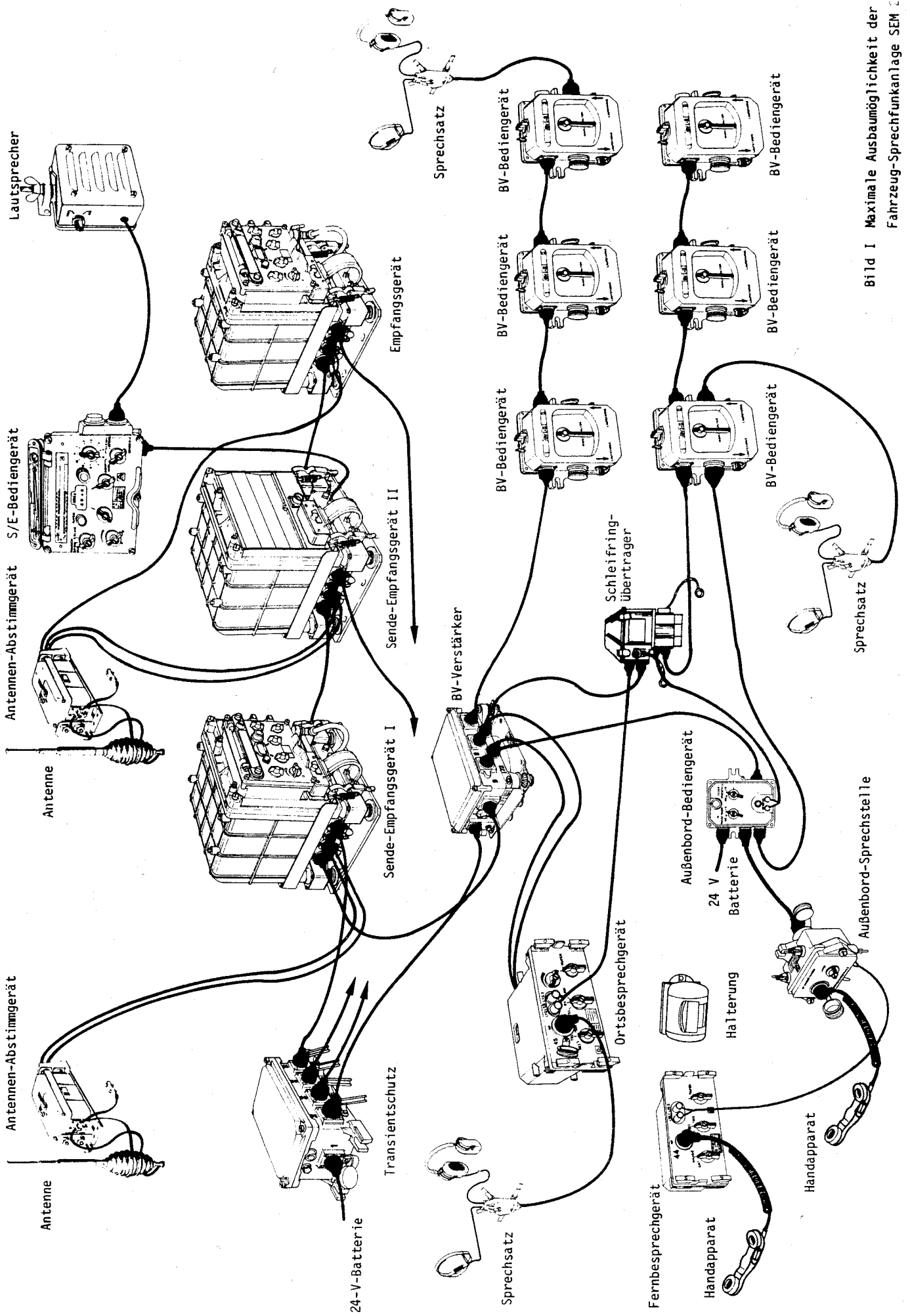


Bild I Maximale Ausbaumöglichkeit der Fahrzeug-Sprechfunkanlage SEM 2

Teil 1
Beschreibung

1.1 Allgemeine Angaben

1.1.1 Verwendungszweck

Sende-Empfangsgerät (Bild 2) und Empfangsgerät (Bild 3) sind Teile der Fahrzeug-Sprechfunkanlage SEM 25. Die Geräte sind für den Einbau in Fahrzeuge bestimmt. Sie dienen dem Sprechfunk-, Schreibfunkbetrieb und der Datenübertragung mit Zusatzgeräten im Frequenzbereich von 26 MHz bis 69,95 MHz. Frequenzbereiche verschiedener VHF-Sprechfunkgeräte siehe Bild 1.

1.1.2 Baugruppenübersicht

1.1.2.1 Sende-Empfangsgerät SEM 25

Das Sende-Empfangsgerät besteht aus

- S/E-Bediengerät (2/1)
- Sender-Empfänger (2/2)
- S/E-Grundplatte (2/3)

1.1.2.2 Empfangsgerät EM 25

- S/E-Bediengerät (3/1)
- Empfänger (3/2)
- E-Grundplatte (3/3)

1.1.3 Zusatzgerät

Zum Betrieb von Sende-Empfangsgerät und Empfangsgerät sind erforderlich:

- Transientschutz mit Anschluß an das 24-V-Bordnetz
- Fahrzeugantenne oder Standantenne
- Handapparat bzw. Sprechsatz
- Verkabelung

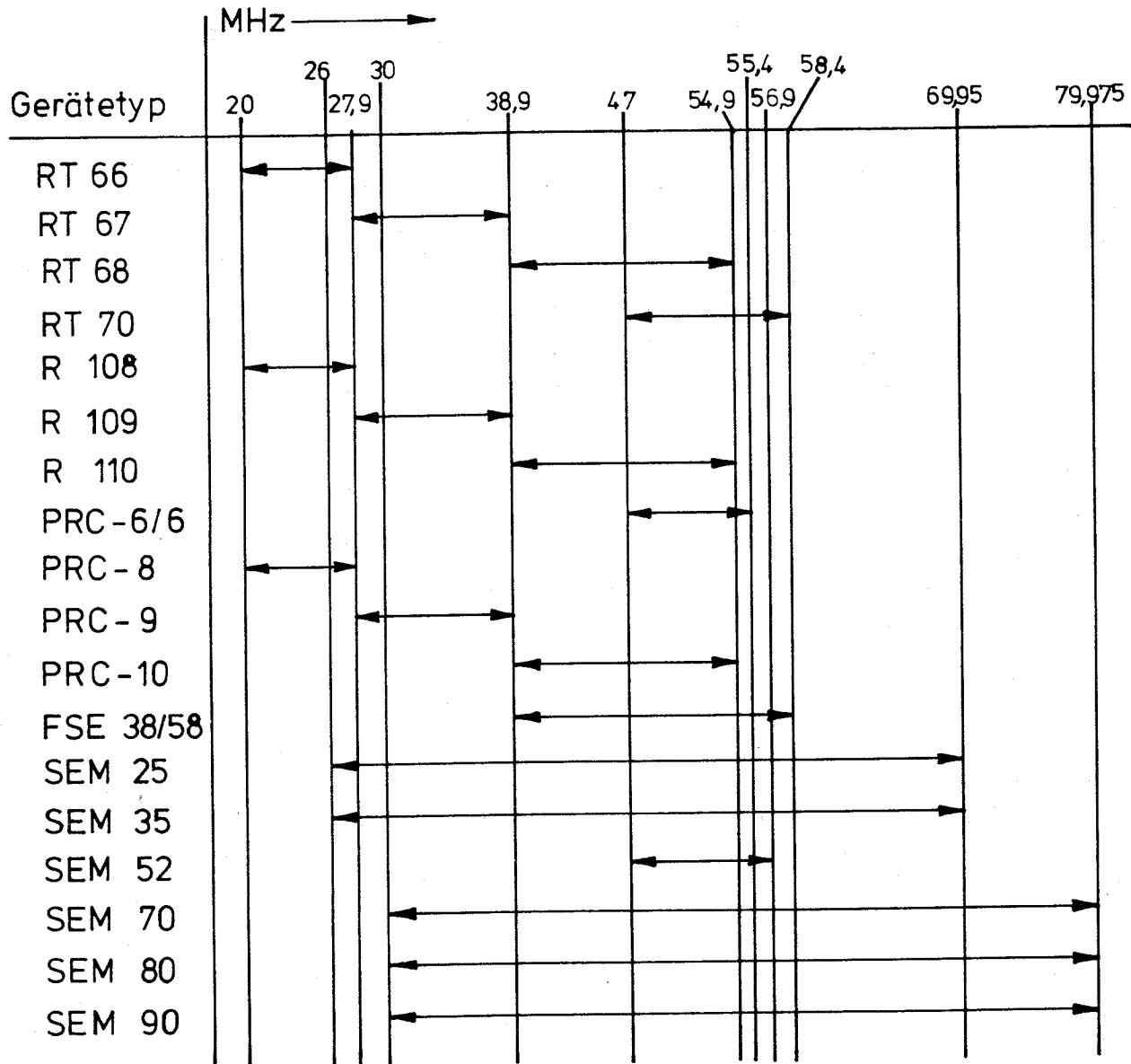


Bild 1 Frequenzbereiche verschiedener VHF-Sprechfunkgeräte

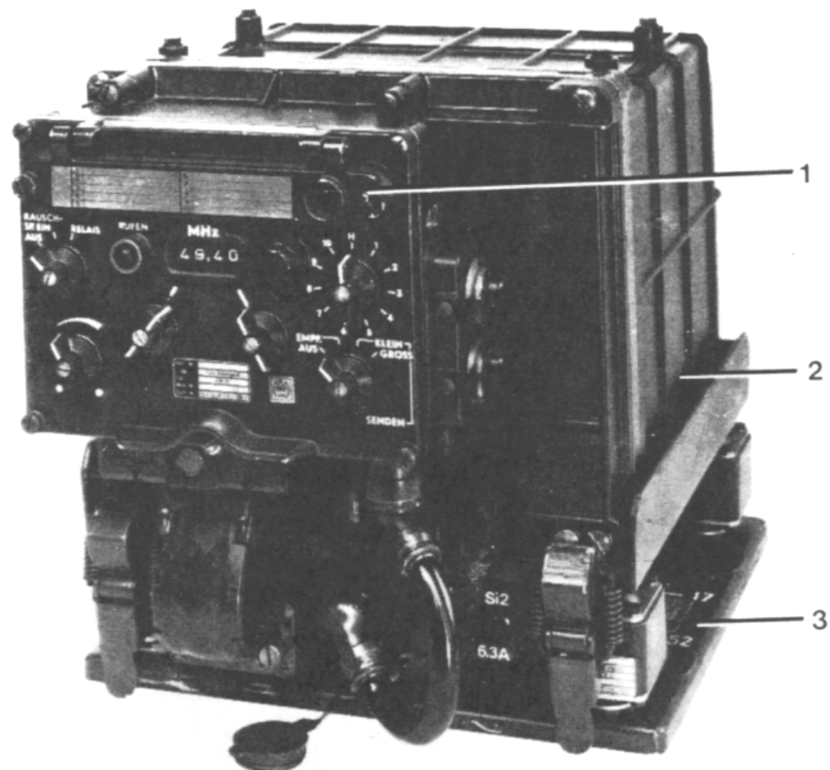


Bild 2 Sende-Empfangsgerät SEM 25

- 1 S/E-Bediengerät
- 2 Sender-Empfänger
- 3 S/E-Grundplatte

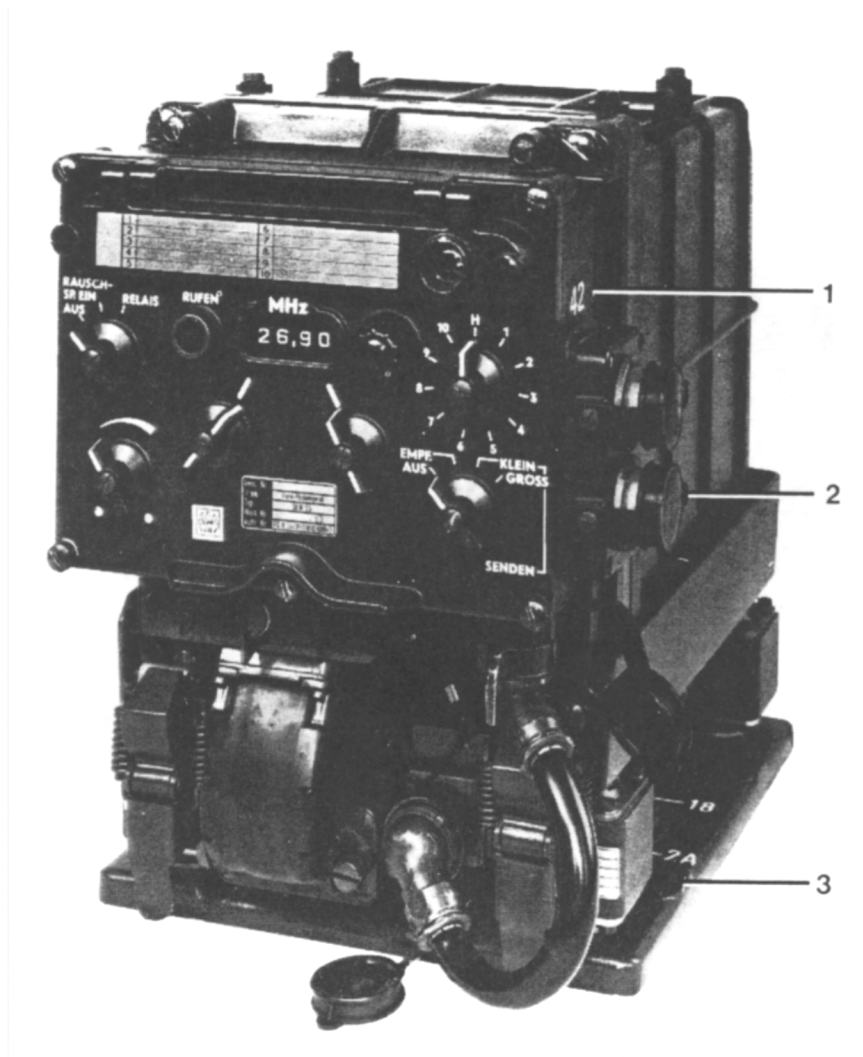


Bild 3 Empfangsgerät EM 25

- 1 S/E-Bediengerät
- 2 Empfänger
- 3 E-Grundplatte

1.2 Technische Daten1.2.1 Abmessungen und Gewichte

	Höhe (mm)	Breite (mm)	Tiefe (mm)	Masse (kg)
Sender-Empfänger	222	268	255	15,2
Empfänger	222	196	225	11,1
S/E-Bediengerät	174	228	75,5	3,0
S/E-Grundplatte	120	300	320	9,6
E-Grundplatte	120	230	320	6,6

1.2.2 Betriebsdaten1.2.2.1 Allgemeines

Verkehrsart:	Wechselsprechverkehr (Simplex)
Betriebsverfahren:	Relaisbetrieb, Off-Line-Betrieb, On-Line-Betrieb
Frequenzbereich:	26 MHz bis 69,95 MHz
Kanalzahl:	880
Kanalabstand:	50 kHz
Frequenzeinstellung:	
- von Hand	in 44 Schritten von 1 MHz und in 20 Schritten von 50 kHz
Der gesamte Frequenzbereich von 26 MHz bis 69,95 MHz ist aufgeteilt in	
- ein Unterband	von 26,00 MHz bis 46,95 MHz
- ein Oberband	von 47,00 MHz bis 69,95 MHz
und jedes MHz in	
- einen unteren Bereich	von 0 MHz bis 0,45 MHz
- einen oberen Bereich	von 0,50 MHz bis 0,95 MHz
Voreinstellbare Kanäle:	10 im gesamten Frequenzbereich
Modulationsart:	Frequenzmodulation (F3, F2 mit Zu- satzgerät für Schreibfunkbetrieb)
Rufton:	1600 Hz

Sprechfunkbetrieb:	mit Handapparat bzw. Sprechsatz oder Bordverständigungsanlage oder Fernbesprechgerätesatz
Temperaturbereich:	betriebsfähig zwischen 228 K und 333 K (-45 °C bis +60 °C)
Stromversorgung:	24 V GS (21 V bis 29 V) Minuspol an Masse

1.2.2.2 Sender

Leistungsaufnahme beim

- Senden mit großer Leistung	ca. 80 W
- Senden mit kleiner Leistung	ca. 50 W
- Empfangsbetrieb	ca. 10 W (Sender nicht getastet)

Sendeleistung:

- Trägerleistung GROSS	15 W
- Trägerleistung KLEIN	ca. 1 W

NF-Eingang:

0,25 V an 150 Ohm
0 dB an 600 Ohm (Leitung erdfrei)

Vorheizzeit:

ca. 30 s

1.2.2.3 Empfänger

Empfindlichkeit:

< 0,5 μ V für
20 dB Signal zu Rauschen bei 1000 Hz
Modulationsfrequenz und 10,5 kHz Hub

Bandbreite:

> 30 kHz (6 dB)

Trennschärfe:

\pm 50 kHz (80 dB)

NF-Ausgang:

0,6 W an 5 Ohm für Lautsprecher
50 mW an 600 Ohm für Kopfhörer
1 mW an 600 Ohm (Leitung erdfrei)

Leistungsaufnahme:

ca. 10 W

1.3 Technische Beschreibung

1.3.1 Anbringungsort

Sende-Empfangsgerät und Empfangsgerät sind Teile der Fahrzeug-Sprechfunkanlage SEM 25. Die Anbringungsorte richten sich nach den Einbauverhältnissen. Einzelheiten siehe TDv-Teile 1 und 2 der jeweiligen Fahrzeuge bzw. TDv-Teil 21 (siehe Vorschriftenübersicht der entsprechenden TDv).

1.3.2 Zweckbestimmung

Das Sende-Empfangsgerät dient dem Sprechfunkbetrieb im Frequenzbereich von 26 MHz bis 69,95 MHz, das Empfangsgerät dem Empfang im gleichen Frequenzbereich. In Verbindung mit einem zweiten Sende-Empfangsgerät kann die Sprechfunkanlage auch als Relaisstation eingesetzt werden.

1.3.3 Beschreibung

1.3.3.1 Sende-Empfangsgerät

Das Sende-Empfangsgerät besteht aus den Baugruppen

- Sender-Empfänger (Bild 4)
- S/E-Bediengerät (Bild 5)
- S/E-Grundplatte (Bild 6)

Der Sender-Empfänger besteht aus dem Gehäuse (4/1) und dem S/E-Bausteinträger mit Frontplatte (4/2).

An der Frontplatte befinden sich

- drei Gewindebohrungen (4/3) zur Befestigung des S/E-Bediengeräts
- die Anschlußbuchse 73 (4/4) zum Anschluß eines Handapparates, Sprechsatzes, Ortsbesprechgeräts oder Lautsprechers (5 Ohm)
- die Anschlußbuchse (4/5) zum Anschluß an die S/E-Grundplatte.

Das S/E-Bediengerät (Bild 5) wird mit den drei Schrauben (5/1) an der Frontplatte des Sender-Empfängers befestigt. An der Frontplatte des S/E-Bediengeräts ist eine Klappe (5/3) mit Sichtfenster angebracht. Sie deckt im geschlossenen Zustand die Einstellskala (5/4) zur Kanalvoreinstellung ab. Innerhalb des Sicht-

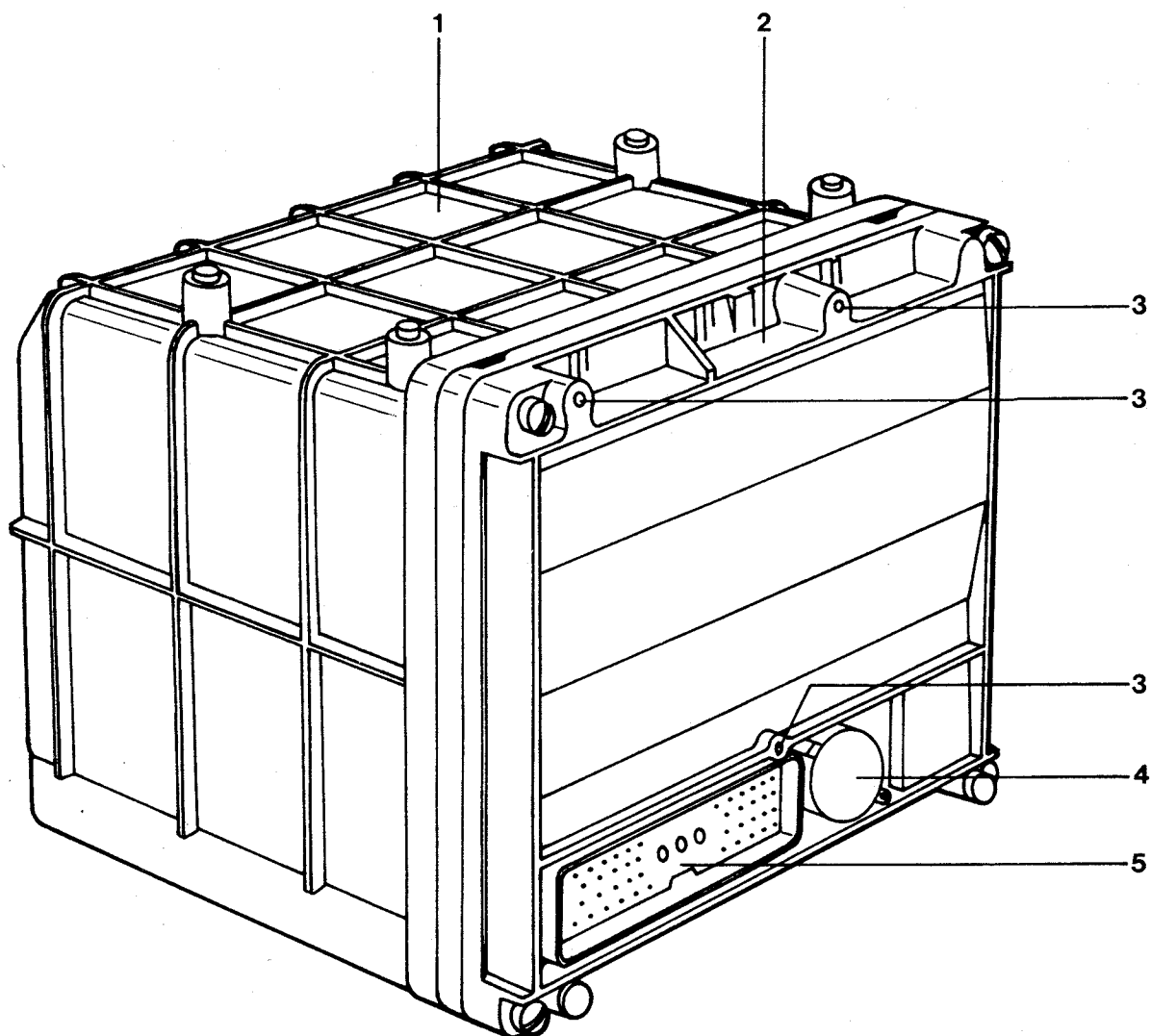


Bild 4 Sender-Empfänger

- 1 Gehäuse
- 2 S/E-Bausteinträger mit Frontplatte
- 3 Gewindebohrungen für S/E-Bediengerät
- 4 Anschlußbuchse 73
- 5 Anschlußbuchse für Flachbandkabel

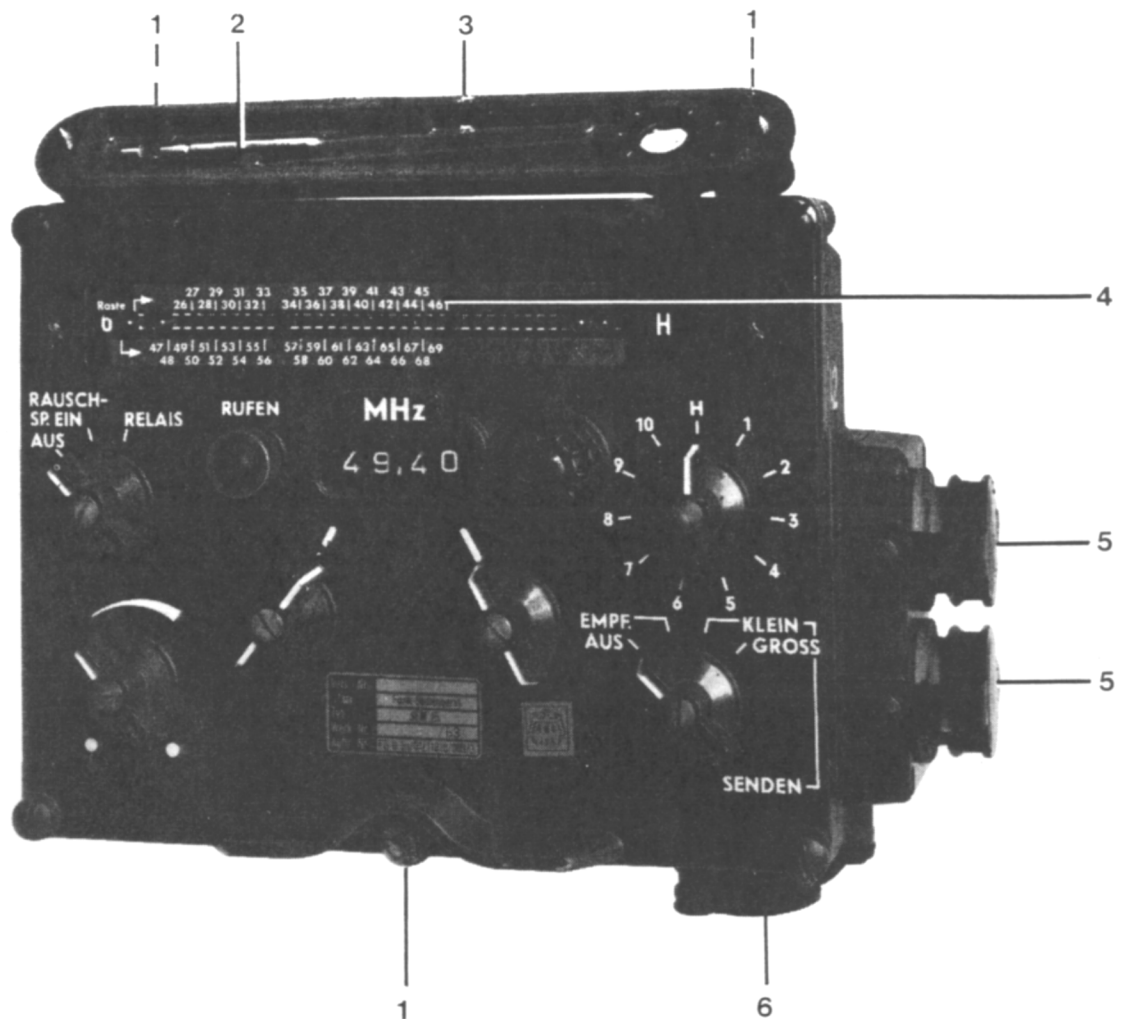


Bild 5 S/E-Bediengerät

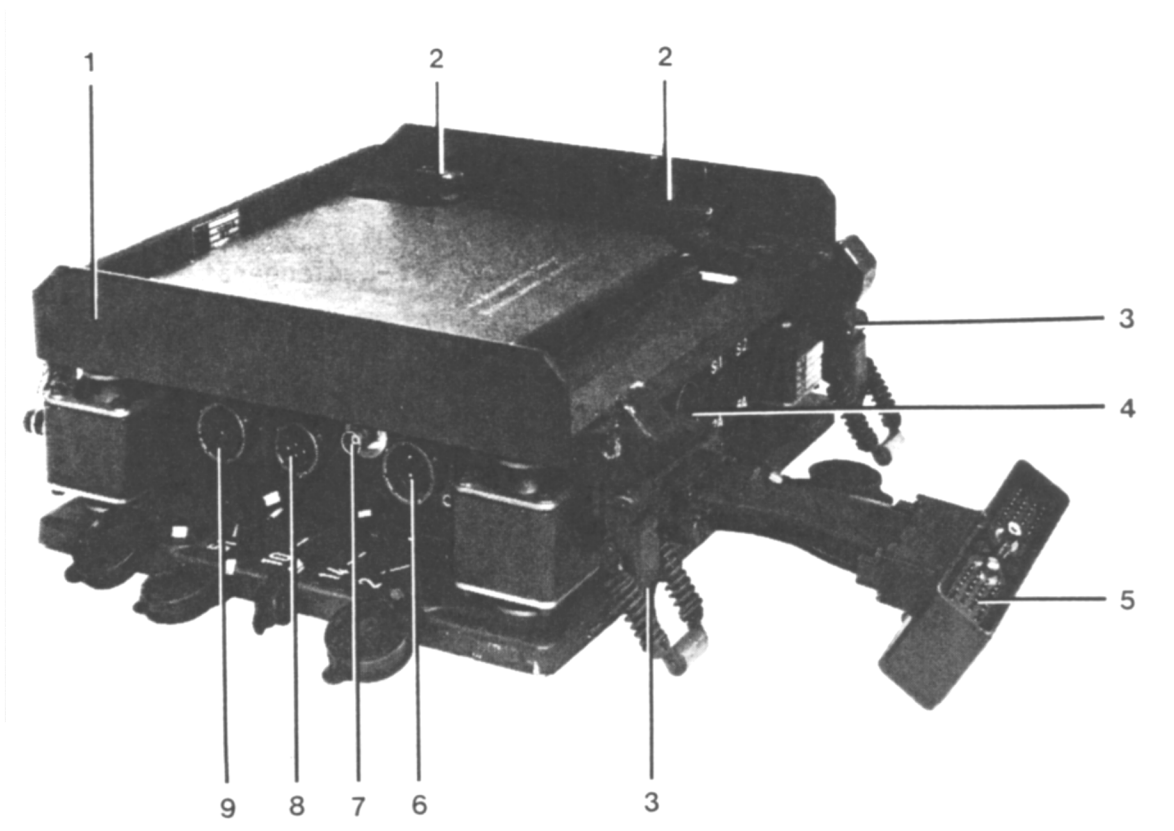
- 1 Befestigungsschrauben
- 2 Schaltschlüssel zum Voreinstellen von Frequenzen
- 3 Klappe mit Sichtfenster
- 4 Einstellskala
- 5 NF-Anschlußbuchsen 42
- 6 Anschlußbuchse 16

fensters wird angezeigt, ob das Gerät auf Frequenzhandeinstellung (H) steht oder ob ein voreingestellter Kanal ausgewählt ist (1-10). Unterhalb der Einstellskala befinden sich alle für den Betrieb notwendigen Bedien- und Anzeigeelemente. An der rechten Seite des S/E-Bediengeräts sind die beiden NF-Anschlußbuchsen 42 (5/5) angebracht, die zum Anschluß von Handapparat, Sprechsatz oder einem Lautsprecher (600 Ohm) dienen. An der Unterseite des S/E-Bediengeräts befindet sich die Anschlußbuchse 16 (5/6) für das Verbindungskabel zur S/E- bzw. E-Grundplatte. Der Schaltschlüssel zum Voreinstellen von Frequenzen (5/2) ist in der Klappe gehalten.

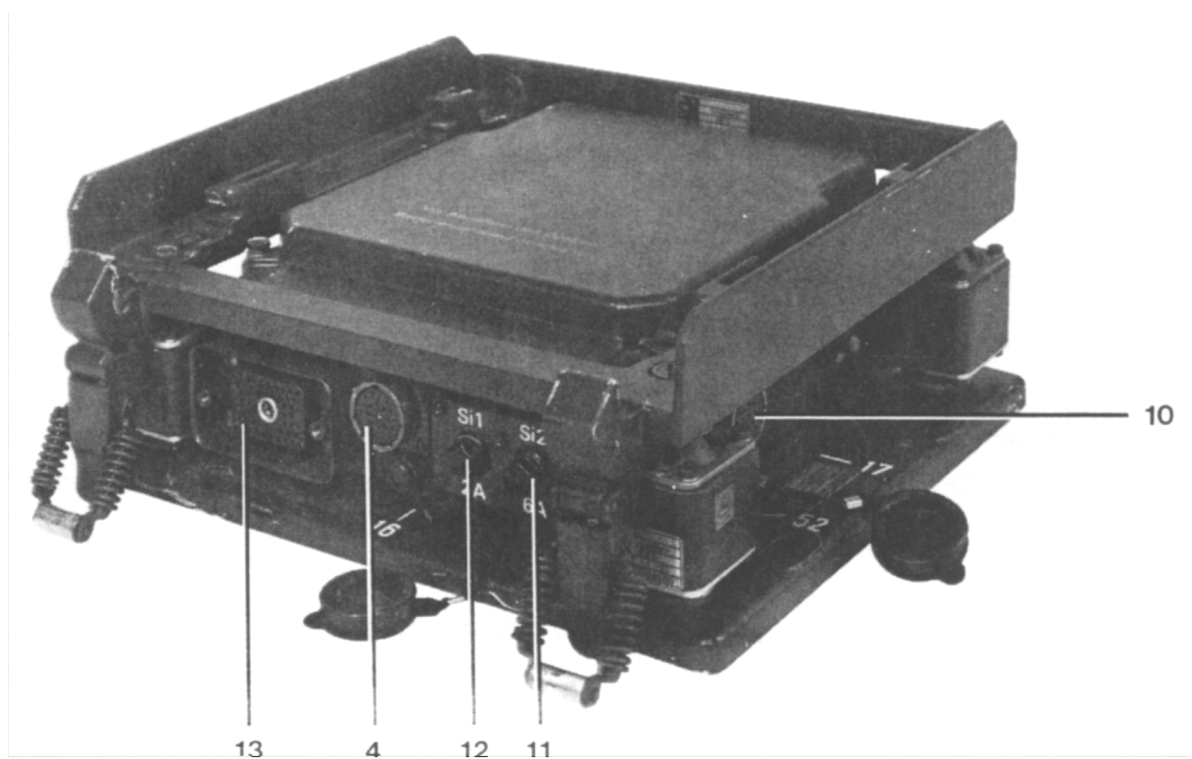
Die S/E-Grundplatte (Bild 6) ist auf einer Halteplatte mit vier Gummifeder-Elementen zur Dämpfung von Erschütterungen gelagert. Weitere vier Gummifeder-Elemente auf der S/E-Grundplatte tragen einen Rahmen (6/1), der zur Aufnahme des Sender-Empfängers dient. Zu dessen Befestigung hat der Rahmen vier Halterungen (6/2) und zwei Spannverschlüsse (6/3).

Erklärung zu Bild 6

- 1 Rahmen
- 2 Halterungen für Sender-Empfänger
- 3 Spannverschlüsse
- 4 Anschlußbuchse 16
- 5 Anschlußkabel mit Stecker
- 6 Anschlußbuchse 2
- 7 Anschlußbuchse 14
- 8 Anschlußbuchse 10
- 9 Anschlußbuchse 51
- 10 Anschlußbuchse 52
- 11 Sicherung Si2
- 12 Sicherung Si1
- 13 Anschlußbuchse für Anschlußkabel (5)



Ansicht vorne links



Ansicht vorne rechts

Bild 6 S/E-Grundplatte

An der Vorderseite der S/E-Grundplatte befinden sich

- Sicherung Si1 (6/12)
- Sicherung Si2 (6/11)
- Anschlußbuchse 16 (6/4) zum Anschluß an das S/E-Bediengerät
- Anschlußbuchse (6/13) für das Anschlußkabel (6/5) zum Sender-Empfänger.

An der rechten Seite der S/E-Grundplatte ist die Anschlußbuchse 52 (6/10) zum Anschluß eines zweiten Sende-Empfangsgeräts bzw. eines Empfangsgeräts angebracht.

An der linken Seite der S/E-Grundplatte befinden sich

- Anschlußbuchse 2 (6/6) für den Anschluß zur Spannungsversorgung
- Anschlußbuchse 14 (6/7) für das HF-Kabel zum Antennen-Abstimmgerät
- Anschlußbuchse 10 (6/8) für die Steuerleitung zum Antennen-Abstimmgerät
- Anschlußbuchse 51 (6/9) für das Anschlußkabel zur Bordverständigungsanlage bzw. zum Schaltkasten SEM 25/35.

1.3.3.2 Empfangsgerät

Das Empfangsgerät besteht aus den Baugruppen

- Empfänger (Bild 7)
- S/E-Bediengerät (Bild 5)
- E-Grundplatte (Bild 8)

Der Empfänger besteht aus dem Gehäuse (7/1) und dem E-Bausteinträger mit Frontplatte (7/2). Er ist wie der Sender-Empfänger aufgebaut, jedoch ohne Sender-teil und daher schmaler.

Die E-Grundplatte (Bild 8) gleicht der S/E-Grundplatte, ist jedoch ebenfalls schmaler und hat nur eine Sicherung S1 (8/3). Ferner fehlt die Anschlußbuchse 52.

Als Bediengerät wird das gleiche wie beim Sende-Empfangsgerät verwendet (siehe 1.3.3.1).

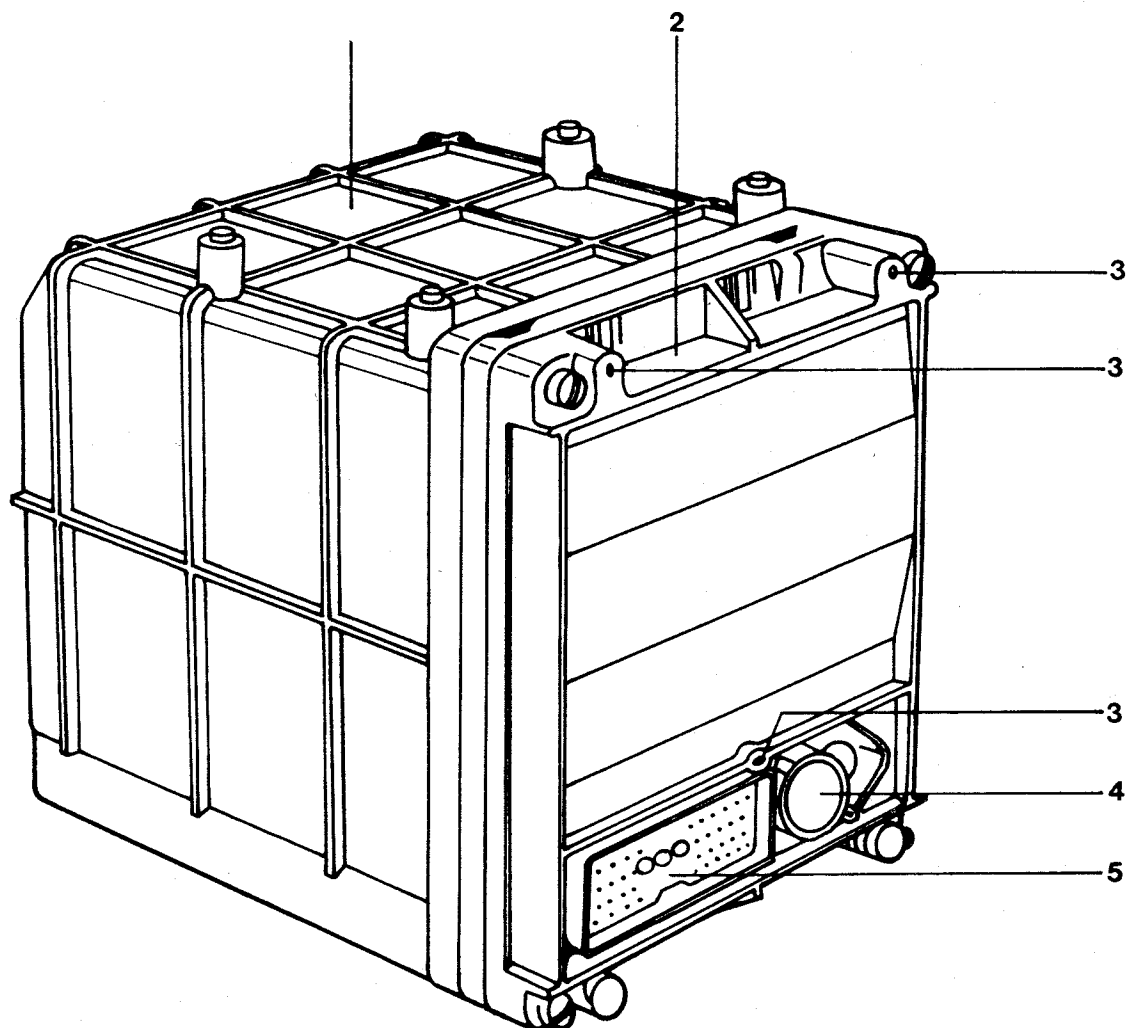


Bild 7 Empfänger

- 1 Gehäuse
- 2 E-Baueinträger mit Frontplatte
- 3 Gewindebohrungen für S/E-Bediengerät
- 4 Anschlußbuchse 73
- 5 Anschlußbuchse für Flachbandkabel

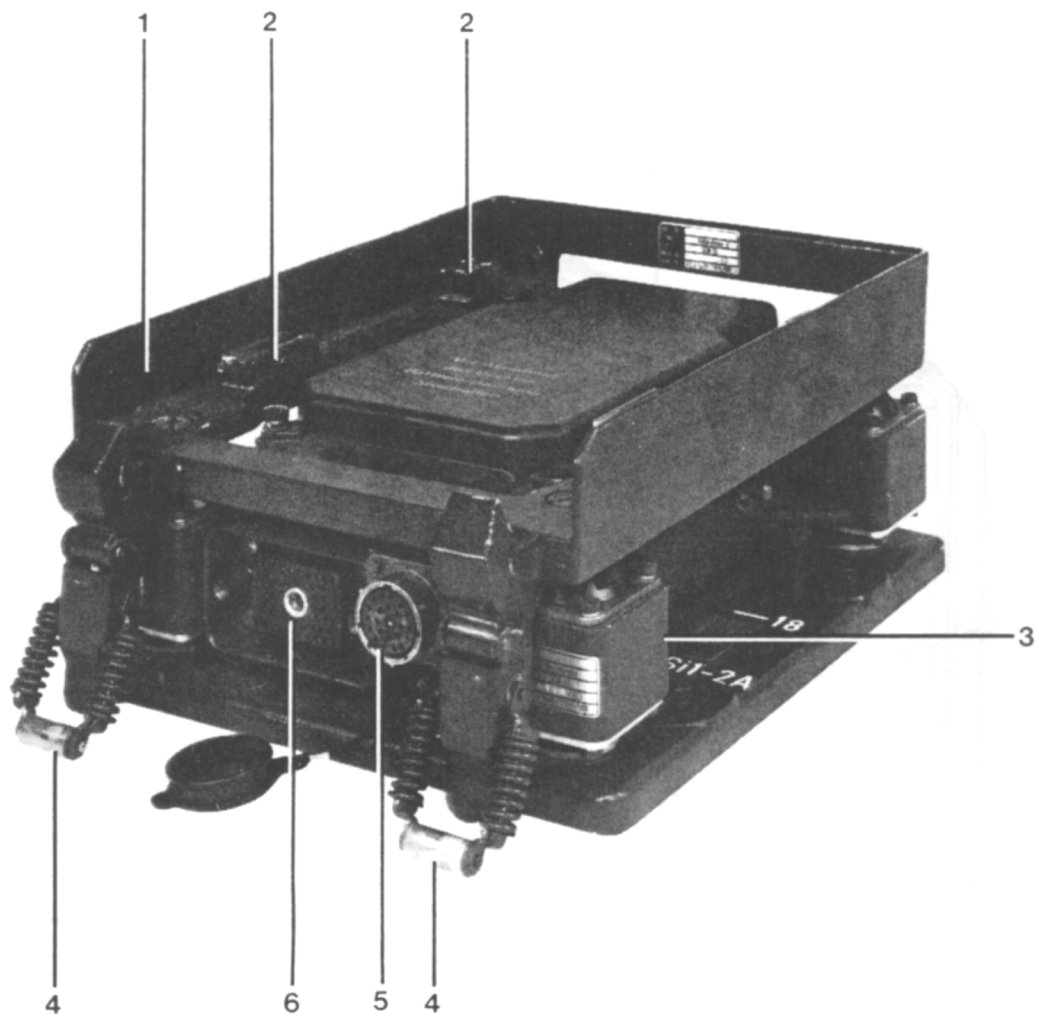


Bild 8 E-Grundplatte

- 1 Rahmen
- 2 Halterungen für Empfänger
- 3 Sicherung Si1
- 4 Spannverschluß
- 5 Anschlußbuchse 16 für S/E-Bediengerät
- 6 Anschlußbuchse für Anschlußkabel Empfänger

1.3.4 Wirkungsweise

1.3.4.1 Sende-Empfangsgerät

Die 24-V-Betriebsspannung liegt über Anschlußbuchse 2 an der S/E-Grundplatte (Bild 9). In der S/E-Grundplatte werden die zum Betrieb des Sender-Empfängers notwendigen Betriebsspannungen erzeugt. Ein Verpolungsschutz verhindert die Inbetriebnahme des Gerätes, falls die Polarität der 24-V-Batteriespannung vertauscht ist. Das Einschalten erfolgt mit dem Betriebsschalter am S/E-Bediengerät durch Schalten in eine der Positionen EMPF., KLEIN-SENDEN oder GROSS-SENDEN. Nach dem Einschalten ist das Gerät sofort empfangsbereit. Nach Ablauf einer Vorheizphase von ca. 30 Sekunden ist das Gerät sendebereit. Ist der Sender durch den Betriebsschalter eingeschaltet (KLEIN- bzw. GROSS-SENDEN), kann er durch einen Sprechsatz bzw. Handapparat getastet werden. Die angeschlossene Bordverständigungsanlage wird mit dem Betriebsschalter am S/E-Bediengerät ebenfalls eingeschaltet.

Über die S/E-Grundplatte erfolgt der Anschluß der Steuerleitung (Anschlußbuchse 10) und des HF-Kabels (Anschlußbuchse 14) zum Antennen-Abstimmgerät. Durch die Frequenzwahl am S/E-Bediengerät paßt das Antennen-Abstimmgerät die Antenne an die gewählte Frequenz an. Die Wahl der Empfangs- bzw. Sendefrequenz erfolgt am S/E-Bediengerät entweder von Hand in 880 Schritten von 50 kHz Abstand oder durch Kanalvoreinstellung. Die Kanalvoreinstellung erfolgt mittels vier Reitern (15/3) auf dem Register. Die für jeden der 10 voreinstellbaren Kanäle eingestellte Frequenz wird durch den Kanalwahlschalter (15/4) abgerufen. Mit dem Betriebsschalter kann das Gerät auf Empfang oder auf Senden mit kleiner Leistung (ca. 1 W) oder großer Leistung (15 W) eingestellt werden. Während des Sendens bleibt die Empfängerfunktion erhalten und dadurch kann die eigene Sprache mitgehört werden.

Mit dem Schalter RAUSCHSP.-RELAIS (15/12) kann die Rauschsperrung aus- bzw. eingeschaltet werden. Bei Relaisbetrieb muß der Schalter in Stellung RELAIS stehen. Dann wird durch das empfangene Signal das zum Relaisbetrieb zugeschaltete zweite Sende-Empfangsgerät getastet (hierzu siehe Bild 10).

Über die Drucktaste RUFEN wird ein Rufton von 1600 Hz ausgesendet, der im eigenen Kopfhörer oder im Lautsprecher mitzuhören ist. Die Lautstärkeeinstellung für Kopfhörer und Lautsprecher (bei Stellung 600 Ohm) erfolgt durch den Lautstärkeinsteller.

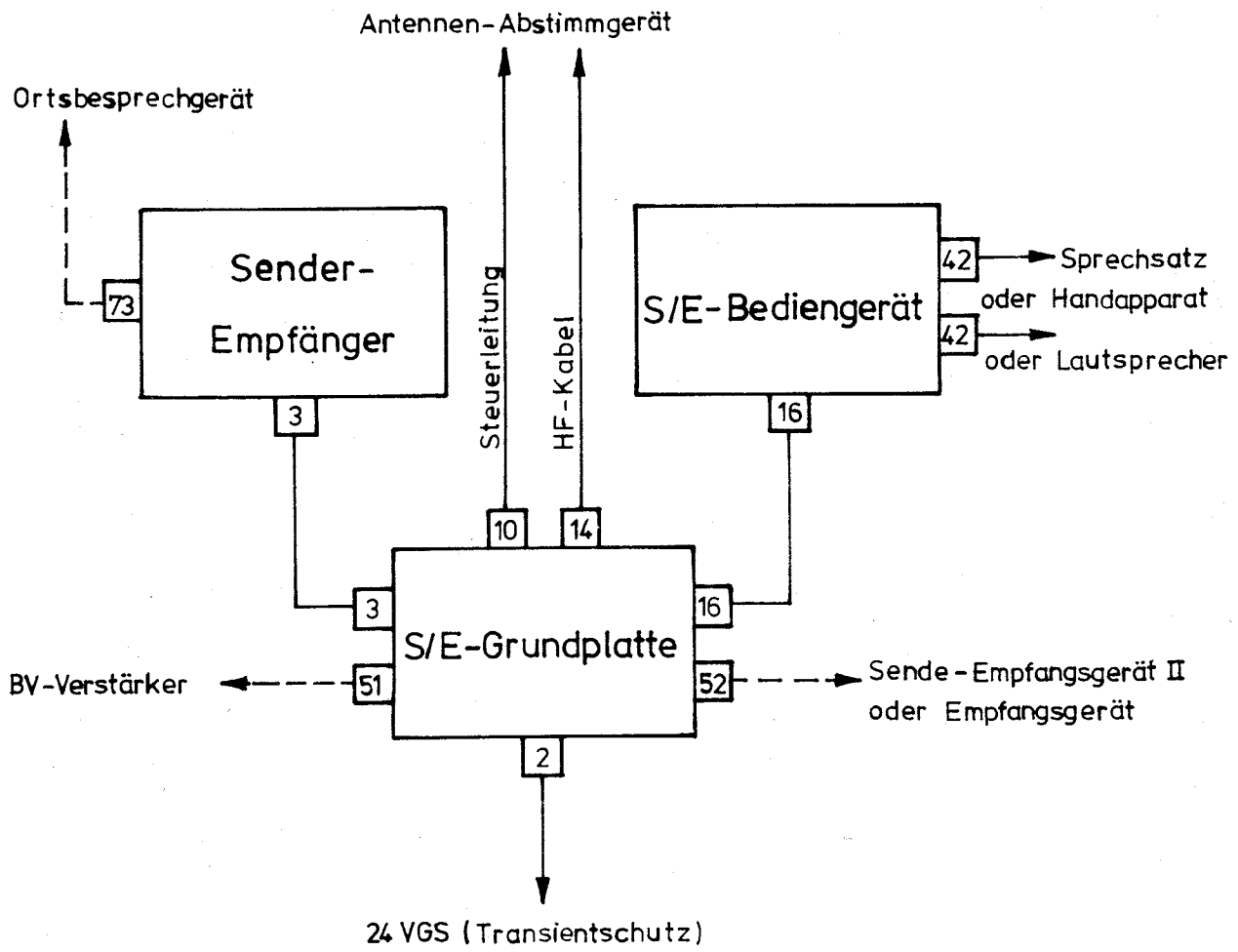
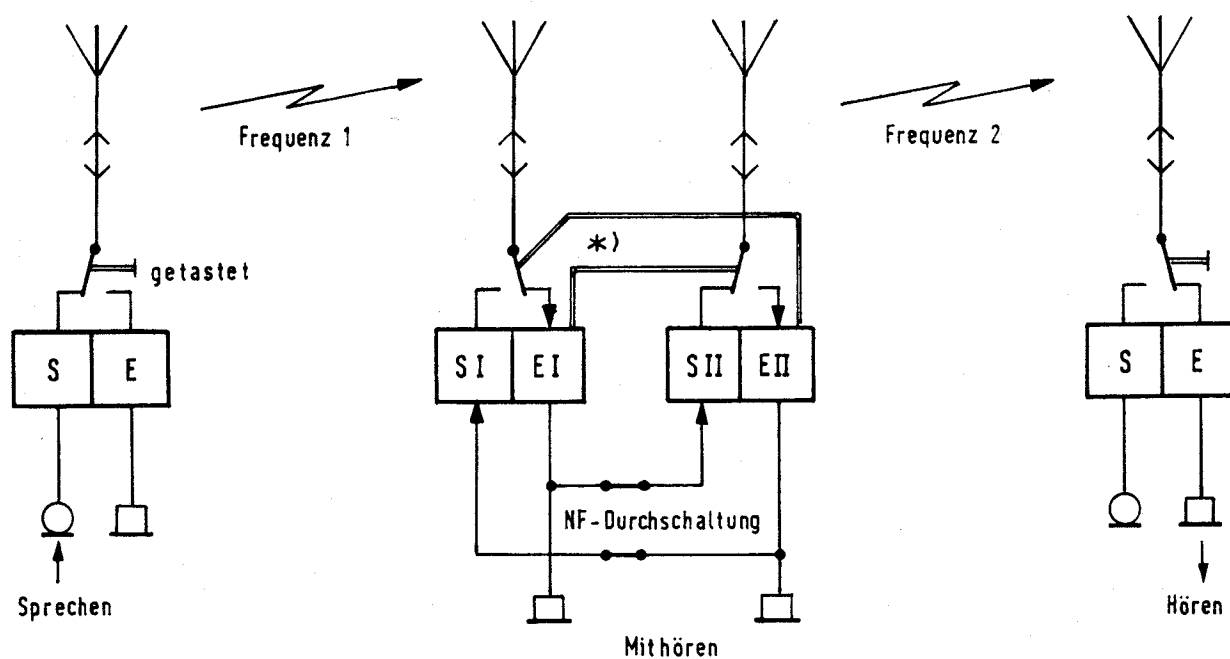


Bild 9 Sende-Empfangsgerät, Blockschaltbild

1.3.4.2 Empfangsgerät

Die Wirkungsweise des Empfangsgeräts entspricht der des Sende-Empfangsgeräts (siehe 1.3.4.1). Es entfallen nur die Funktionen für den Sendebetrieb.



*) Wenn E I ein Signal empfängt, wird S II über die Rauschsperrung von E I in Betrieb gesetzt. Entsprechendes gilt für die Gegenrichtung E II - S I.

Bild 10 Relaisbetrieb (Wiederaussenden), Prinzipschaltbild

1.4 Ausstattung

1.4.1 Zubehör und Vorrat

Zubehör und Vorrat sowie Werkzeug zur Durchführung von Instandsetzungsarbeiten sind im Vorratskasten (Bild 11) enthalten.

HINWEIS Verbindlich für die Ausstattung ist das Anlagenblatt AAN.

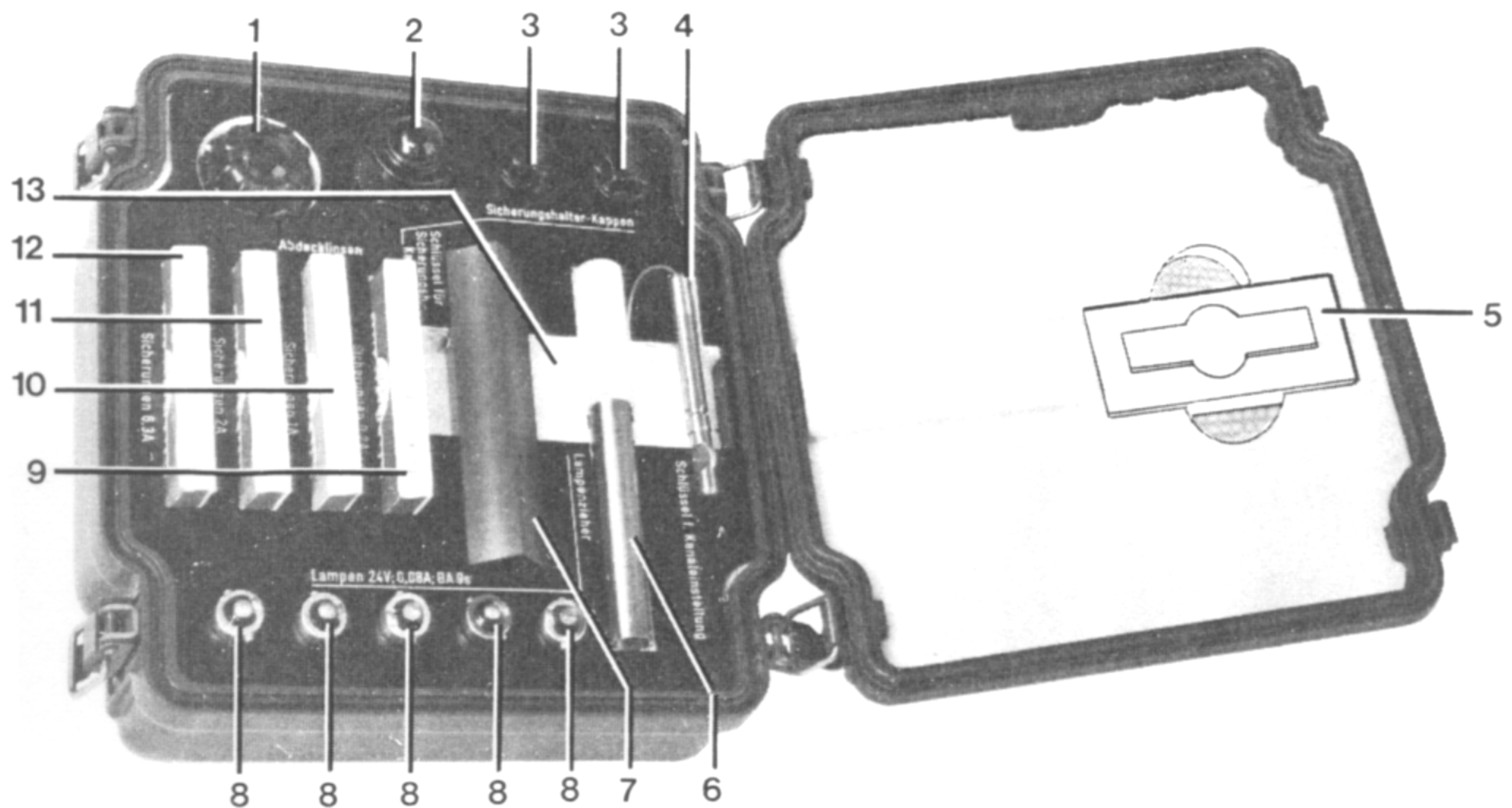


Bild 11 Vorratskasten

- | | | | |
|---|---|----|--|
| 1 | Abdecklinse für S/E-Bediengerät | 9 | 10 Sicherungen 0,2 A für Außenbord-Bediengerät |
| 2 | Abdecklinse für Außenbord-Bediengerät | 10 | 10 Sicherungen 1 A für BV-Verstärker |
| 3 | 2 Kappen für Sicherungshalter | 11 | 10 Sicherungen 2 A für S/E- und E-Grundplatte |
| 4 | Schalt Schlüssel mit Schnur | 12 | 10 Sicherungen 6,3 A für S/E-Grundplatte |
| 5 | 10 Sicherungen 12,5 A für Transientschutz | 13 | Platz für zusätzlich erforderliche Sicherungen (Styropor ist sauber herauszuschneiden) |
| 6 | Lampenzieher | | |
| 7 | Schlüssel für Sicherungshalterkappen | | |
| 8 | 5 Glühlampen 24 V | | |

Teil 2

Bedienung und Pflege

2.1 Bedienungs-/Betriebsanleitung

2.1.1 Zusammenbau

Der Zusammenbau richtet sich

- bei gepanzerten Fahrzeugen nach der jeweiligen Fahrzeugausstattung
- bei ungepanzerten Radfahrzeugen oder Kabinen nach dem Einbausatz.

HINWEIS Verbindlich für die Ausstattung ist das Anlagenblatt AAN des entsprechenden Einbausatzes. Einzelheiten siehe TDv Teil 2 und 21 der jeweiligen Fahrzeuge und Einbausätze.

In Bild 12 ist ein Beispiel für den Zusammenbau von Sende-Empfangsgerät und Empfangsgerät in einem Fahrzeug dargestellt.

2.1.1.1 Aufbau des Sende-Empfangsgeräts

Das Sende-Empfangsgerät ist in folgender Reihenfolge zusammenzusetzen:

- Sender-Empfänger (13/1) auf die S/E-Grundplatte (13/11) setzen und mit einem kurzen Ruck nach hinten in die Halterung einrasten lassen.

HINWEIS Das Gerät darf sich nicht mehr von der Grundplatte abheben lassen.

- die zwei Spannverschlüsse (13/4) schließen
- S/E-Bediengerät (13/3) mit den drei rotumrandeten Befestigungsschrauben (13/2) am Sender-Empfänger (13/1) anschrauben.

HINWEIS Bei Verwendung des entsprechenden Verbindungskabels kann das S/E-Bediengerät bis zu 10 m abgesetzt werden.

ACHTUNG Alle Anschlußkabel sind sorgfältig und nicht verkantet anzuschließen, um die Steckerstifte nicht zu beschädigen. Anschlußbuchsen, die frei bleiben, sind mit den Schutzdeckeln verschlossen zu halten.

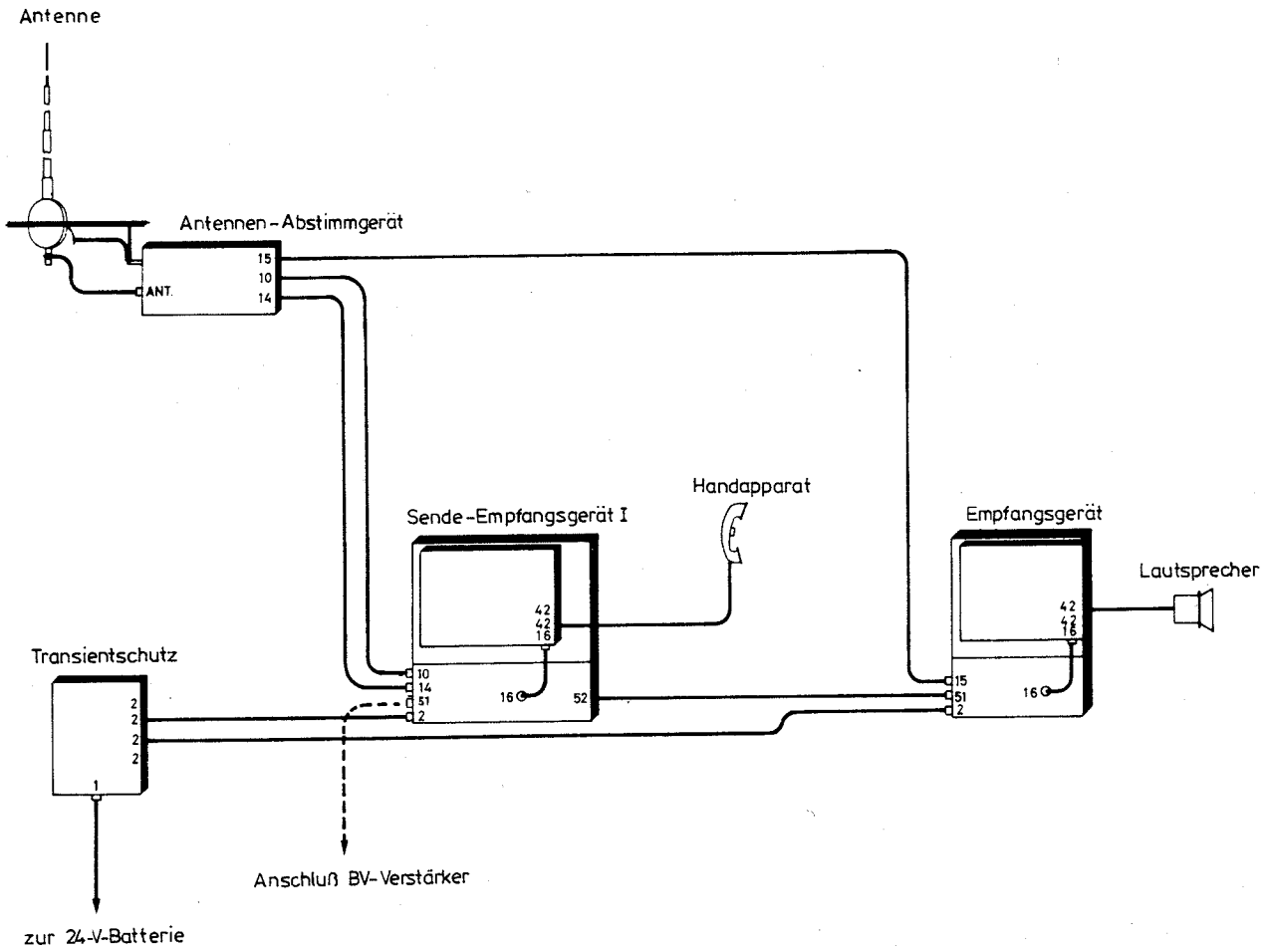


Bild 12 Beispiel eines Verkabelungsplanes für den Fahrzeugeinbau von Sende-Empfangsgerät und Empfangsgerät

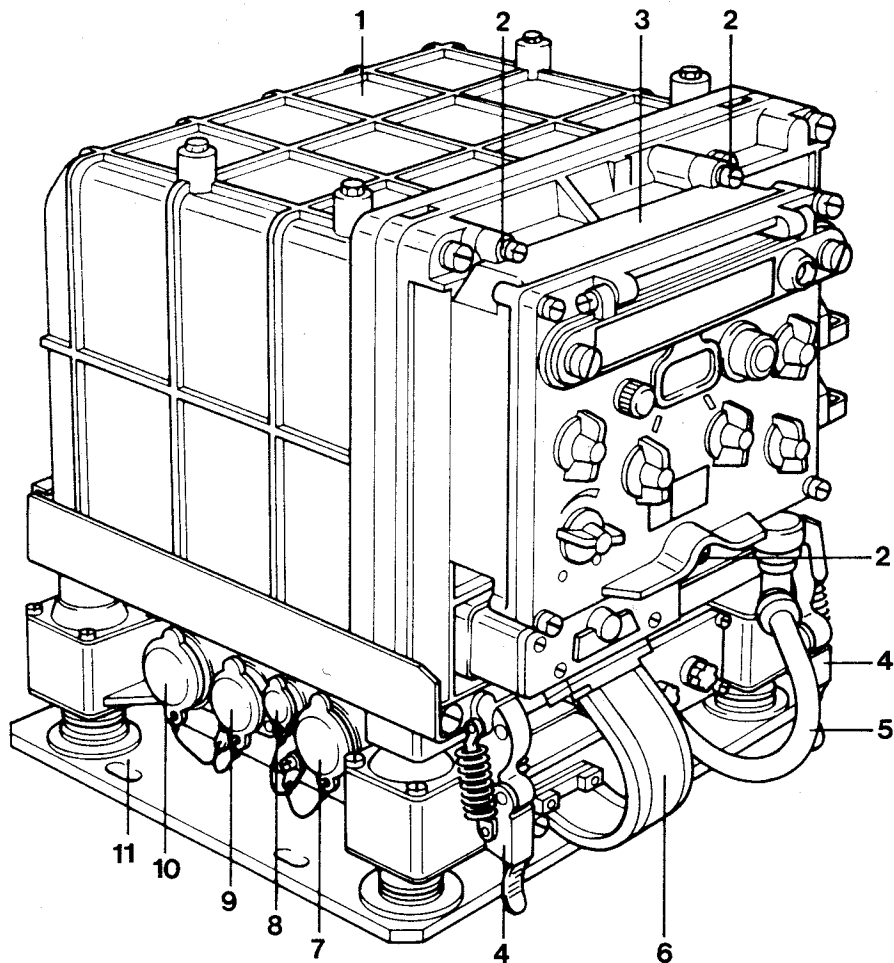


Bild 13 Sende-Empfangsgerät

- 1 Sender-Empfänger
- 2 Befestigungsschrauben für S/E-Bediengerät
- 3 S/E-Bediengerät
- 4 Spanverschuß
- 5 Verbindungskabel S/E-Bediengerät zur S/E-Grundplatte
- 6 46-poliges Verbindungskabel Sender-Empfänger zur S/E-Grundplatte
- 7 Anschlußbuchse 2 zum Transientschutz
- 8 Anschlußbuchse 14 für HF-Kabel zum Antennen-Abstimmgerät
- 9 Anschlußbuchse 10 für Steuerleitung zum Antennen-Abstimmgerät
- 10 Anschlußbuchse 51 zum BV-Verstärker
- 11 S/E-Grundplatte

- 46-poliges Verbindungskabel (13/6) zwischen Anschlußbuchse (4/5) des Sender-Empfängers und Anschlußbuchse (6/13) der S/E-Grundplatte anschließen.

ACHTUNG Die Rändelschrauben am unteren Stecker dürfen nur von Hand festgedreht werden! Beim Lösen festsitzender Rändelschrauben kann ein Schraubendreher benutzt werden.

- 23-poliges Verbindungskabel (13/5) zwischen Anschlußbuchse 16 (5/6) des S/E-Bediengeräts und Anschlußbuchse 16 (6/4) der S/E-Grundplatte anschließen

ACHTUNG Das Sende-Empfangsgerät darf nur mit angeschlossener Antenne in Betrieb genommen werden, um Beschädigungen des Senders zu vermeiden. Dabei ist unbedingt darauf zu achten, daß die Kabelverbindungen zum Antennen-Abstimmgerät und zur Antenne einwandfrei hergestellt sind.

- Steuerleitung zum Antennen-Abstimmgerät an Anschlußbuchse 10 (13/9) der S/E-Grundplatte anschließen
- HF-Kabel zum Antennen-Abstimmgerät an Anschlußbuchse 14 (13/8) der S/E-Grundplatte anschließen
- Sprechsatz bzw. Handapparat an eine der Anschlußbuchsen 42 (5/5) des S/E-Bediengeräts anschließen
- Zur Spannungsversorgung 2-poliges Kabel zwischen S/E-Grundplatte, Anschlußbuchse 2 (13/7) und Transientschutz (siehe Abschnitt B) bzw. 24-V-Fahrzeug/Funkbatterie anschließen.

2.1.1.2 Aufbau des Empfangsgeräts

Das Empfangsgerät wird wie das Sende-Empfangsgerät zusammengesetzt. Kabelanschlüsse ebenfalls wie beim Sende-Empfangsgerät mit folgenden Ausnahmen:

- Wird das Empfangsgerät an das Antennen-Abstimmgerät des Sende-Empfangsgeräts angeschlossen, entfällt das Steuerkabel von der Anschlußbuchse 10 (14/9) und das HF-Kabel wird von Anschlußbuchse 15 (14/8) zur Anschlußbuchse 15 des Antennen-Abstimmgeräts angeschlossen.
- Hat das Empfangsgerät eine eigene Antenne mit Antennen-Abstimmgerät, wird das Steuerkabel von Anschlußbuchse 10 (14/9) zur Anschlußbuchse 10 des Antennen-Abstimmgeräts und das HF-Kabel von Anschlußbuchse 15 (14/8) zur Anschlußbuchse 14 des Antennen-Abstimmgeräts angeschlossen (dadurch wird eine selektive Abstimmung auf die jeweilige eingestellte Frequenz erreicht).

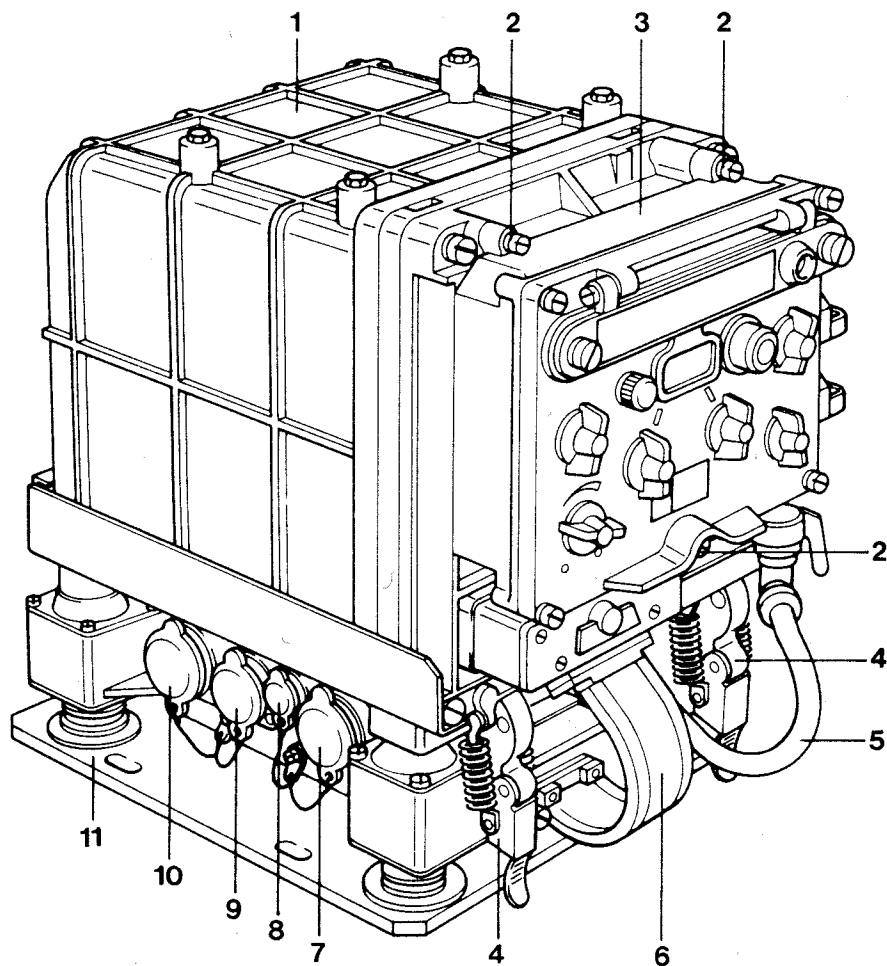


Bild 14 Empfangsgerät

- 1 Empfänger
- 2 Befestigungsschrauben für S/E-Bediengerät
- 3 S/E-Bediengerät
- 4 Spanverschluss
- 5 Verbindungskabel S/E-Bediengerät zur E-Grundplatte
- 6 46-poliges Verbindungskabel Empfänger zur E-Grundplatte
- 7 Anschlußbuchse 2 zum Transientschutz
- 8 Anschlußbuchse 15 für HF-Kabel zum Antennen-Abstimmgerät
- 9 Anschlußbuchse 10 für Steuerleitung zum Antennen-Abstimmgerät
- 10 Anschlußbuchse 51 für Anschluß zur S/E-Grundplatte des Sende-Empfangsgeräts
- 11 E-Grundplatte

2.1.1.3 Anschluß zum zweiten Sende-Empfangsgerät bzw. zum Empfangsgerät

- Verbindungskabel von Anschlußbuchse 52 (6/10) der S/E-Grundplatte des Sende-Empfangsgeräts I zur Anschlußbuchse 51 (13/10) des Sende-Empfangsgeräts II bzw. zur Anschlußbuchse 51 (14/10) des Empfangsgeräts anschließen (siehe auch Bild 12).

2.1.2 Inbetriebnahme

2.1.2.1 Prüfung vor Inbetriebnahme

ACHTUNG Das Sende-Empfangsgerät darf nur mit angeschlossener Antenne in Betrieb genommen werden, um Beschädigungen des Senders zu vermeiden. Deshalb ist unbedingt darauf zu achten, daß die Kabelverbindungen zum Antennen-Abstimmgerät und zur Antenne in den entsprechenden Buchsen einwandfrei verriegelt sind.

Vor Inbetriebnahme des Sende-Empfangsgeräts und ggf. des Empfangsgeräts sind

- alle Kabelanschlüsse auf festen Sitz und Kontakt,
- Antenne auf festen Sitz,
- Masseanschluß zwischen Antennen-Abstimmgerät und Halterung auf guten Kontakt,
- Kabelanschlüsse am Antennen-Abstimmgerät und am Antennenfuß auf festen Sitz und guten Kontakt zu prüfen (siehe hierzu auch Abschnitt C).

2.1.2.2 Bedien- und Anzeigeelemente, Anschlußbuchsen

Die für Bedienung und Betrieb des Sende-Empfangsgeräts bzw. Empfangsgeräts notwendigen Bedien- und Anzeigeelemente sowie die Anschlußbuchsen sind im Bild 15 dargestellt. Ihre Funktionen sind nachfolgend beschrieben.

Bedien- und Anzeigeelemente, Anschlußbuchsen	Funktion
Betriebsschalter AUS, EMPF., KLEIN-SENDEN, GROSS-SENDEN (15/6)	<p>In Stellung AUS ist das Sende-Empfangsgerät bzw. das Empfangsgerät ausgeschaltet.</p> <p>In Stellung EMPF. ist nur der Empfänger eingeschaltet und sofort empfangsbereit.</p>

Bedien- und Anzeigeelemente, Anschlußbuchsen	Funktion
Rauschsperrre/Relaisschalter AUS, RAUSCHSP. EIN, RELAIS (15/12)	<p>In Stellung KLEIN-SENDEN oder GROSS-SENDEN ist der Empfänger eingeschaltet. Der Sender ist nach ca. 30 Sekunden (Vorheizen) betriebsbereit und kann getastet werden.</p> <p>In der Stellung RAUSCHSPS. EIN (normaler Betrieb) ist die Rauschsperrre eingeschaltet. In Stellung AUS ist die Rauschsperrre wirkungslos, ein schwacher Sender (an der Grenze der Reichweite) kann noch empfangen werden.</p> <p>Die Stellung RELAIS dient dem Relaisbetrieb bei zwei zusammengeschalteten Sende-Empfangsgeräten.</p>
Beschriftungstafel (15/1)	Eintragen der voreingestellten Frequenzen (nur weichen Bleistift benutzen).
Lautstärkeeinsteller (15/10)	Einstellen der Empfangs-Lautstärke.
Drucktaste (15/11) RUFEN	Aussenden des 1600-Hz-Ruftons.
Anzeigelampe (15/8)	Die Anzeigelampe leuchtet bei eingeschaltetem Gerät und kann durch Drehen der Abdecklinse abgeblendet werden.
Frequenz-Anzeige (15/2)	Anzeige der durch Handwahl eingeschalteten Sende-Empfangsfrequenz in MHz- und 50-kHz-Schritten. Die Anzeige ist verdeckt, wenn der Kanalwahlschalter (15/4) nicht auf H steht.
Frequenzwahlschalter (15/9)	Einstellung (Handwahl) von 880 Frequenzen gemeinsam für Empfänger und Sender. Linker Schalter für Einstellung der 1-MHz-, rech-

Bedien- und Anzeigeelemente, Anschlußbuchsen	Funktion
Kanalwahlschalter H, 1 bis 10 (15/4)	<p>ter Schalter für Einstellung der 50-kHz-Schritte.</p> <p>Nur in der Stellung H (Handwahl) sind Frequenzwahlschalter (15/9) für die Einstellung der Frequenzwahl maßgebend. Die Stellungen 1 bis 10 dienen zur direkten Wahl der voreingestellten Sende-Empfangsfrequenzen (Kanal 1 bis 10).</p>
Kanalanzeige (15/4)	<p>Die hinter der Klappe im Fenster erscheinende Ziffer (1 - 10) zeigt an, welcher Kanal eingestellt ist. Die Anzeige H bedeutet, daß die S/E-Frequenz mit dem Frequenzwahlschalter (15/9) eingestellt werden muß.</p>
Reiter (15/3) für die Kanalvoreinstellung hinter der Klappe (15/1)	<p>Der 2. Reiter dient zum Voreinstellen von 44 Frequenzen in MHz-Schritten gemäß der oberen (roten) und unteren (blauen) Skala, je nach Einstellung des 1. Reiters auf den zur roten oder blauen Skala hinweisenden Pfeil.</p> <p>Der 3. Reiter dient zum Voreinstellen einer von 20 Frequenzen in 50-kHz-Schritten (Zehntel- und Hundertstel-MHz) gemäß der oberen und unteren gelben Skala, je nach Einstellung des 4. Reiters auf den zur oberen bzw. unteren Skala hinweisenden Pfeil.</p> <p>Einstellen (d. h. zum seitlichen Verschieben) der einzelnen Reiter mit dem in der Klappe aufbewahrten Schaltschlüssel.</p>

Bedien- und Anzeigeelemente, Anschlußbuchsen	Funktion
NF-Anschlußbuchse 42 (15/5)	Anschluß eines Sprechsatzes, Handapparats oder Lautsprechers.
Anschlußbuchse 16 (15/7)	Anschluß für das Verbindungskabel zur S/E-Grundplatte bzw. E-Grundplatte.

2.1.3 Bedienung

ACHTUNG Vor dem Einschalten Prüfung vor Inbetriebnahme gemäß 2.1.2.1 durchführen.

- An der Frontseite des Bediengeräts Betriebsschalter (15/6) in Stellung EMPF. schalten
- Wenn Anzeigelampe (15/8) leuchtet, ist der Sender-Empfänger eingeschaltet, der Empfänger ist empfangsbereit
- Betriebsschalter (15/6) in Stellung KLEIN- oder GROSS-SENDEN schalten
- Sender ist nach ca. 30 Sekunden betriebsbereit.

2.1.3.1 Frequenzwahl von Hand

Kanalwahlschalter (15/4) auf H (Handwahl) stellen. Im Fenster (15/4) erscheint der Buchstabe H. Mit dem linken Schalter (15/9) die vollen MHz, mit dem rechten Schalter (15/9) die Zehntel- und Hundertstel-MHz einstellen.

2.1.3.2 Voreinstellen von 10 Sende-Empfangsfrequenzen (Kanälen)

- Beide Rändelschrauben an der Klappe (15/1) lösen
- Klappe öffnen und Schaltschlüssel (5/2) herausnehmen
- Kanalwahlschalter (15/4) so einstellen, daß die Kanalnummer, für die eine Frequenz voreingestellt werden soll, links neben der Einstellskala (Raste) erscheint (siehe Bild 16).

HINWEIS Die Zahlen am Kanalwahlschalter und die rechts neben der Einstell-
skala erscheinende Zahl sind in diesem Fall nicht zutreffend.

Zwischen Raststellung 10 und 1 erscheint eine Leerstellung ohne Rei-
ter auf der Rastschiene.

- Die vier Reiter (Bild 16) an der Frequenz-Skala mit dem Schaltschlüssel in
folgende Stellungen schieben:

Einstellung der vollen MHz:

- Reiter 1 für 26 bis 46 MHz auf den oberen zur roten Skala zeigenden Pfeil,
für 47 bis 69 MHz auf den unteren zur blauen Skala zeigenden Pfeil stellen.

ACHTUNG Bei falscher Einstellung des Reiters 2 (47 bzw. 48 MHz) in Verbin-
dung mit Reiter 1 in Stellung 26 - 46 MHz wird das Gerät beschädigt.

- Reiter 2 auf die geforderte MHz-Zahl stellen.

Einstellen der Zehntel- und Hundertstel-MHz:

- Reiter 3 auf die geforderte Zahl zwischen 0,00 und 0,95 stellen
- Reiter 4 bei Einstellung des Reiters 3 von 0,00 bis 0,45 MHz auf den zur
oberen, bei 0,50 bis 0,95 MHz auf den zur unteren gelben Skala zeigenden
Pfeil stellen.

Einstellungen für den 2. bis 10. Kanal erfolgen entsprechend.

- Jede voreingestellte oder geänderte Frequenz mit einem weichen
Bleistift in die Beschriftungstafel auf der Klappe neben der zuge-
hörigen Kanalnummer 1 bis 10 eintragen
- Schaltschlüssel unter der Klappe befestigen.

ACHTUNG Darauf achten, daß der Schaltschlüssel einrastet, um Gerätebeschä-
digungen zu vermeiden.

- Klappe mit den beiden Rändelschrauben verschließen.

ACHTUNG Klappe fest verschließen, um zu vermeiden, daß Feuchtigkeit oder
Schmutz in das Gerät eindringen.

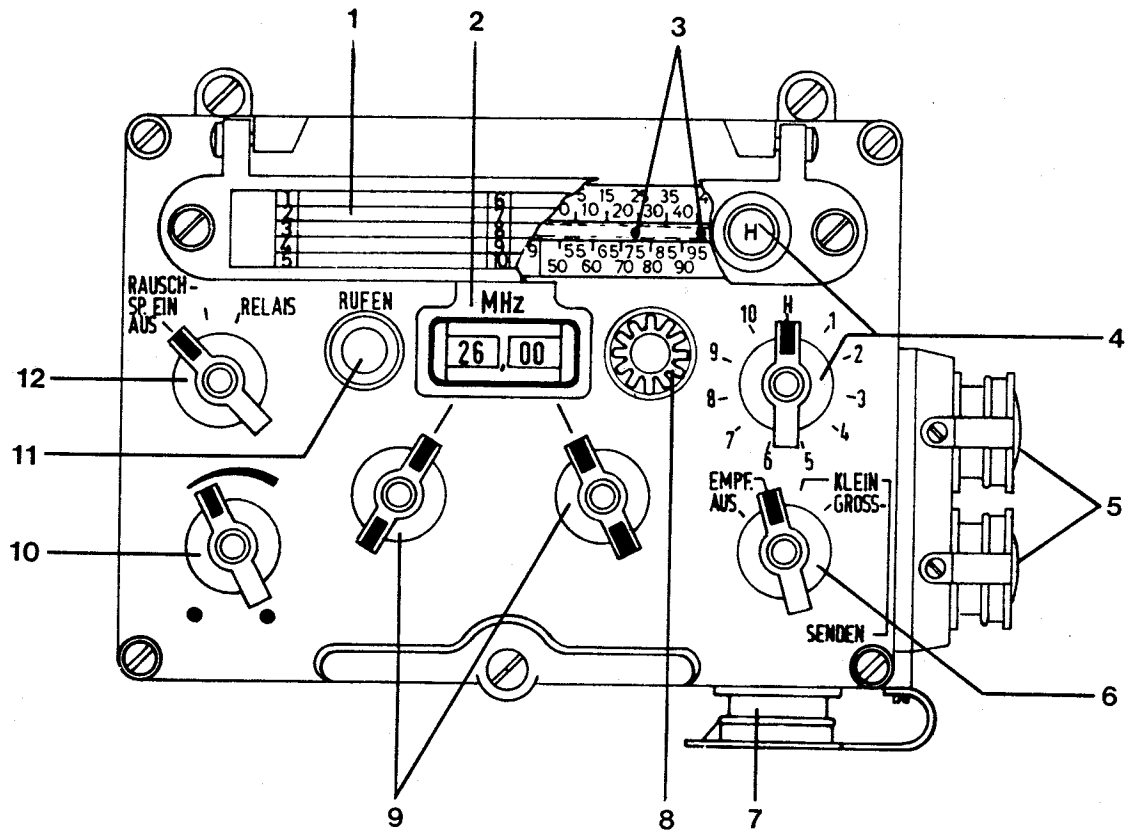
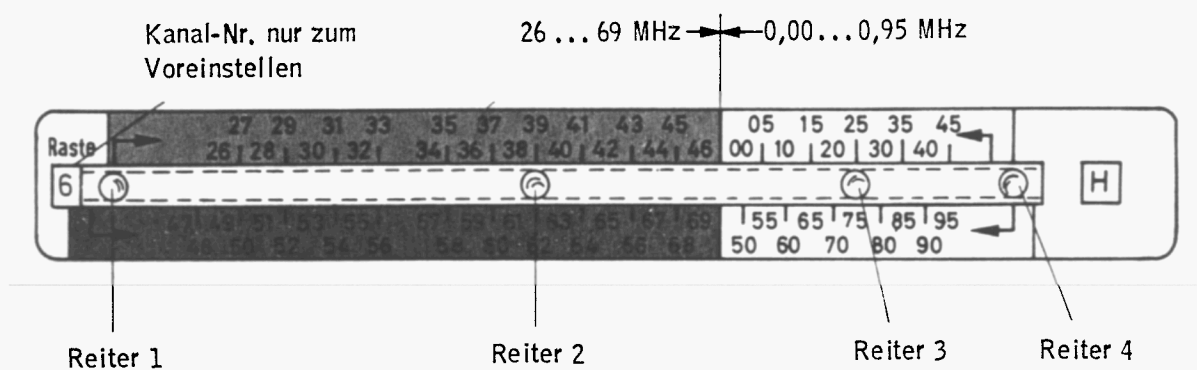


Bild 15 S/E-Bediengerät, Bedien- und Anzeigeelemente, Anschlußbuchsen

- | | |
|----------------------------------|--|
| 1 Klappe mit Beschriftungstafel | 7 Anschlußbuchse 16 für Verbindungskabel zur Grundplatte |
| 2 Frequenzanzeige | 8 Anzeigelampe |
| 3 Reiter für Kanalvoreinstellung | 9 Frequenzwahlschalter |
| 4 Kanalwahlschalter/Kanalanzeige | 10 Lautstärkeeinsteller |
| 5 NF-Anschlußbuchse 42 | 11 Drucktaste RUFEN |
| 6 Betriebsschalter | 12 Rauschsperrre/Relaisschalter |



Beispiel: Kanal 5 für 39,75 MHz

Bild 16 Voreinstellen von Sende-Empfangsfrequenzen (Kanal 1 - 10)

HINWEIS Bei der Frequenzwahl ist zu beachten:
Der Abstand zwischen den einzustellenden Sende-/Empfangsfrequenzen verschiedener Sende-Empfangsgeräte bei gleichzeitigem Betrieb in einem Fahrzeug muß mindestens 4 MHz betragen, um gegenseitige Beeinflussung zu vermeiden.

2.1.3.3 Wahl der voreingestellten Frequenzen (Kanäle)

Kanalwahlschalter (15/4) auf die geforderte Kanalnummer 1 bis 10 einstellen.
Die eingestellte Kanalnummer erscheint im Sichtfenster.

2.1.3.4 Sprechfunkbetrieb

- Sprechsatz oder Handapparat an eine der seitlichen NF-Anschlußbuchsen 42 (15/5) des S/E-Bediengeräts anschließen
- Bei Betrieb über die BV-Anlage (Abschnitt B) Anschlußbuchsen 42 mit Schutzkappen verschließen
- Lautstärke am Lautstärkeeinsteller (15/10) einstellen

HINWEIS Bei Betrieb über die BV-Anlage muß der Lautstärkeeinsteller (15/10) am rechten Anschlag stehen.

- Taste R am Brustschaltkasten des Sprechsatzes GSA6 bzw. Kippschalter beim Sprechsatz H267A auf FUNK oder Sprechaste am Handapparat drücken und das Mikrofon besprechen. Der Mithörton muß im Hörer zu hören sein, andernfalls liegt eine Störung vor.

HINWEIS Taste I am Brustschaltkasten des Sprechsatzes GSA6 ist bei gedrückter roter Taste R ohne Wirkung.

- Nach dem Loslassen der Taste R bzw. des Kippschalters oder der Sprechaste schaltet das Gerät wieder auf Empfang.

2.1.3.5 Rauschsperr ein- und ausschalten

- Rauschsperr/Relaisschalter (15/12) bei normalem Betrieb auf EIN stellen. Bei fehlendem Empfangssignal wird das Rauschen unterdrückt.

HINWEIS Das Rauschen ist am stärksten, wenn die Gegenstelle ihren Sender abschaltet.

Das Rauschen wird abgeschaltet, auch bei Stellung AUS, sobald der eigene Sender getastet oder ein ausreichend starkes Signal empfangen wird.

2.1.3.6 Relaisbetrieb

- Bei Relaisbetrieb sind zwei Sende-Empfangsgeräte erforderlich, die entsprechend Bild 10 miteinander verbunden sein müssen
- Frequenzen für die Sende-Empfangsgeräte I und II entsprechend 2.1.3.1 oder 2.1.3.2 wählen
- Rauschsperre/Relaisschalter (15/12) auf RELAIS stellen

HINWEIS Sprechsatz bzw. Handapparat dienen nur zum Mithören.

- Nach Beendigung des Relaisbetriebs an beiden Sende-Empfangsgeräten Rauschsperre/Relaisschalter (15/12) auf EIN stellen.

2.1.3.7 Bedienung Empfangsgerät

Das Ein- bzw. Ausschalten, die Frequenzwahl und der Empfangsbetrieb erfolgen sinngemäß wie in 2.1.2.3 bis 2.1.3.5 beschrieben.

2.1.4 Außerbetriebsetzung

Betriebsschalter (15/6) am S/E-Bediengerät auf AUS stellen (Anzeigelampe (15/8) erlischt).

HINWEIS Bei den Stellungen des Betriebsschalters auf EMPF., KLEIN- und GROSS-SENDEN können die Geräte auch durch das Fernbesprechgerät aus- bzw. eingeschaltet werden. Sie können jedoch in Stellung AUS nicht durch diese Fernbedienung eingeschaltet werden.

2.1.5 Abbau

ACHTUNG Vor dem Abbau Sende-Empfangsgerät bzw. Empfangsgerät gemäß 2.1.4 außer Betrieb setzen.

Der Abbau des Sende-Empfangsgeräts erfolgt in der umgekehrten Reihenfolge wie in 2.1.1.1 bis 2.1.1.3 beschrieben.

2.1.6 Bedienung und Betrieb unter besonderen klimatischen oder sonstigen Bedingungen

Die Geräte sind bei Umgebungstemperaturen zwischen 228 K und 333 K (-45 °C bis +60 °C) betriebsfähig.

Die Geräte sind vor starken Temperatursprüngen zu schützen. Geräte, die aus großer Kälte in warme Räume kommen, sind zu trocknen und ggf. vor der Inbetriebnahme langsam zu erwärmen. Feucht gewordenes Gerät darf erst wieder der Kälte ausgesetzt werden, wenn es völlig trocken ist.

2.2 Pflege, Fristenarbeiten, Fristenplan bis MatErhStufe 3

2.2.1 Beschreibung der Fristenarbeiten

Im folgenden sind die allgemeinen Fristenarbeiten der MatErhStufen 1 und 2 für die Abschnitte A bis E beschrieben. In MatErhStufe 3 sind keine Fristenarbeiten erforderlich.

2.2.1.1 Vollständigkeit prüfen

Sende-Empfangsgerät, Empfangsgerät, alle zur Fahrzeug-Sprechfunkanlage gehörenden Baugruppen und Zusatzgeräte gemäß 1.1.2, 1.4 und Anlagenblatt AAN auf Vollständigkeit prüfen.

2.2.1.2 Reinigen und äußeren Zustand prüfen

VORSICHT Zur Vermeidung von Unfällen bzw. Geräteschäden vor Beginn der Reinigungsarbeiten die Spannungsversorgung zum Gerät unterbrechen.

- Außenseiten mit einem sauberen, trockenen, nichtfasernden Tuch reinigen. Schlecht zugängliche Stellen und Anschlußbuchsen mit einem Pinsel reinigen
- Stark verschmutzte Teile wie folgt reinigen:
 - Außenseiten mit einem mit Seifenlauge angefeuchteten Tuch reinigen. Anschließend mit einem mit klarem Wasser angefeuchteten Tuch nachreiben
 - Gereinigte Stellen mit einem trockenen Tuch trockenreiben
- Nach dem Reinigen die Geräte auf Verformungen, Beschädigungen und Lackschäden prüfen.

2.2.1.3 Feuchtigkeit beseitigen

Feuchtigkeit an den Außenseiten durch Trockenreiben mit einem nichtfasernden Tuch oder durch Anblasen mit einem Warmluftgebläse beseitigen.

2.2.1.4 Bedienelemente auf festen Sitz und Gängigkeit prüfen

Alle Bedienelemente an Baugruppen der Fahrzeug-Sprechfunkanlage auf festen Sitz und Gängigkeit prüfen.

2.2.1.5 Überprüfen der Dämpfungslager

Die Gummifeder-Elemente (Dämpfungslager) an den Grundplatten auf äußere Beschädigungen und Funktionsausfälle überprüfen.

HINWEIS Ein Funktionsausfall ist dann gegeben, wenn bei Fahrbetrieb die Geräteunterseite auf die Grundplatte aufschlägt oder dies durch Kanten des Geräts/Baugruppe herbeigeführt werden kann.

2.2.2 Fristenplan

Im Fristenplan sind die Fristenarbeiten der MatErhStufen 1 und 2 aufgeführt. In MatErhStufe 3 sind keine Fristenarbeiten durchzuführen.

- Erklärung zum Fristenplan:

- Symbole	<input type="checkbox"/>	MatErhStufe 1
	<input type="checkbox"/>	MatErhStufe 2
- Fristen	n/m	nach der Benutzung, jedoch mindestens einmal monatlich
	v/m	vor der Benutzung, jedoch mindestens einmal monatlich
	m	monatlich
	h	halbjährlich
	d	dreijährlich

2.2.3 Fristennachweis

Der Fristennachweis ist zu führen. Er ist vor dem Blatt "Änderungsnachweis zur TDv" am Ende der TDv eingefügt.

Für jeden Trupp/Kfz ist für die BV-Anlage, Ergänzungssatz, Funkgeräte, Standantenne usw. nur ein gemeinsamer Fristennachweis zu führen.

Zusätzlich erforderliche Fristennachweise sind selbst zu erstellen.

Fristenplan

Lfd. Nr.	Prüfstelle/Bezeichnung	Symbol	Prüfung/Tätigkeit	Sollwert	Hinweis auf Abschnitt	Zeitpunkt der Arbeit
1	Sende-Empfangsgerät bzw. Empfangsgerät	<input type="checkbox"/>	Vollständigkeit prüfen		2.2.1.1	n/m
2	Sende-Empfangsgerät bzw. Empfangsgerät	<input type="checkbox"/>	Funktionsprüfung durchführen		2.1.3 bis 2.1.3.7	v/m
3	Sende-Empfangsgerät bzw. Empfangsgerät	<input type="checkbox"/>	Feuchtigkeit beseitigen		2.2.1.3	n/m
4	Sende-Empfangsgerät bzw. Empfangsgerät	<input type="checkbox"/>	Reinigen und äußere Zustand (Verformung, Beschädigung, Lackschäden) prüfen		2.2.1.2	n/m
5	S/E-Bediengerät	<input type="checkbox"/>	Bedienelemente auf festen Sitz und Gängigkeit prüfen		2.2.1.4	n/m
6	Sende-Empfangsgerät bzw. Empfangsgerät	<input type="checkbox"/>	Schutzdeckel auf ordnungsgemäßen Sitz prüfen		2.1.1.1	n/m

Fristenplan

Lfd. Nr.	Prüfstelle/Bezeichnung	Symbol	Prüfung/Tätigkeit	Sollwert	Hinweis auf Abschnitt	Zeitpunkt der Arbeit
7	Sende-Empfangsgerät bzw. Empfangsgerät	□	Steckverbindungen auf festen Sitz und Korrosion prüfen		2.1.2.1	m
8	S/E- bzw. E-Grundplatte	□	Massekabel auf einwandfreien Sitz prüfen		-	m
9	S/E- bzw. E-Grundplatte	△	Dämpfungslager auf einwandfreie Funktion prüfen		2.2.1.5	h
10	S/E-Bediengerät Anzeigelampe	□	Anzeigelampe prüfen, ggf. Lampe wechseln		2.3.2	m
11	Sende-Empfangsgerät bzw. Empfangsgerät	△	Pflegezustand prüfen		2.2.1.2	h

(Seite 2 von 2)

2.3 Störungen, Fehler, Ursache, Beseitigung

Die Störungssuche und Störungsbeseitigung am Sende-Empfangsgerät in MatErh-Stufe 1 ist in der nachfolgenden Tabelle aufgelistet.

Diese Tabelle gilt entsprechend für das Empfangsgerät.

Störung, Fehler	Ursache	Beseitigung
1	2	3
Sender-Empfänger ist nach Einschalten ohne Funktion	Sicherung in der S/E-Grundplatte defekt	Sicherung wechseln
	S/E-Bediengerät defekt	S/E-Bediengerät wechseln
	S/E-Grundplatte defekt	S/E-Grundplatte wechseln
	Sender-Empfänger defekt	Sender-Empfänger wechseln
Anzeigelampe leuchtet nicht, jedoch Funktion gegeben	Lampe defekt	Lampe austauschen
Keine 24-V-Spannungsversorgung	Transientschutz hat ausgelöst	Transientschutz einschalten (Abschnitt B)
	Sicherung Transientschutz defekt	Sicherung wechseln (Abschnitt B)
	Transientschutz defekt	Transientschutz (Abschnitt B) wechseln
	Batterie nicht geladen	Batterie laden
	Unterbrechung in der Verkabelung	Batteriezuleitungskabel wechseln

Tabelle Störungen und Fehler, Ursache, Beseitigung (Seite 1 von 2)

Störung, Fehler	Ursache	Beseitigung
1	2	3
Kein Rauschen trotz Empfangsbereitschaft (Anzeigelampe leuchtet)	Sprechsatz oder Handapparat defekt	Sprechsatz oder Handapparat wechseln
	Rauschsperre steht auf EIN	Rauschsperre auf AUS schalten
	Sender-Empfänger, S/E-Grundplatte und/oder S/E-Bediengerät defekt	Entsprechendes Gerät wechseln
Beim Drücken der Sprech- taste Rauschen weiterhin hörbar	Sprechsatz oder Hand- apparat defekt	Sprechsatz oder Hand- apparat austauschen
Kein Mithörton vorhanden	Sprechsatz oder Hand- apparat oder Sender- Empfänger oder S/E- Bediengerät defekt	Entsprechendes Gerät wechseln
Lautstärke läßt sich nicht einstellen	Sender-Empfänger oder S/E-Bediengerät defekt	Entsprechendes Gerät wechseln
Kein Rufton vorhanden	Sender-Empfänger oder S/E-Bediengerät defekt	Entsprechendes Gerät wechseln
Frequenzwahl läßt sich nicht durchführen	Sender-Empfänger oder S/E-Bediengerät oder S/E-Grundplatte defekt	Entsprechendes Gerät wechseln
Kanalwahl läßt sich nicht durchführen	Sender-Empfänger oder S/E-Bediengerät oder S/E-Grundplatte defekt	Entsprechendes Gerät wechseln

Tabelle Störung und Fehler, Ursache, Beseitigung (Seite 2 von 2)

2.3.1 Sicherungswechsel

ACHTUNG Wird eine Sicherung nach einem Wechsel erneut defekt, Gerät der Instandsetzung zuführen.

- Sicherungshalter-Kappe (17/2) leicht eindrücken und durch Linksdrehung lösen (Bajonettverschluß)
- Defekte Sicherung (17/1) aus der Sicherungshalter-Kappe herausziehen
- Neue Sicherung mit der vorgeschriebenen Belastbarkeit in die Sicherungshalter-Kappe stecken
- Sicherungshalter-Kappe in den Sicherungshalter einsetzen und nach rechts bis zum Anschlag drehen.

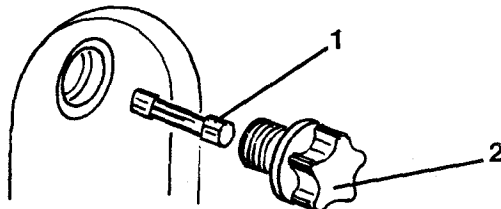


Bild 17 Sicherung

- 1 Sicherung
- 2 Sicherungshalter-Kappe

2.3.2 Lampe wechseln

- Abdecklinse (18/4) der Lampenfassung (18/9) abschrauben
- Dichtungsring (18/2) abnehmen
- Lampenzieher auf die Lampe (18/3) stecken und unter leichtem Druck durch Linksdrehung Lampe lösen (Bajonettverschluß)
- Defekte Lampe aus Lampenzieher herausziehen und durch neue Lampe ersetzen
- Neue Lampe mit Lampenzieher einsetzen und nach rechts bis zum Anschlag drehen
- Lampenzieher abziehen
- Dichtungsring wieder aufsetzen
- Abdecklinse auf Lampenfassung schrauben.

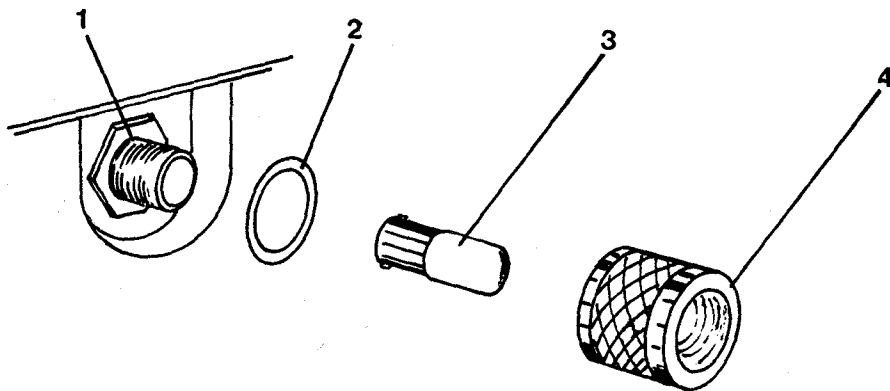


Bild 18 Anzeigelampe

1 Lampenfassung
2 Dichtungsring

3 Lampe
4 Abdecklinse

2.3.3 Kabel wechseln

Kabel wie in 2.1.1.1 beschrieben in umgekehrter Reihenfolge abbauen und entsprechend neue Kabel anschließen.

2.3.4 Sicherungshalter-Kappe wechseln

Zum Austausch der Sicherungshalter-Kappe wie in 2.3.1 beschrieben vorgehen.

2.3.5 Schaltschlüssel wechseln

- Die beiden Rändelschrauben an der Klappe oberhalb der Frequenz-Anzeige des S/E-Bediengeräts lösen
- Klappe öffnen, Schaltschlüssel aus der Halterung nehmen und von der Befestigung lösen
- Neuen Schaltschlüssel befestigen und in Halterung einsetzen, darauf achten, daß der Schaltschlüssel fest sitzt
- Klappe schließen und Rändelschrauben anziehen.

2.4 Konservierung und Verpackung, Lagerung

Alle Geräte/Baugruppen sind in den dafür vorgesehenen Behältern zu verpacken.

2.5 Transport/Versand

Der Transport/Versand hat in den dafür vorgesehenen Behältern zu erfolgen.

2.6 Technische Sicherheits- und Betriebsschutzbestimmungen

Personen, die an oder mit der Fahrzeug-Sprechfunkanlage arbeiten, müssen mit den Geräten und den Bestimmungen für die Unfallverhütung vertraut sein. Das Bedienungspersonal ist vor Beginn der Ausbildung über diese Bestimmungen zu belehren.

Zu beachten sind folgende Vorschriften:

- VDE 0132 "Merkblatt für die Bekämpfung von Bränden in elektrischen Anlagen und deren Nähe"
- VDE 0134 "Anleitung zur ersten Hilfe bei Unfällen"
- ZH 1/403 "Erste Hilfe bei Unfällen durch elektrischen Strom".

Bei Aufbau, Abbau und Betrieb sind folgende Sicherheitsmaßnahmen einzuhalten bzw. zu treffen:

- Kabelverbindungen nur dann herstellen und lösen, wenn die Kabelstecker spannungsfrei sind
- Vor Beginn von Instandsetzungsarbeiten Spannungsversorgung zum Gerät unterbrechen
- Die Baugruppen dürfen vom Bedienungspersonal nicht geöffnet werden, soweit es in dieser TDv nicht anders festgelegt ist
- Alle Arbeiten an den inneren Teilen des Geräts dürfen nur von ausgebildetem Personal nach der gültigen Gerätevorschrift durchgeführt werden
- Zur Reinigung von elektrischen Geräten darf kein Benzin verwendet werden
- Die Fahrzeugantenne ist vor Antritt der Fahrt so abzuspannen, daß sie nicht mehr als 4 m über Fahrbahnhöhe aufragt

- Der Aufbauplatz von Standantennen darf nicht unmittelbar unter elektrischen Freileitungen liegen
- Die Inbetriebnahme von nicht geerdeten Standantennen ist verboten (Blitzschutz).

2.7 Unbrauchbarmachung

Die Zerstörung ist die völlige Unbrauchbarmachung von Wehrmaterial. Die Zerstörung muß so weitgehend sein, daß dem Gegner keine Einsicht in Aufbau, Betriebstechnik und Wirkungsweise möglich ist.

Die Zerstörung kann erfolgen durch/mit

- Beschuß oder Sprengung
- mechanische Mittel (Hammer, Beil, Spitzhacke)
- Feuer (Übergießen mit Kraftstoff und Anzünden)
- Wasser (Versenken an tiefen Stellen)

oder sonstige für eine Zerstörung geeignete Mittel.

Darüber hinaus ist die TDv 031 "Unbrauchbarmachung von Wehrmaterial" zu beachten.

Teil 1
Beschreibung

1.1 Allgemeine Angaben

1.1.1 Verwendungszweck

Die Bordverständigungsanlage (Bild 19) ist Teil der Fahrzeug-Sprechfunkanlage SEM 25. Sie dient zur Verständigung der Fahrzeugbesatzung untereinander. Bei eingebautem Sende-Empfangsgerät SEM 25 (Abschnitt A) ist Sprechfunkbetrieb möglich.

1.1.2 Baugruppenübersicht

Die Bordverständigungsanlage besteht aus:

- BV-Verstärker (19/1)
- BV-Bediengerät (19/2)
- Außenbord-Bediengerät (19/5)
- Außenbord-Sprechstelle (19/4)
- Transientschutz (19/3)

1.1.3 Zusatzgerät

Als Zusatzgerät ist erforderlich:

- Sprechsatz (Bild 20)
- Handapparat mit Halterung (Bild 21)
- Lautsprecher (Bild 29)

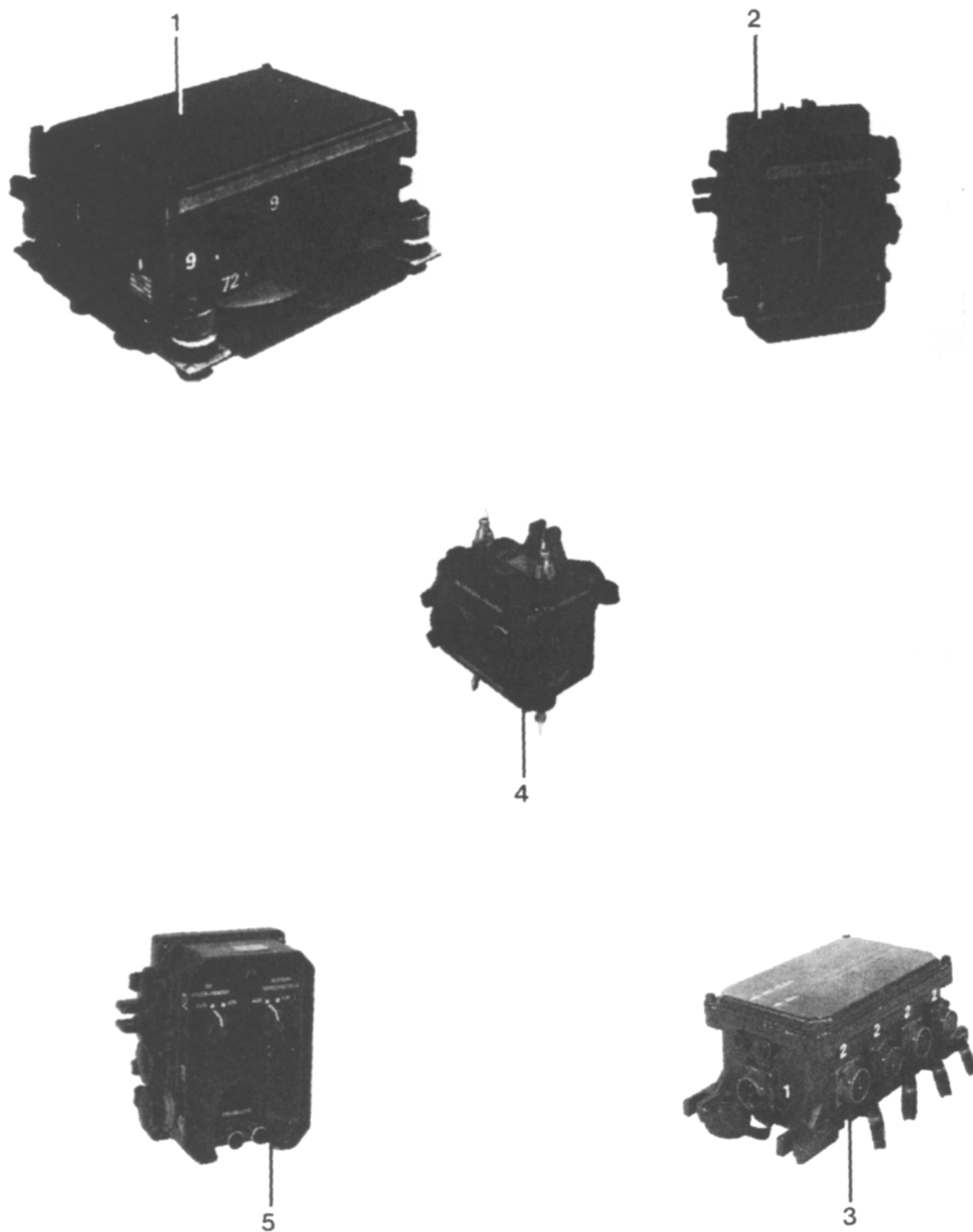


Bild 19 Bordverständigungsanlage

- | | | | |
|---|-----------------|---|------------------------|
| 1 | BV-Verstärker | 4 | Außenbord-Sprechstelle |
| 2 | BV-Bediengerät | 5 | Außenbord-Bediengerät |
| 3 | Transientschutz | | |



Typ: US-Sprechsatz



Typ: H-267A/SEM

Bild 20 Sprechsatz



Bild 21 Handapparat mit Einbauhalterung

1.2 Technische Daten1.2.1 Abmessungen und Gewichte

	Höhe (mm)	Breite (mm)	Tiefe (mm)	Masse (kg)
BV-Verstärker	119	262	220	6,80
BV-Bediengerät	169	162	72	1,97
Außenbord-Bediengerät	154	162	72,5	1,82
Außenbord-Sprechstelle	142	130	126	2,33
Transientschutz	93	250	126	2,62

1.2.2 Betriebsdaten

Verkehrsarten: Gegensprechverkehr der Sprechstellen untereinander. Sprechfunkbetrieb über die angeschlossenen Sende-Empfangsgeräte, Wechselsprechen (Simplex).

Fernbedienung angeschlossener Sende-Empfangsgeräte: Wahl der Sendersteuerung S/E I oder S/E II

1.2.3 Elektrische Daten

Betriebsspannung: 24 V GS (21 V bis 29 V), Minuspol an Masse

Stromaufnahme bei 24 V:

ohne Ansteuerung und ohne 160 mA

Mikrofonstromaufnahme

mit Ansteuerung und Belastung (3 x 1 W) 460 mA

ohne Mikrofonstrom

desgl. mit 150 mA

610 mA

Mikrofonstrom

Mikrofonspannung: 6 V, stabilisiert

NF-Eingang des BV-Verstärkers: 5,5 V an 600 Ohm (50 mW) (von Empfänger)
0,25 V an 150 Ohm (von Kohlemikrofon)

TDv 5820/045-12

NF-Ausgang des BV-Verstärkers: 3 x 1 W an 600 Ohm

Frequenzbereich: 300 Hz - 3400 Hz

1.3 Technische Beschreibung

1.3.1 Anbringungsort

Die Bordverständigungsanlage gehört zur Fahrzeug-Sprechfunkanlage SEM 25 in gepanzerten Fahrzeugen (sie ist Bestandteil des Fahrzeugs).

1.3.2 Zweckbestimmung

Die Bordverständigungsanlage dient dem Sprechbetrieb zwischen Sprechstellen innerhalb eines Fahrzeugs und dem Sprechfunkbetrieb über Sende-Empfangsgeräte. Über das Außenbord-Bediengerät ist Sprechbetrieb mit Personen außerhalb des Fahrzeugs und fernbedienter Sprechfunkbetrieb möglich.

1.3.3 Beschreibung

1.3.3.1 BV-Verstärker

Der BV-Verstärker (Bild 22) ist auf Dämpfungslagern (22/2) in einem Schwingmetallrahmen montiert, der Erschütterungen abfängt.

An der linken Schmalseite befinden sich:

- Anschlußbuchse 2 (22/8) für die 24-V-Spannungsversorgung
- Sicherung (22/7)
- Schalter (22/6) zum Ein- und Ausschalten des Verstärkers
- Anschlußbuchse 51 (22/5) für ein Anschlußkabel 51 zum Sende-Empfangsgerät.

An der vorderen Breitseite befinden sich:

- drei parallel geschaltete Anschlußbuchsen 9 (22/1) zum Anschluß von BV-Bediengeräten
- zwei Anschlußbuchsen 71 (22/3) und 72 (22/4) zum Anschluß eines Ortssprechgeräts oder von Lautsprechern (5 Ohm).

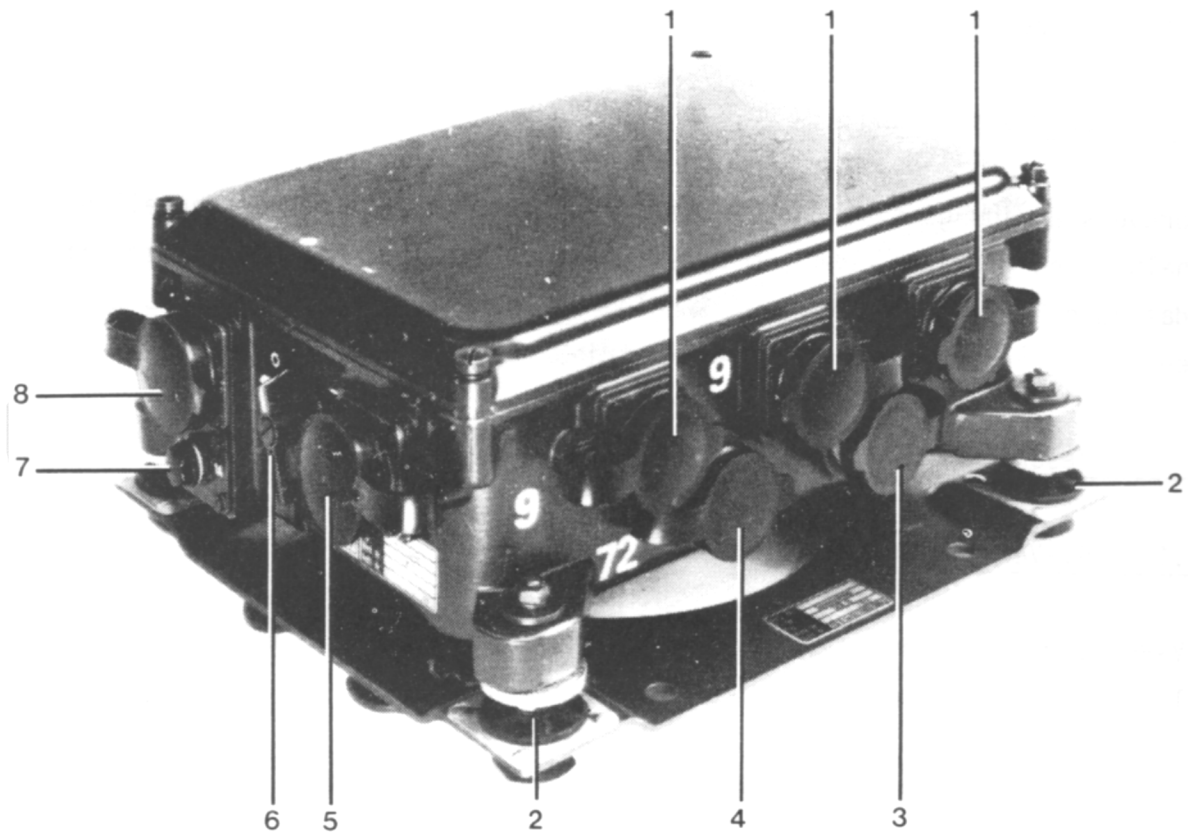


Bild 22 BV-Verstärker

- 1 Anschlußbuchse 9
- 2 Dämpfungslager
- 3 Anschlußbuchse 72
- 4 Anschlußbuchse 51
- 5 Anschlußbuchse 51
- 6 Ein-/Ausschalter 0/I
- 7 Sicherung 1 A
- 8 Anschlußbuchse 2

1.3.3.2 BV-Bediengerät

Das BV-Bediengerät (Bild 23) ermöglicht den BV- und Sprechfunkbetrieb von mehreren Stellen eines gepanzerten Fahrzeugs (z. B. Kommandant, Fahrer).

An den Seiten befinden sich:

- je eine parallel geschaltete Anschlußbuchse 9 (23/1) zum Anschluß des BV-Verstärkers bzw. eines weiteren BV-Bediengeräts
- je eine parallel geschaltete Anschlußbuchse 41 (23/3) zum Anschluß eines Sprechsatzes, eines Handapparats, eines Lautsprechers oder eines Außenbord-Bediengeräts
- je ein Lautstärkeinsteller (23/4)
- Befestigungsösen (23/6).

Mit Wahlschalter (23/5) an der Frontseite wird wahlweise Bordsprech-/Sprechfunkbetrieb geschaltet.

Der rückfedernde, arretierbare Sendeschalter (23/2) auf der Oberseite ermöglicht das Senden über ein am Wahlschalter voreingestelltes Sende-Empfangsgerät.

1.3.3.3 Außenbord-Bediengerät

Das Außenbord-Bediengerät (Bild 24) ermöglicht den BV- und Sprechfunkbetrieb bei gepanzerten Fahrzeugen von außen.

An der Frontseite befinden sich:

- Anzeigelampe (24/1) zur Anzeige beim Drücken der Sprechaste am Handapparat der Außenbord-Sprechstelle
- Schalter BV PANZER-PANZER (24/7) zum Herstellen der Verbindung zu einem weiteren Fahrzeug
- Schalter AUSSENSPECHSTELLE (24/2) zum Einschalten der Außenbord-Sprechstelle
- Sicherung 0,2 A (24/3) zur Absicherung der 24-V-Spannungsversorgung
- Anschlußklemmen (24/4) für Ortsbesprechgerät.

An der linken Seite befinden sich:

- Anschlußbuchse 12 (24/9) für die 24-V-Spannungsversorgung

- Anschlußbuchse 11 (24/6) für den Anschluß zur Außenbord-Sprechstelle
- Anschlußbuchse 41 (24/5) für den Anschluß an ein BV-Bediengerät
- Befestigungsöse (24/8).

1.3.3.4 Außenbord-Sprechstelle

Die Außenbord-Sprechstelle (Bild 25) ermöglicht in Verbindung mit dem Außenbord-Bediengerät BV- und Sprechfunkbetrieb und zusätzlichen Sprechbetrieb mehrerer Fahrzeuge untereinander und Feldkabel sowie den Anschluß an ein abgesetztes Fernbesprechgerät.

Anschlußelemente:

- Anschlußbuchse 11 (25/3) auf der Rückseite zum Anschluß an das Außenbord-Bediengerät
- Anschlußbuchse 43 (25/6) auf der Frontseite zum Anschluß eines Handapparats
- zwei Flügelmuttern (25/1) auf der Oberseite für Verbindung PANZER-PANZER
- zwei Flügelmuttern (25/4) auf der Unterseite zum Anschluß eines Fernbesprechgeräts.

An der Frontseite befindet sich ein Lautstärkeinsteller (25/5).

1.3.3.5 Transientschutz (Überspannungsschutz)

Der Transientschutz (Bild 26) ist zwischen Fahrzeugbatterie und Funkgerät sowie BV-Anlage geschaltet. Er verhindert unzulässige Überspannungen und schaltet bei Überstrom und Kurzschluß ab.

An einer Schmalseite befinden sich:

- Sicherung 12,5 A (26/1)
- Taste (26/2) zum Wiedereinschalten nach Kurzschlußauslösung
- Anschlußbuchse 1 (26/4) zum Anschluß der Fahrzeug-/Funkbatterie.

An der rechten Breitseite befinden sich 4 parallel geschaltete Anschlußbuchsen 2 (26/3) zum Anschluß von BV-Verstärker und/oder Sende-Empfangsgerät bzw. Empfangsgerät.

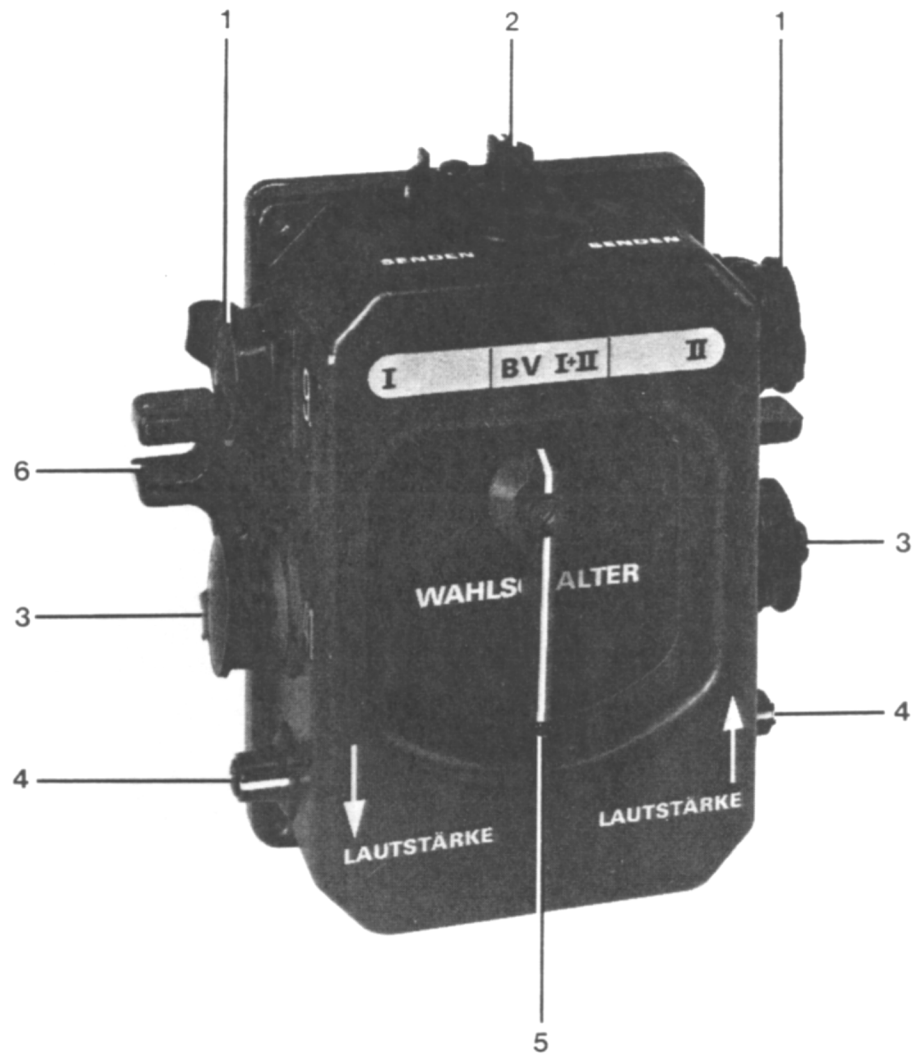


Bild 23 BV-Bediengerät

- 1 Anschlußbuchsen 9
- 2 Sendeschalter
- 3 Anschlußbuchsen 41
- 4 Lautstärkeinsteller
- 5 Wahlschalter
- 6 Befestigungsöse

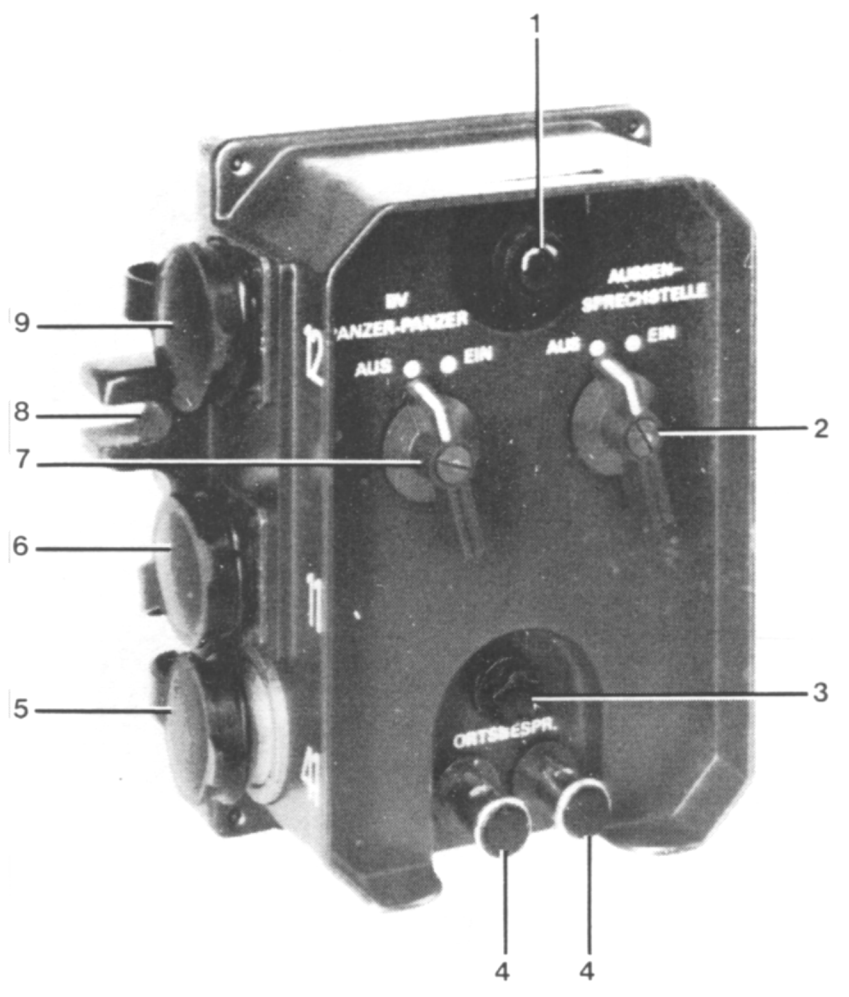


Bild 24 Außenbord-Bediengerät

- 1 Anzeigelampe
- 2 Schalter AUSSENSPRECHSTELLE
- 3 Sicherung 0,2 A
- 4 Anschlußklemmen für Ortsbesprechgerät
- 5 Anschlußbuchse 41
- 6 Anschlußbuchse 11
- 7 Schalter BV PANZER-PANZER
- 8 Befestigungsöse
- 9 Anschlußbuchse 12

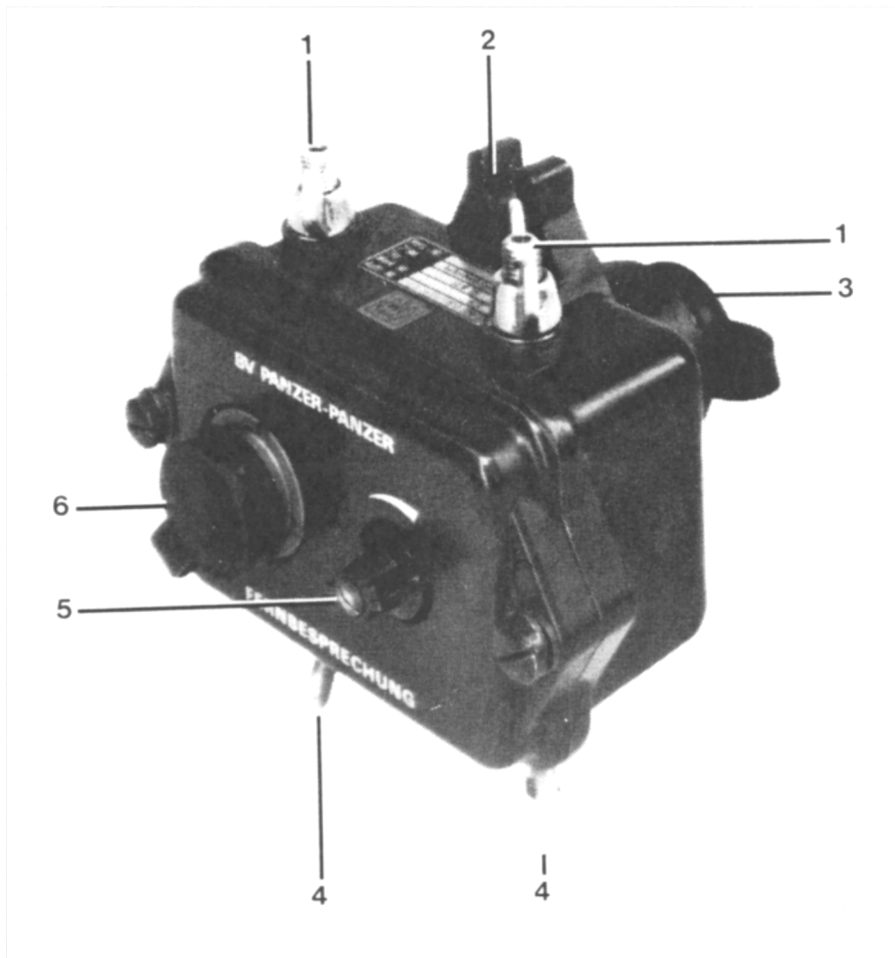


Bild 25 Außenbord-Sprechstelle

- 1 Anschlußklemmen BV PANZER-PANZER
- 2 Befestigungsöse
- 3 Anschlußbuchse 11
- 4 Anschlußklemmen FERNBESPRECHUNG
- 5 Lautstärkeinsteller
- 6 Anschlußbuchse 43

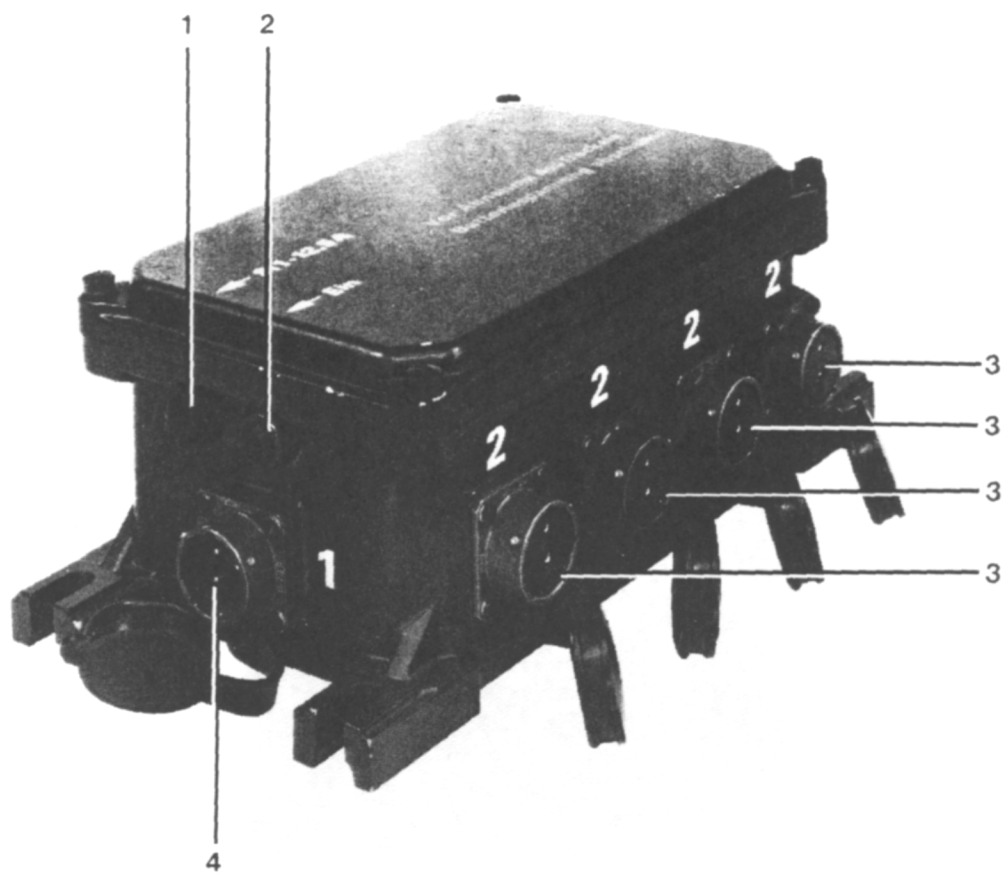


Bild 26 Transientschutz

- 1 Sicherung 12,5 A
- 2 Einschalttaste
- 3 Anschlußbuchsen 2
- 4 Anschlußbuchse 1

1.3.3.6 Sprechsatz US und H-267A/SEM

Der Sprechsatz (Bild 27) besteht aus dem Kehlkopf-Mikrofon (27/4) und dem Kopfhörer (27/1), die an einem Brustschaltkasten (27/3) steckbar angeschlossen sind. Die zum Betrieb des Mikrofons erforderliche 6-V-Gleichspannung liefert der BV-Verstärker. Die Typen US und H-267A haben am Brustschaltkasten unterschiedliche Bedienelemente:

US-Sprechsatz:

- Rückfedernde Taste R für den Sprechfunkbetrieb
- Feststellbare Taste I für den BV-Betrieb

Sprechsatz H-267A:

- Rückfedernde Stellung FUNK des Kippschalters für den Sprechbetrieb
- Einrastende Stellung BV des Kippschalters für den BV-Betrieb.

1.3.3.7 Handapparat

Anstelle eines Sprechsatzes kann ein Handapparat (Bild 28) verwendet werden. Er besteht aus:

- Preßstoffgehäuse (28/3)
- Hörkapsel (28/4)
- Mikrofonkapsel (28/1)
- SprechtaSte (28/2)
- Anschlußkabel (28/5)

Eine Feder-Halterung an der Rückseite dient zum Anhängen des Handapparats.

Die SprechtaSte muß beim Sprechen gedrückt werden und schaltet beim Sprechfunkbetrieb von Empfang auf Senden um.

1.3.3.7.1 Einbauhalterung für Handapparat (28/6)

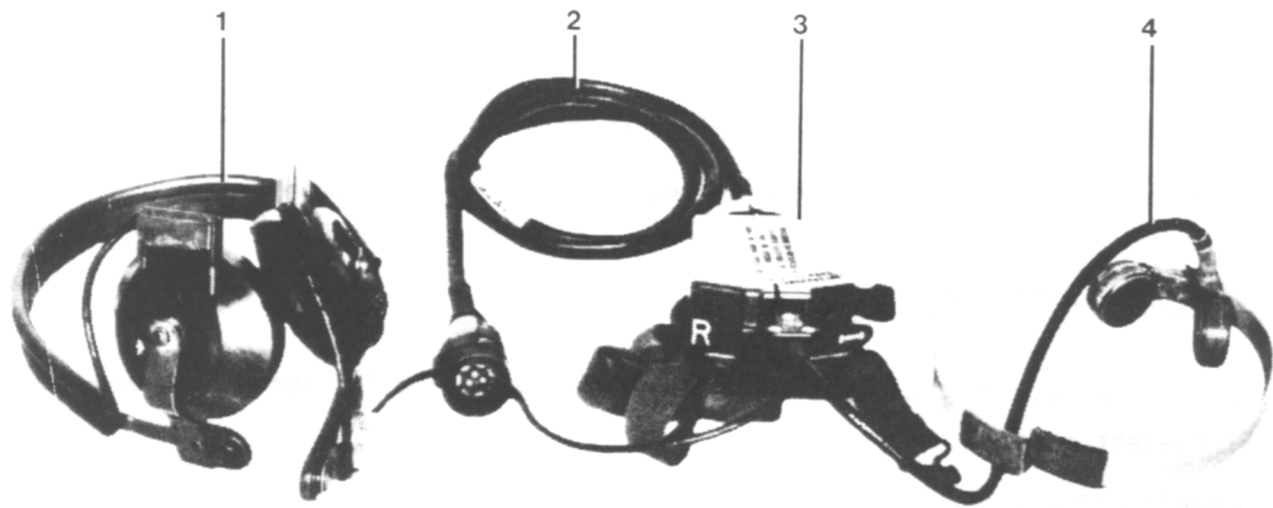
Die Einbauhalterung (28/6) dient zum Einhängen/Transport des Handapparats (z.B. Außenbord-Sprechstelle an gepanzerten Fahrzeugen). Die Halterung enthält einen Schnappverschluß, der betätigt wird, wenn der Handapparat waagrecht (Hörer nach unten) eingeführt wird und nach unten geklappt ist.

1.3.3.8 Dynamischer Lautsprecher

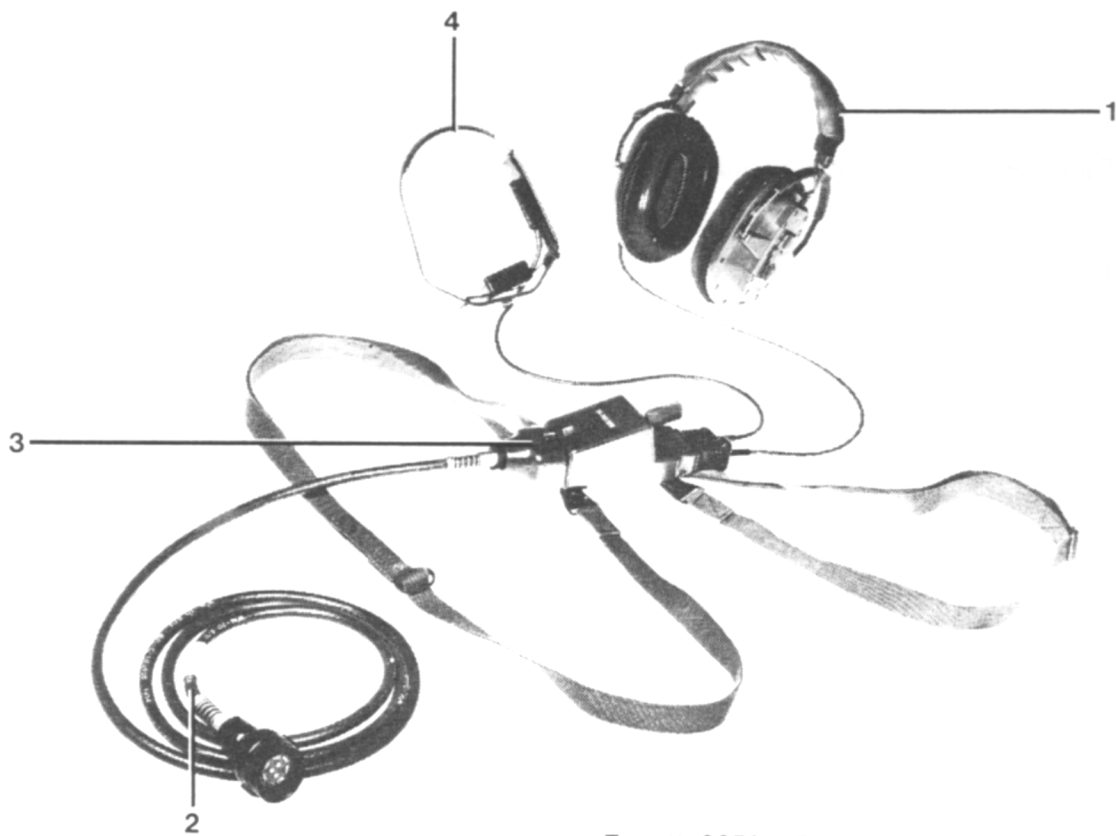
Wenn das Mithören im Raum oder für mehrere Personen erforderlich ist, kann ein Lautsprecher an allen vorhandenen NF-Anschlußbuchsen betrieben werden.

Der dynamische Lautsprecher (Bild 29) ist in einem Blechgehäuse (29/5) untergebracht. An diesem befinden sich:

- Befestigungs-Flügelschraube (29/4)
- Schalter 5 Ohm/600 Ohm (29/3) zum Umschalten des Anpassungswiderstandes



Typ US-Sprechsatz



Typ H-267A/SEM

Bild 27 Sprechsatz

- 1 Kopfhörer
- 2 Anschlußkabel
- 3 Brustschaltkasten
- 4 Kehlkopf-Mikrofon

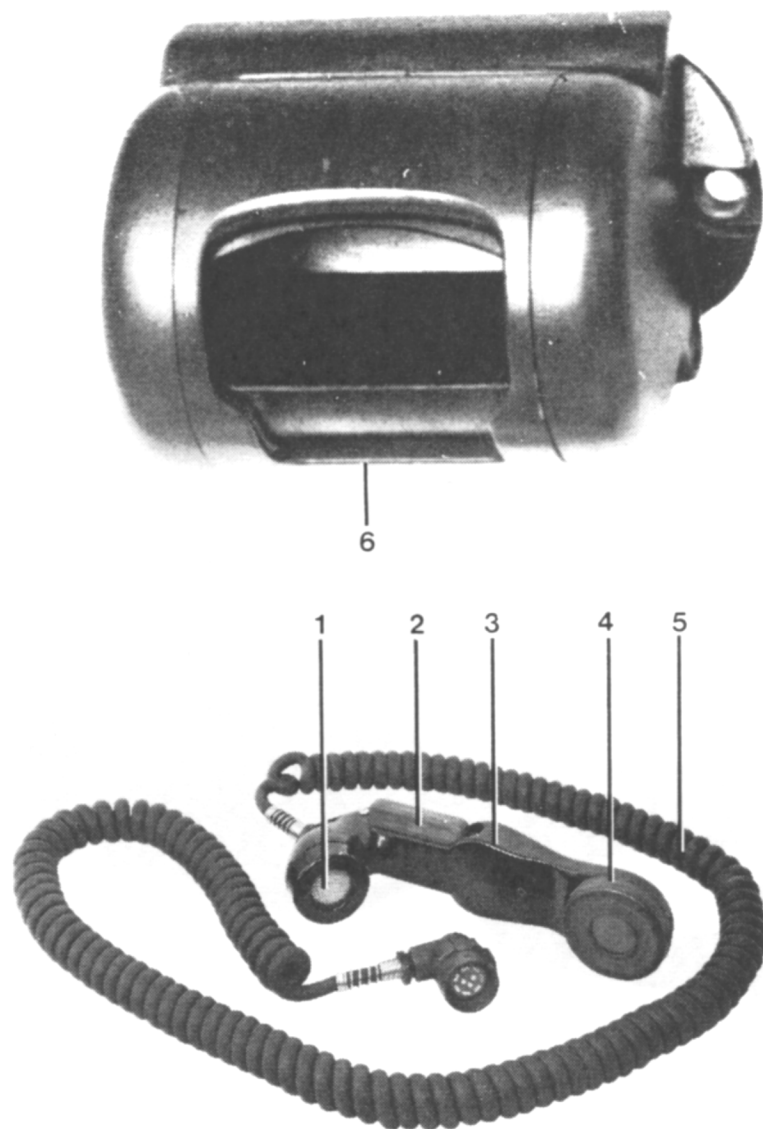


Bild 28 Handapparat mit Einbauhalterung

- 1 Mikrofonskabel
- 2 Sprechtaete
- 3 Preßstoffgehäuse
- 4 Hörkapsel
- 5 Anschlußkabel
- 6 Einbauhalterung

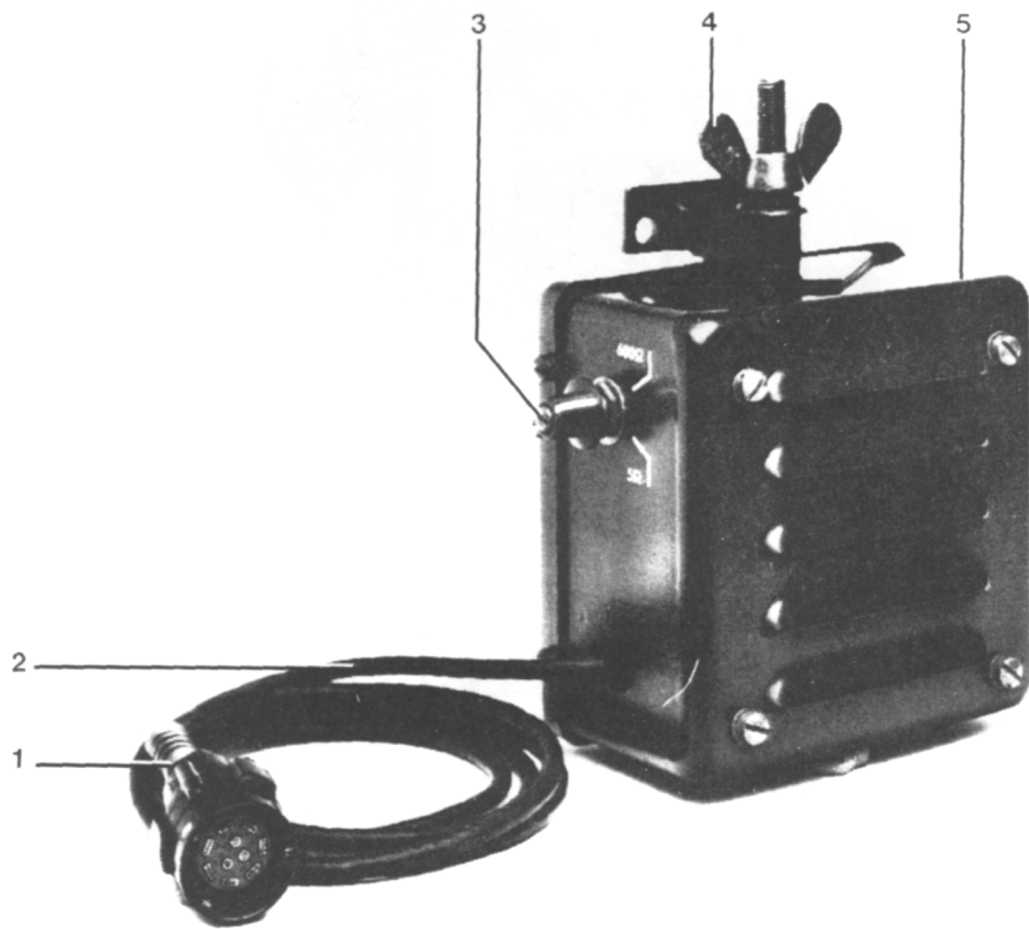


Bild 29 Lautsprecher

- 1 NF-Stecker
- 2 Anschlußkabel
- 3 Schalter 5 Ohm/600 Ohm
- 4 Befestigungs-Flügelschraube
- 5 Blechgehäuse

- Anschlußkabel (29/2) von 2,4 m Länge
- NF-Stecker (29/1) zum Anschluß an alle NF-Anschlußbuchsen

1.3.4 Wirkungsweise

1.3.4.1 Spannungsversorgung

Die Bordverständigungsanlage ist über den Transientschutz an der 24-V-Fahrzeug-/Funkbatterie angeschlossen (Bild 30). Anschlußbuchse 1 am Transientschutz dient der Verbindung zur Batterie und eine der vier Anschlußbuchsen 2 der Verbindung zur Anschlußbuchse 2 am BV-Verstärker. Der Transientschutz begrenzt Überspannungen ab 32 V und schaltet bei Kurzschluß und Überlastung (Ströme über 25 A) ab. Durch Druck auf die Einschalttaste (26/2) wird der Transientschutz wieder eingeschaltet. Die weiteren drei Anschlußbuchsen 2 dienen der Spannungsversorgung zu den Sende-Empfangsgeräten und ggf. zum Empfangsgerät.

Die 24-V-Batteriespannung liegt durch ein weiteres Kabel an der Anschlußbuchse 12 des Außenbord-Bediengeräts an, für das im Gerät befindliche Relais und für die Anzeigenlampe.

Die Bordverständigungsanlage wird grundsätzlich mit dem Ein-/Ausschalter 0/I (22/6) am BV-Verstärker eingeschaltet. Bei angeschlossenem Sende-Empfangsgerät bzw. Empfangsgerät wird die Bordverständigungsanlage automatisch vom zugehörigen S/E-Bediengerät eingeschaltet. Hierbei kann der Ein-/Ausschalter 0/I (22/6) auf 0 stehen bleiben. Er ist nur auf I (Ein) zu schalten, wenn kein Sende-Empfangsgerät im Fahrzeug eingebaut ist und BV-Betrieb durchgeführt werden muß.

1.3.4.2 BV-Verstärker

Der BV-Verstärker verstärkt die Sprechwechselspannungen und die von den Empfänger- und Sendeausgängen kommenden NF-Signale (Anschlußbuchse 51) für Sprechsätze, Lautsprecher und Handapparate. Dabei können die Sender-Empfänger und der BV-Betrieb gleichzeitig abgehört werden.

Der BV-Verstärker liefert aus der Fahrzeug-/Funkbatterie auch die stabilisierte 6-V-Spannung für sämtliche Kohlemikrofone oder für die Transistorverstärker von dynamischen Mikrofonen.

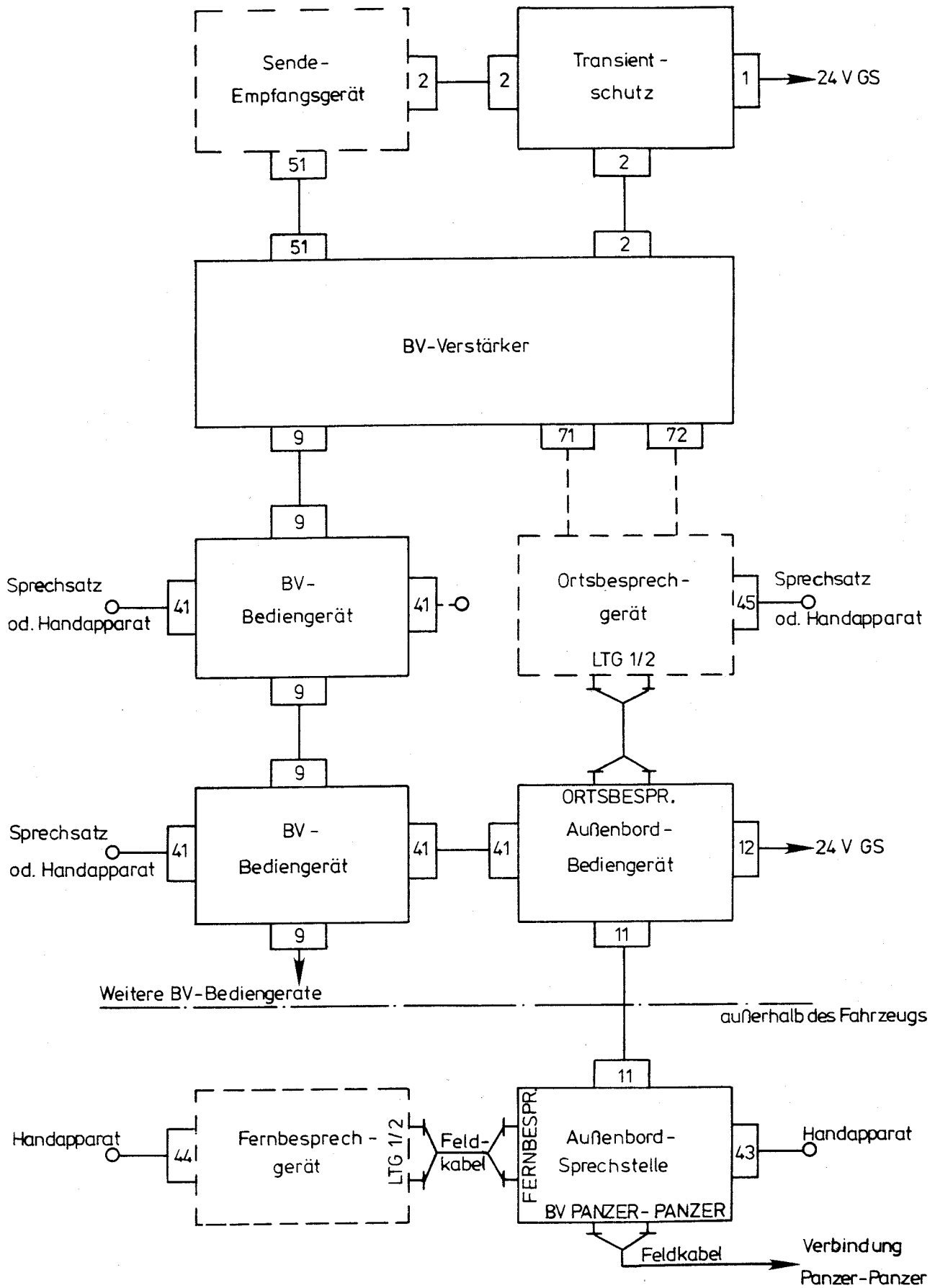


Bild 30 Bordverständigungsanlage, Blockschalbild

1.3.4.3 BV-Bediengerät

Das BV-Bediengerät ermöglicht den Bordsprech- und den Sprechfunkbetrieb von mehreren Stellen eines gepanzerten Fahrzeugs (z. B. Fahrer oder Kommandant). In jeder BV-Anlage können bis zu 6 BV-Bediengeräte verwendet werden. Die beiden oberen seitlichen Anschlußbuchsen 9 des BV-Bediengeräts sind untereinander parallel geschaltet. An die beiden NF-Anschlußbuchsen 41 kann je ein Sprechsatz, Handapparat, Lautsprecher oder das Außenbord-Bediengerät angeschlossen werden. Am Wahlschalter auf der Frontseite ist die Verbindung mit dem Sende-Empfangsgerät I oder II wählbar.

Stellung I: Abhören von Sende-Empfangsgerät I und Bordverstärkung; Senden über Sende-Empfangsgerät I.

Stellung BV I + II: Abhören von Sende-Empfangsgerät I und II, von Empfangsgerät und Bordverstärkung; kein Sendebetrieb.

Stellung II: Abhören von Sende-Empfangsgerät II bzw. Empfangsgerät und Bordverstärkung; Senden über Sende-Empfangsgerät II.

Mit dem Sendeschalter auf der Oberseite wird die Sender-Tastleitung und die Mikrofonverbindung umgeschaltet: in Mittelstellung nur auf BV-Verstärker, in den beiden Außenstellungen auf beide Sende-Empfangsgeräte. In diesen Außenstellungen wird je nach Stellung des Wahlschalters das Sende-Empfangsgerät I oder II auf Sendebetrieb geschaltet, wenn die rote Taste R am Brustschaltkasten des US-Sprechsatzes bzw. der Kippschalter am Sprechsatz H-267A auf FUNK oder die Sprech taste am Handapparat gedrückt ist. Der Sendeschalter federt nach Loslassen in die Mittelstellung zurück und ist nur in der linken Stellung mittels eines Feststellhebels feststellbar.

An je einem Lautstärkeinsteller auf der rechten und linken Seite ist die Lautstärke des an der zugeordneten Anschlußbuchse 41 angeschlossenen Hörers einstellbar.

1.3.4.4 Außenbord-Bediengerät

Das Außenbord-Bediengerät ermöglicht den Bordsprech- und Sprechfunkbetrieb von Außenstellen außerhalb gep. Fahrzeuge. Es ist mit Kabel von Anschlußbuchse 41 an eines der BV-Bediengeräte (Anschlußbuchse 41) angeschlossen und dadurch mit der BV-Anlage verbunden. Die Anschlußbuchse 12 auf der oberen linken Seite ist für die 24-V-Speisung, die mit der Sicherung auf der Frontseite abgesichert ist. An die mittlere Anschlußbuchse 11 ist die Außenbord-Sprechstelle angeschlossen. Der linke Schalter BV PANZER-PANZER dient dem Ein- und Ausschalten der Verbindung Panzer-Panzer (siehe 1.3.4.6). Mit dem rechten Schalter AUSSEN-SPRECHSTELLE wird die Außenbord-Sprechstelle ein- und ausgeschaltet. Unabhängig vom Einschaltzustand leuchtet die Anzeigelampe auf, wenn die Sprechstaste am Handapparat der Außenbord-Sprechstelle gedrückt wird und signalisiert dem Bediener des Außenbord-Bediengeräts, daß dieser Schalter eingeschaltet werden soll, um Sprechbetrieb von der Außenbord-Sprechstelle mit der Bordverständigungsanlage bzw. den Sende-Empfangsgeräten zu ermöglichen.

Unten auf der Frontseite des Außenbord-Bediengeräts befinden sich zwei Anschlußklemmen ORTSBESPR. zum Anschluß des Ortsbesprechgeräts über ein zweiadriges Kabel.

1.3.4.5 Außenbord-Sprechstelle

Die Außenbord-Sprechstelle mit Handapparat und Halterung ist außerhalb des Fahrzeugs angebracht. Die Anschlußbuchse 11 auf der Rückseite (im Bild 25 halb sichtbar) ist mit dem Außenbord-Bediengerät verbunden. Der Handapparat wird bei Nichtbenutzung in die Handapparathalterung eingesetzt und durch Herunterdrücken verriegelt.

Auf der Frontseite befinden sich Anschlußbuchse 43 für den Anschluß des Handapparats und der zugehörige Lautstärkeinsteller.

Die zwei Flügelmuttern auf der Unterseite dienen zum Anschließen des Feldkabels zum Fernbesprechgerät. Diese Anschlüsse sind über das Außenbord-Bediengerät zum Ortsbesprechgerät durchverbunden.

Die zwei Flügelmuttern auf der Oberseite sind für die Verbindung Panzer-Panzer bestimmt.

1.3.4.6 Sprechverbindung Panzer-Panzer

Durch Verbindung mit einem zweiadrigen Feldkabel zu einem anderen oder mehreren Fahrzeugen ist Bordverständigung untereinander möglich. Dazu werden das Feldkabel an den Klemmen BV PANZER-PANZER der Außenbord-Sprechstellen angeschlossen, die Schalter BV PANZER-PANZER (24/7) an den Außenbord-Bediengeräten auf EIN gestellt und die Wahlschalter an den BV-Bediengeräten in Mittelstellung gebracht. Der BV-Betrieb zu anderen Fahrzeugen über die BV-Verstärker und damit zu den Sprechstellen aller angeschlossenen BV-Bediengeräte ist hergestellt. Sprechfunkbetrieb über ein Sende-Empfangsgerät des anderen Fahrzeugs ist nicht möglich, da keine weitere Leitung für die Tastung des Senders vorhanden ist.

1.3.4.7 Sprechsatz

Die Kohlemikrofone des Sprechsatzes erhalten ihre Betriebsspannung von 6 V GS vom BV-Verstärker. Bei dynamischen Mikrofonen liegt diese Spannung am Transistorverstärker der Kehlkopfmikrofone an. Der Sprechsatz ist zum BV-Betrieb erst dann eingeschaltet, wenn die feststellbare Taste I (Interphone) beim US-Sprechsatz bzw. der Kippschalter beim Sprechsatz H-267A in die feststellbare Stellung BV gedrückt wird. Bei Sprechfunkbetrieb wird er eingeschaltet und gleichzeitig der Sender getastet, wenn die rückfedernde Taste R (Radio) beim US-Sprechsatz bzw. der Kippschalter beim Sprechsatz H267A in die rückfedernde Stellung FUNK gedrückt wird. Voraussetzung dazu ist es, am BV-Bediengerät den Wahlschalter (23/5) auf das gewünschte Sende-Empfangsgerät einzustellen und den Sendeschalter (23/5) zu betätigen.

1.3.4.8 Handapparat

Durch Drücken der Sprech taste am Handapparat wird bei BV-Betrieb der Mikrofonstrom eingeschaltet und bei Sprechfunk-Betrieb gleichzeitig der Sender getastet. Voraussetzung dazu wie unter 1.3.4.6.

1.3.4.9 Dynamischer Lautsprecher

Anstelle eines Sprechsatzes oder Handapparates kann an allen NF-Anschlußbuchsen ein Lautsprecher (Bild 29) angeschlossen werden. Beim Betrieb an den Anschlußbuchsen 42 des S/E-Bediengeräts und 41 des BV-Bediengeräts muß zur Anpassung auf 600 Ohm geschaltet werden. Bei Anschluß an die Anschlußbuchsen 73 des Sender-

Empfängers sowie 71 und 72 des BV-Verstärkers ist auf 5 Ohm umzuschalten. Bei diesen Anschlüssen ist keine Regelung der Lautstärke möglich.

1.4 Ausstattung

1.4.1 Zubehör und Vorrat

Zubehör und Vorrat sowie Werkzeuge zur Durchführung von Instandsetzungsarbeiten sind im Vorratskasten (Bild 11) des Funkgerätesatzes SEM 25 enthalten.

HINWEIS Verbindlich für die Ausstattung ist das Anlagenblatt AAN des jeweiligen Fahrzeugs, in dem die BV-Anlage eingebaut ist.

Teil 2
Bedienung und Pflege

2.1 Bedienungs-/Betriebsanleitung

2.1.1 Zusammenbau

Der Aufbau richtet sich nach der jeweiligen Geräteausstattung (Aufbaubeispiel siehe Bild 31).

Zum Zusammenschalten der Bordverständigungsanlage sind folgende Kabel und Sprechsätze bzw. Handapparate anzuschließen:

ACHTUNG Alle Anschlußkabel sind sorgfältig und nicht verkantet anzuschließen, um die Steckerstifte nicht zu beschädigen.

- 23-poliges Kabel 51 vom BV-Verstärker (Anschlußbuchse 51) zum Sende-Empfangsgerät (Anschlußbuchse 51)
- Kabel vom BV-Verstärker (Anschlußbuchse 9) zum BV-Bediengerät (Anschlußbuchse 9)
- Sprechsatz (bzw. Handapparat) an NF-Anschlußbuchse 41 des BV-Bediengeräts
- Kabel vom BV-Bediengerät (zweite Anschlußbuchse 41) zum Außenbord-Bediengerät (Anschlußbuchse 41)
- Kabel vom Außenbord-Bediengerät (Anschlußbuchse 11) zur Außenbord-Sprechstelle (Anschlußbuchse 11)
- Handapparat an Anschlußbuchse 43 der Außenbord-Sprechstelle.

ACHTUNG Beim Aufbau ist die Verbindung zur Fahrzeug-/Funkbatterie bzw. zum Transientschutz zuletzt herzustellen.

- 2-poliges Kabel vom BV-Verstärker (Anschlußbuchse 2) zu Transientschutz (Anschlußbuchse 2)
- 2-poliges Kabel vom Außenbord-Bediengerät (Anschlußbuchse 12) zur Fahrzeug-/Funkbatterie.

Nichtbenutzte Anschlußbuchsen sind mit den Schutzdeckeln zu verschließen.

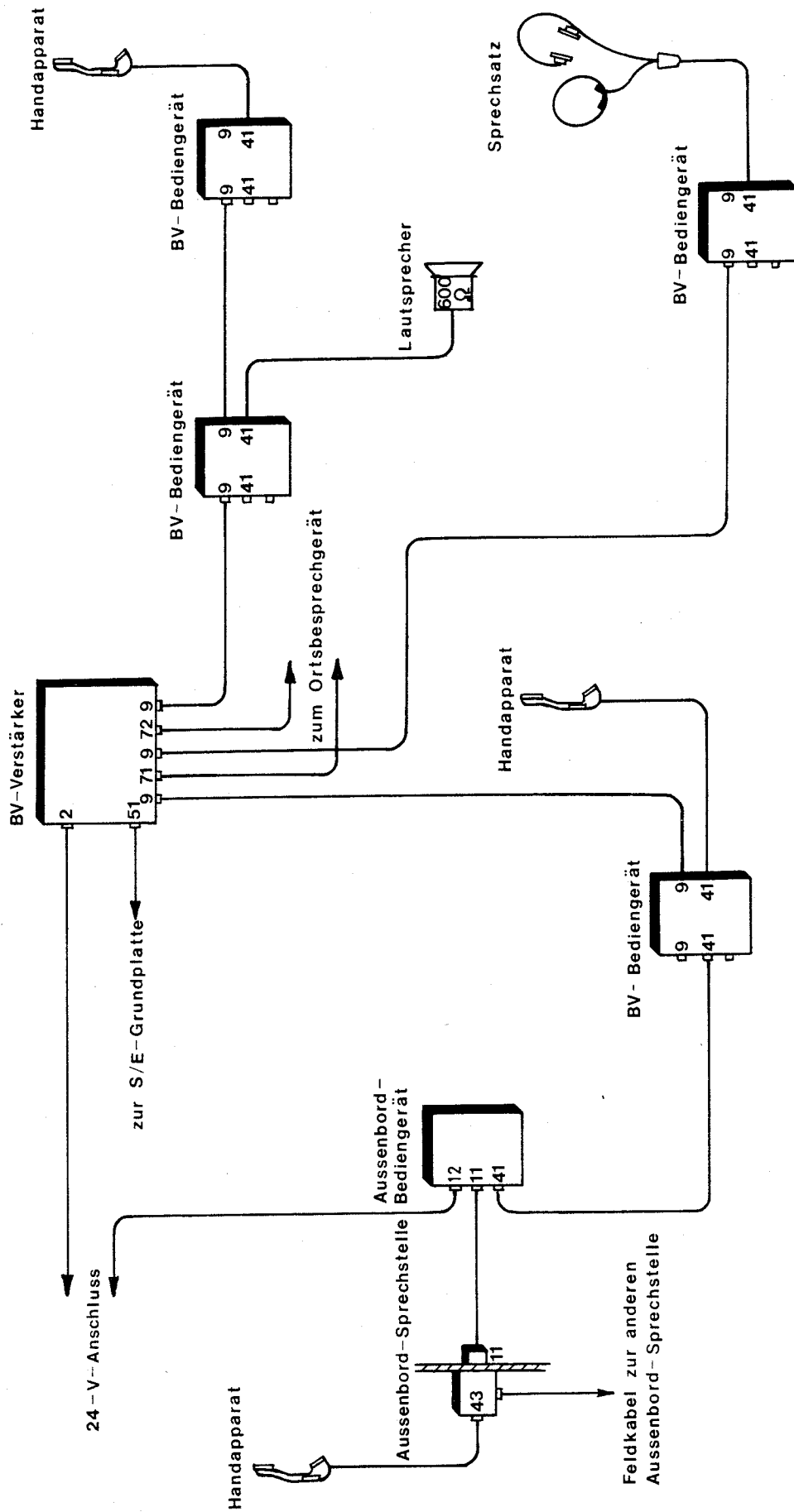


Bild 31 Bordverständigungsanlage, Verkabelungsplan (Beispiel)

2.1.2 Inbetriebnahme2.1.2.1 Prüfung vor Inbetriebnahme

Vor Inbetriebnahme alle Kabelanschlüsse auf festen Sitz und guten Kontakt prüfen.

2.1.2.2 Bedien- und Anzeigeelemente, Anschlußbuchsen

Die für Bedienung und Betrieb der Bordverständigungsanlage notwendigen Bedien- und Anzeigeelemente sowie die Anschlußbuchsen sind Bild 32 bis Bild 37 zu entnehmen.

BV-Verstärker (Bild 32)

Bedien- und Anzeigeelemente, Anschlußbuchsen	Funktion
Schalter 0/I (32/5)	In Stellung I (Ein) ist die Bordverständigungsanlage eingeschaltet. In Stellung 0 (Aus) ist die Bordverständigungsanlage ausgeschaltet, kann aber über ein angeschlossenes Sendempfangsgerät oder Empfangsgerät eingeschaltet werden.
Anschlußbuchse 2 (32/7)	Anschluß der Spannungsversorgung 24 V über den Transientschutz (Buchse 2).
Anschlußbuchse 51 (32/4)	Anschluß zur S/E-Grundplatte (Buchse 51), über die auch die Verbindung mit einer weiteren Grundplatte hergestellt werden kann.
Anschlußbuchse 9 (32/1)	Anschluß von BV-Bediengeräten

Bedien- und Anzeigeelemente, Anschlußbuchsen	Funktion
Anschlußbuchsen 71 (32/2) und 72 (32/3)	Anschluß des Ortsbesprechgerätes oder von 2 Lautsprechern (5 Ohm), und zwar an Buchse 71 = S/E I und an Buchse 72 = S/E II oder E
Sicherung 1 A (32/6)	Absicherung des BV-Verstärkers

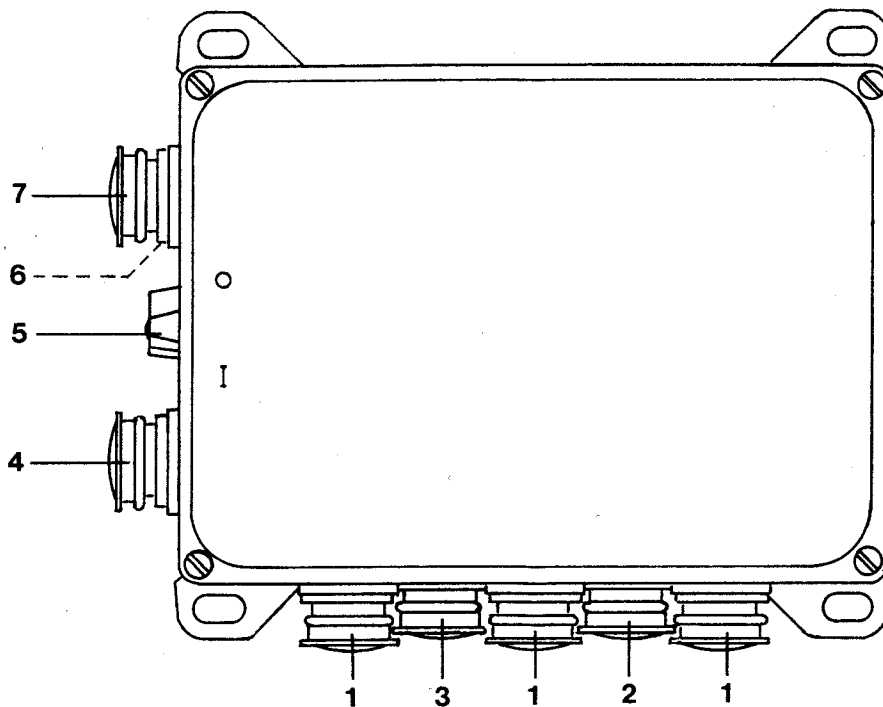


Bild 32 BV-Verstärker

- 1 Anschluß zu den BV-Bediengeräten, Buchsen 9
- 2 Anschluß zum Ortsbesprechgerät oder Lautsprecher, Buchse 71
- 3 Anschluß zum Ortsbesprechgerät oder Lautsprecher, Buchse 72
- 4 Anschluß zur S/E-Grundplatte, Buchse 51
- 5 Ein/Aus-Schalter
- 6 Sicherung 1 A (unter Pos. 7)
- 7 Anschluß zum Transientschutz, Buchse 2

BV-Bediengerät (Bild 33)

Bedien- und Anzeigeelemente, Anschlußbuchsen	Funktion
Anschlußbuchse 9 (33/2)	Anschluß des BV-Verstärkers und eines benachbarten BV-Bediengeräts
Anschlußbuchse 41 (33/3)	Anschluß eines Sprechsatzes, eines Handapparats, eines Lautsprechers (600 Ohm) oder eines Verbindungskabels zum Außenbord-Bediengerät
Drehknöpfe LAUTSTARKE (33/4)	Einstellen der Lautstärke der Hörer, die mit der darüberliegenden Buchse 41 verbunden sind
Drehschalter WAHLSCHALTER (33/5)	<p>Wahl folgender Verbindungen, gemeinsam für beide Buchsen 41 rechts und links:</p> <ul style="list-style-type: none"> - linke Einstellung I: Abhören von S/E I und Abhören der Bordverständigung (Teilnahme am Bordsprechverkehr möglich), ferner Voreinschaltung zum Besprechen und Tasten des S/E I - Mittelstellung BV I + II: Bordsprechverkehr und Abhören von S/E I und S/E II bzw. E; kein Sendebetrieb möglich - rechte Einstellung II: Abhören von S/E II bzw. E und Abhören der Bordverständigung (Teilnahme am Bordsprechverkehr möglich), ferner Voreinschaltung zum Besprechen und Tasten des S/E II

Bedien- und Anzeigeelemente, Anschlußbuchsen	Funktion
Sendeschalter mit Feststellhebel (33/1)	<ul style="list-style-type: none"> - Mittelstellung: Bordsprechverkehr in allen Stellungen des WAHLSCHALTERS; kein SendebetrieB möglich - Beide Außenstellungen (rückfedernd, zusätzlich feststellbar in der rechten Außenstellung): Besprechen und Tasten des mit WAHLSCHALTER gewählten Senders über Sprechsatz möglich.

Außenbord-Bediengerät (Bild 34)

Bedien- und Anzeigeelemente, Anschlußbuchsen	Funktion
Obere Anschlußbuchse 12 (34/8)	Anschluß der Spannungsversorgung 24 V
Mittlere Anschlußbuchse 11 (34/7)	Anschluß der Außenbord-Sprechstelle
Untere Anschlußbuchse 41 (34/6)	Anschluß eines BV-Bediengeräts
2 Anschlußklemmen ORTSBESPR. (34/5)	Anschluß des Kabels zum Ortsbesprechgerät (beim Anschließen auf die Klemmen drücken)
Schalter BV PANZER-PANZER (34/3)	Ein- und Ausschalten der Verbindungen zwischen den BV-Kreisen von zwei oder mehreren Fahrzeugen
Anzeigelampe (34/1)	Lampe leuchtet unabhängig von der Stellung des Schalters AUSSENSPRECHSTELLE, wenn die Sprechaste am Handapparat der Außenbord-Sprechstelle gedrückt wird

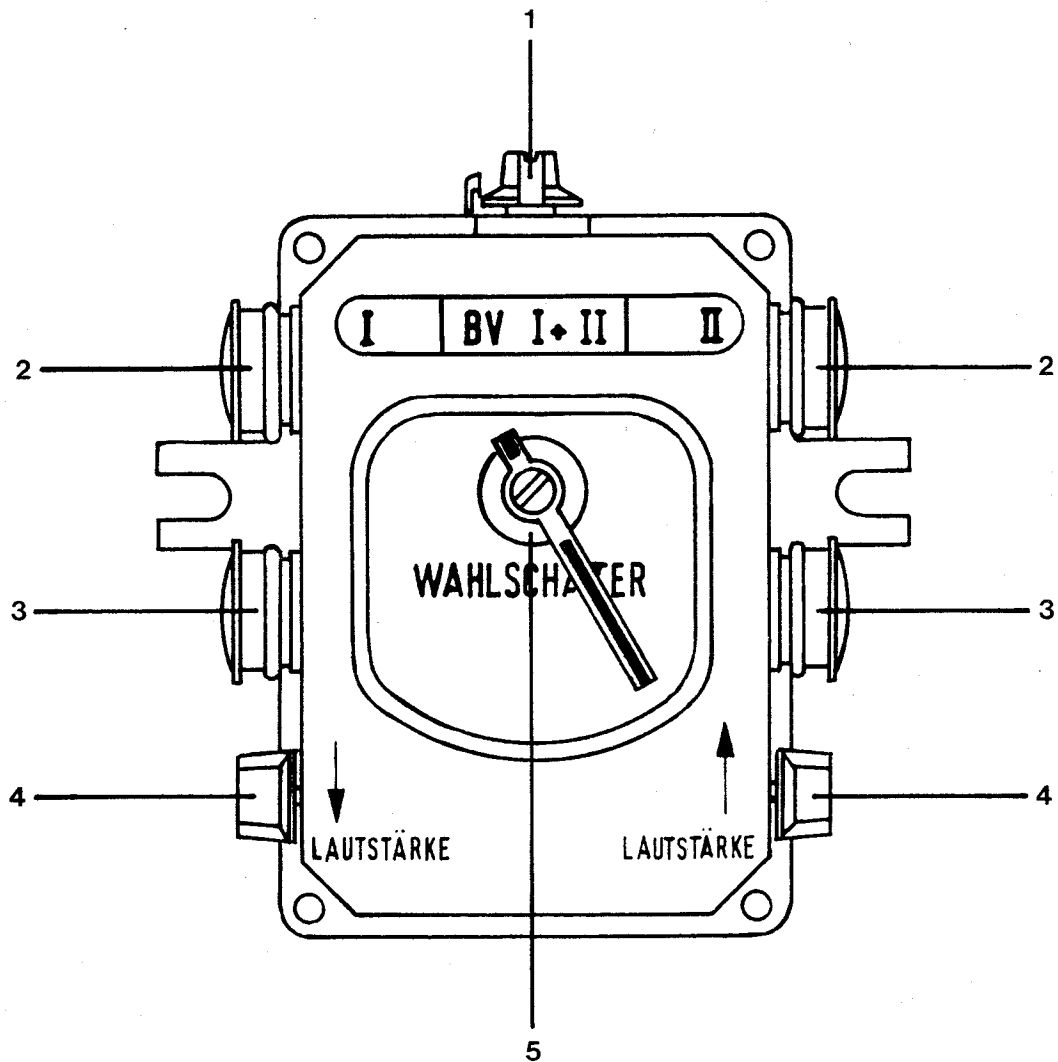


Bild 33 BV-Bediengerät

- 1 Sendeschalter
- 2 Anschluß zum BV-Verstärker oder zum benachbarten BV-Bediengerät, Buchse 9
- 3 Anschluß für Sprechsatz, Handapparat, Lautsprecher (600 Ohm) oder zum Außenbord-Bediengerät
- 4 Lautstärkeeinsteller
- 5 Wahlschalter

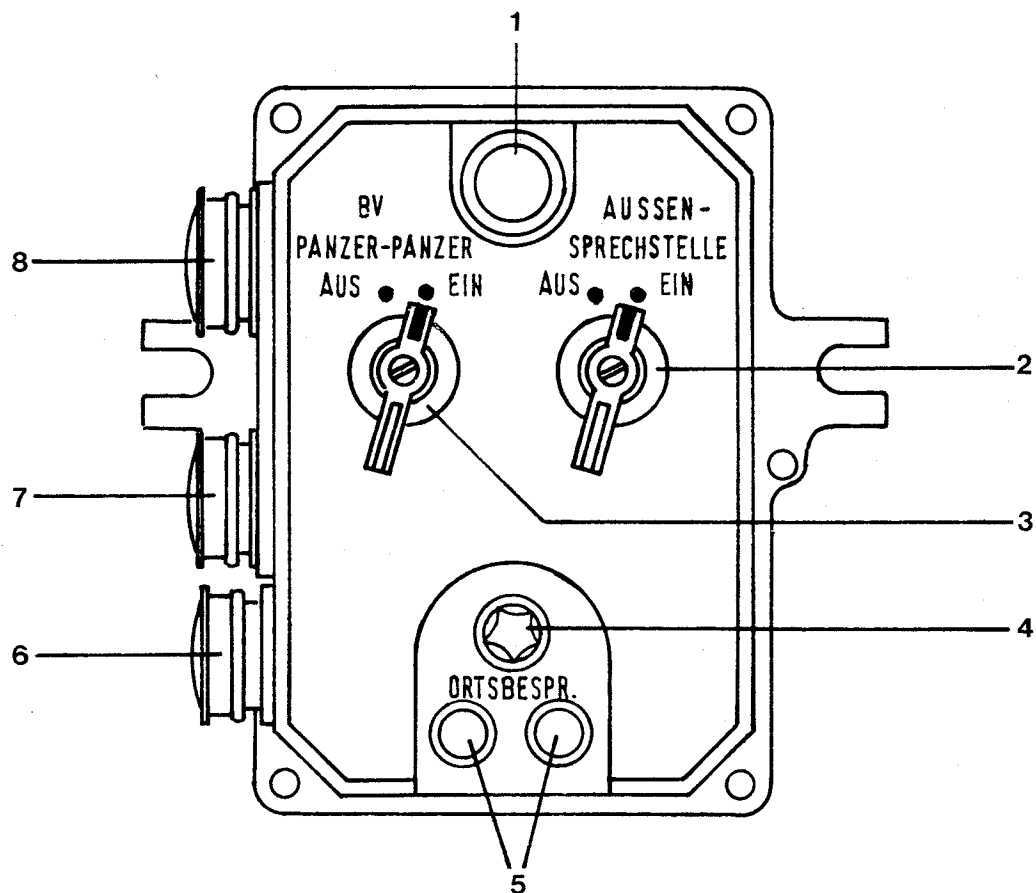


Bild 34 Außenbord-Bediengerät

- 1 Anzeigelampe
- 2 Schalter AUSSENSPECHSTELLE
- 3 Schalter BV PANZER-PANZER
- 4 Sicherung 0,2 A
- 5 Kabelanschluß zum Ortsbesprechgerät
- 6 Anschluß zum BV-Bediengerät, Buchse 41
- 7 Anschluß zur Außenbord-Sprechstelle, Buchse 11
- 8 Anschluß 24 V, Buchse 12

Bedien- und Anzeigeelemente, Anschlußbuchsen	Funktion
Schalter AUSSENSPRECHSTELLE (34/2)	Ein- und Ausschalten der Außenbord-Sprechstelle
Sicherung 0,2 A (34/4)	Absicherung des Außenbord-Bediengeräts

Außenbord-Sprechstelle (Bild 35)

Bedien- und Anzeigeelemente, Anschlußbuchsen	Funktion
Flügelmuttern oben BV PANZER-PANZER (35/1)	Anschluß eines Feldkabels, das an die entsprechenden Flügelmuttern der Außenbord-Sprechstelle eines anderen Fahrzeugs führt
Flügelmuttern unten FERNBESPRECHUNG (35/5)	Anschluß eines Feldkabels für ein Fernbesprechgerät
Anschlußbuchse 43 an Vorderseite (35/4)	Anschluß eines Handapparats
Drehknopf mit Schwellpfeil (35/2)	Einstellen der Lautstärke des Handapparats
Anschlußbuchse 11 an Rückseite (35/5)	Anschluß zum Außenbord-Bediengerät

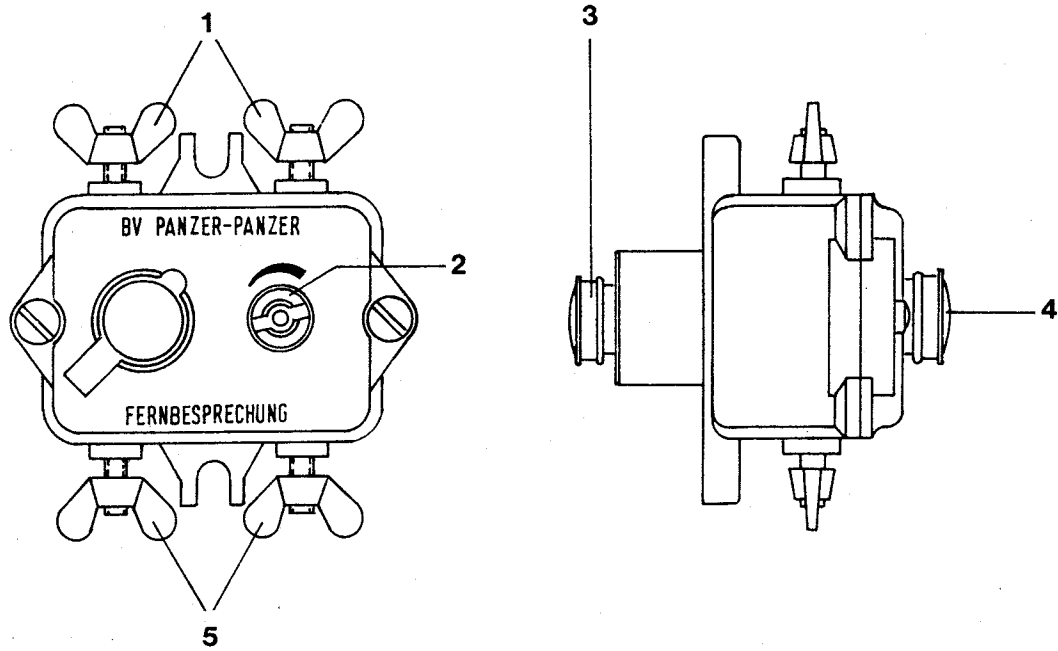


Bild 35 Außenbord-Sprechstelle

- 1 Anschluß BV Panzer-Panzer
- 2 Lautstärkeeinsteller
- 3 Anschluß zum Außenbord-Bediengerät, Buchse 11
- 4 NF-Anschluß (Handapparat), Buchse 43
- 5 Anschluß zum Fernbesprechgerät

US-Sprechsatz (Bild 36)

Bedienelemente	Funktion
Taste I (36/2) (Interphone)	Einschalten der Mikrofongleichspannung (6 V) für den BV-Betrieb Taste einrastbar durch Drehen um 90°
Taste R (36/3) (Radio)	Tasten des Senders und Einschalten des Mikrofons für den Sprechfunkbetrieb

HINWEIS Der Sprechsatz H-267A/SEM hat anstelle der Tasten I und R einen Kippschalter mit der feststellbaren Stellung BV zum Einschalten des Mikrofons für den BV-Betrieb und der rückfedernden Stellung FUNK zum Tasten des Senders und Einschalten des Mikrofons für den Sprechfunkbetrieb.

Handapparat (Bild 37)

Bedienelemente	Funktion
Sprechtaste (37/2)	Einschalten des Mikrofons und Tasten des Senders

2.1.3 Bedienung

Schalter (32/5) am BV-Verstärker auf 0 (= Aus) stehen lassen; die Bordverständigungsanlage wird automatisch von jedem S/E-Bediengerät eingeschaltet. Schalter (32/5) nur dann auf I (= Ein) stellen, wenn Bordverständigungsanlage ohne Sendempfangsgerät betrieben wird.

2.1.3.1 Bordsprechbetrieb am BV-Bediengerät

- Sprechsatz an Anschlußbuchse 41 anschließen
- Sendeschalter (33/1) in Mittelstellung lassen
- Wahlschalter (33/5) in Mittelstellung (BV I + II) bringen

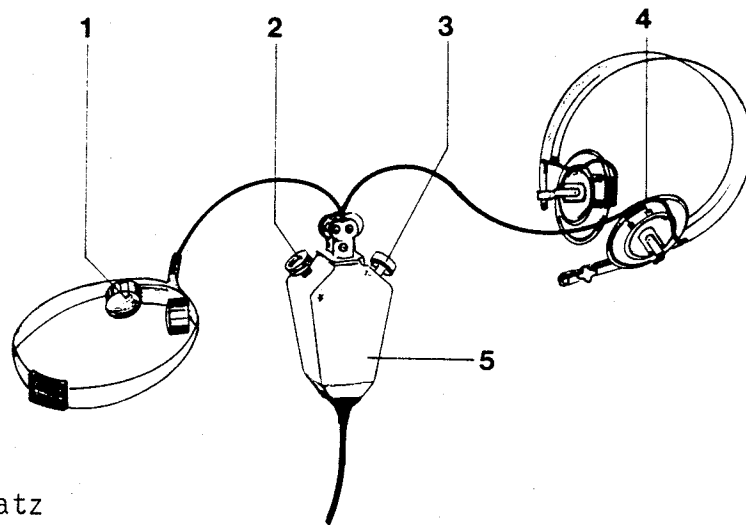


Bild 36 US-Sprechsatz

- 1 Kehlkopf-Mikrofon
- 2 Taste I
- 3 Taste R
- 4 Kopfhörer
- 5 Brustschaltkasten

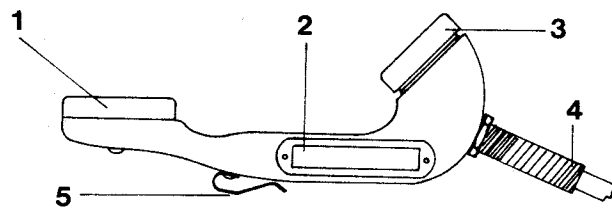


Bild 37 Handapparat

- 1 Fernhörer
- 2 Sprech taste
- 3 Mikrofon
- 4 Anschlußkabel
- 5 Haltebügel

- Lautstärke im Hörer an dem zugehörigen Lautstärkeinsteller (33/4) einstellen
- Während des Sprechens Taste I bzw. Kippschalter auf BV am Sprechsatz drücken. Bei längerem Sprechbetrieb diese Taste bzw. Kippschalter arretieren und nach Beendigung des Gesprächs wieder in Ruhestellung bringen.

2.1.3.2 Sprechfunkbetrieb am BV-Bediengerät

- Wahlschalter (33/5) auf I stellen, wenn Sprechfunkbetrieb über Sende-Empfangsgerät I bzw. auf II, wenn Betrieb über Sende-Empfangsgerät II erfolgen soll
- Sendeschalter (33/1) in rechte oder linke Stellung bringen und bei längerem Gespräch arretieren (nur in rechter Stellung möglich)

ACHTUNG Nach Beendigung des Funkgesprächs Sendeschalter (33/1) in Mittelstellung bringen.

- Zum Sprechen (Senden) rote Taste R bzw. Kippschalter auf FUNK am Sprechsatz drücken

ACHTUNG Wird ein US-Sprechsatz benutzt, darf während des Funkgesprächs Taste I nicht gerastet sein.

HINWEIS Mithörton muß bei gedrückter Taste zu hören sein.

- Zum Hören (Empfangen) rote Taste R bzw. Kippschalter loslassen. Lautstärke des Hörers am zugehörigen Lautstärkeinsteller (33/4) einstellen.

HINWEIS Der Lautstärkeinsteller (15/10) am S/E-Bediengerät muß am rechten Anschlag stehen.

2.1.3.3 Bordbesprechbetrieb von Außenbord-Sprechstelle

- Sprechaste des Handapparats der Außenbord-Sprechstelle (Bild 35) drücken
- Rote Anzeigelampe (34/1) am Außenbord-Bediengerät leuchtet auf
- Bediener am Außenbord-Bediengerät, Schalter AUSSENSPRECHSTELLE (34/2) auf EIN stellen und melden
- Nach Beendigung des Gesprächs (Lampe erloschen) Schalter (34/2) wieder auf AUS stellen.

2.1.3.4 Sprechfunkbetrieb von Außenbord-Sprechstelle

- Wie bei 2.1.3.3, jedoch Fahrzeugbesatzung anweisen, daß Wahlschalter (33/5) des zugehörigen BV-Bediengeräts auf I oder II (Sende-Empfangsgerät I oder II) geschaltet wird, und daß der zugehörige Sendeschalter (33/1) auf SENDEN und der Lautstärkeinsteller auf den rechten Anschlag gestellt wird.

HINWEIS Der Lautstärkeinsteller am S/E-Bediengerät muß ebenfalls am rechten Anschlag stehen.

Nach Beendigung des Gesprächs (Lampe erloschen), Wahlschalter (33/5) und Sendeschalter (33/1) wieder in Mittelstellung bringen und Schalter AUSSENSPRECHSTELLE (34/2) am Außenbord-Bediengerät auf AUS stellen.

2.1.3.5 Verbindung Panzer-Panzer

- Feldkabel an die beiden Flügelklemmen BV PANZER-PANZER (35/1) der Außenbord-Sprechstelle anschließen
- Anderes Kabelende am 2. Fahrzeug auf gleiche Weise anschließen
- Weitere Fahrzeuge können ggf. zusätzlich an den Flügelklemmen angeschlossen werden
- Zum Sprechbetrieb zwischen den auf diese Weise angeschlossenen BV-Anlagen Schalter BV PANZER-PANZER (34/3) an den Außenbord-Bediengeräten auf EIN stellen
- BV-Betrieb aufnehmen.

HINWEIS Es ist kein Sprechfunkbetrieb über das Sende-Empfangsgerät des anderen Fahrzeugs möglich.

Nach Beendigung des BV-Betriebs PANZER-PANZER, Schalter (34/3) an den Außenbord-Bediengeräten auf AUS stellen, Feldkabel abklemmen.

2.1.3.6 Verbindung Ortsbesprechgerät-Fernbesprechgerät

Beschreibung und Bedienung des Ortsbesprechgeräts und des Fernbesprechgeräts siehe Abschnitt E.

Ortsbesprechgerät an Anschlußbuchse 71 (32/2) des BV-Verstärkers für Verbindung zum S/E I und/oder an Anschlußbuchse 72 (32/3) für Verbindung zum S/E II bzw. E anschließen.

Fernbesprechgerät am Ortsbesprechgerät entweder direkt oder an Flügelklemmen FERNBESPRECHUNG (35/5) der Außenbord-Sprechstelle anschließen. Es ist eine Verbindung Ortsbesprechgerät zu Klemmen ORTSBESPR. (34/5) am Außenbord-Bediengerät erforderlich. Die Durchschaltung von Außenbord-Bediengerät zur Außenbord-Sprechstelle ist durch das Verbindungskabel gegeben.

2.1.4 Außerbetriebsetzung

Schalter 0/I (32/5) am BV-Verstärker auf 0 (= Aus) stellen. Ist die BV-Anlage über ein Sende-Empfangsgerät eingeschaltet, Sende-Empfangsgerät ausschalten.

Ist Schalter AUSSENSPRECHSTELLE (34/2) am Außenbord-Bediengerät eingeschaltet, Schalter auf AUS stellen.

2.1.5 Abbau

Kommt nur in Frage, wenn die BV-Anlage nicht fest in einem Fahrzeug installiert ist.

ACHTUNG Vor dem Abbau Bordverständigungsanlage gemäß 2.1.4 außer Betrieb setzen, dann zuerst die Batteriekabel des BV-Verstärkers und des Außenbord-Bediengeräts an der Fahrzeug-/Funkbatterie bzw. vom Transientschutz lösen.

Der Abbau der Bordverständigungsanlage erfolgt in der umgekehrten Reihenfolge wie in 2.1.1 beschrieben.

2.1.6 Bedienung und Betrieb unter besonderen klimatischen oder sonstigen Bedingungen

Die Geräte sind bei Umgebungstemperaturen zwischen 228 K und 333 K (-45 °C bis +65 °C) betriebsfähig.

Sie sind vor starken Temperatursprüngen zu schützen. Geräte, die aus großer Kälte in warme Räume kommen, sind zu trocknen und ggf. vor der Inbetriebnahme

langsam zu erwärmen. Feucht gewordenes Gerät darf erst wieder der Kälte ausgesetzt werden, wenn es völlig trocken ist.

2.2 Pflege, Fristenarbeiten, Fristenplan bis MatErhStufe 3

Allgemeine Fristenarbeiten sind im Abschnitt A, 2.2 beschrieben.

2.2.1 Fristenplan

Im Fristenplan sind die Fristenarbeiten der MatErhStufen 1 und 2 aufgeführt. In MatErhStufe 3 sind keine Fristenarbeiten durchzuführen. Erklärungen zum Fristenplan siehe Abschnitt A.

2.2.2 Fristennachweis

Siehe Abschnitt A.

Fristenplan

Lfd. Nr.	Prüfstelle/Bezeichnung	Symbol	Prüfung/Tätigkeit	Sollwert	Hinweis auf Abschnitt	Zeitpunkt der Arbeit
1	Bordverständigungsanlage	<input type="checkbox"/>	Vollständigkeit prüfen		1.1.2, 1.1.3, 1.4 (2.2)	n/m
2	Bordverständigungsanlage	<input type="checkbox"/>	Funktionsprüfung durchführen		2.1.3.1... 2.1.3.6	v/m
3	Bordverständigungsanlage	<input type="checkbox"/>	Feuchtigkeit beseitigen		2.2.1.3, Abs. A	n/m
4	Bordverständigungsanlage	<input type="checkbox"/>	Reinigen und äußeren Zustand (Verformung, Beschädigung, Lackschäden) prüfen		2.2.1.2, Abs. A	n/m
5	Bordverständigungsanlage	<input type="checkbox"/>	Bedienelemente auf festen Sitz und Gängigkeit prüfen			n/m
6	Bordverständigungsanlage	<input type="checkbox"/>	Schutzdeckel auf ordnungsgemäßen Sitz prüfen			n/m

Fristenplan

Lfd. Nr.	Prüfstelle/Bezeichnung	Symbol	Prüfung/Tätigkeit	Sollwert	Hinweis auf Abschnitt	Zeitpunkt der Arbeit
7	Bordverständigungsanlage	□	Steckverbindungen auf festen Sitz und Korrosion prüfen			m
8	BV-Verstärker	△	Dämpfungslager auf einwandfreien Sitz prüfen			h
9	Außenbord-Bediengerät, Anzeigelampe	□	Anzeigelampe prüfen, ggf. Lampe wechseln		2.3.2, Abs. A	m
10	Bordverständigungsanlage	△	Pflegezustand prüfen		2.2.1.2, Abs. A	h
11	Bordverständigungsanlage	△	Mit Prüfgerät für BV-Anlage prüfen			d

2.3 Störungen, Fehler, Ursache, Beseitigung

Die Störungssuche und Störungsbeseitigung in MatErhStufe 1 ist in der nachfolgenden Tabelle aufgelistet.

Störung, Fehler	Ursache	Beseitigung
1	2	3
Keine Bordverständigung	Fahrzeug-/Funkbatterie nicht geladen Batteriekabel zum Transientschutz defekt Transientschutz nicht eingeschaltet Sicherung am Transient- schutz defekt Transientschutz defekt Kabel zum BV-Verstärker defekt BV-Verstärker nicht ein- geschaltet Sicherung am BV-Verstär- ker defekt BV-Verstärker defekt Kabel BV-Verstärker - BV-Bediengerät defekt BV-Bediengerät defekt	Batterie laden Batteriekabel wechseln Transientschutz ein- schalten Sicherung wechseln, Tran- sientschutz einschalten Transientschutz wechseln Kabel wechseln BV-Verstärker einschalten Sicherung wechseln BV-Verstärker wechseln Kabel wechseln BV-Bediengerät wechseln

Tabelle Störungen und Fehler, Ursache, Beseitigung (Seite 1 von 5)

Störung, Fehler	Ursache	Beseitigung
1	2	3
Außenbord-Bediengerät, keine Bordverständigung von der Außenbord-Sprechstelle	<p>Sprechsatz bzw. Handapparat defekt</p> <p>Sicherung defekt</p> <p>Kabel von Fahrzeug-/ Funkbatterie zum Außenbord-Bediengerät defekt</p> <p>Schalter AUSSENSPRECHSTELLE an Außenbord-Bediengerät nicht eingeschaltet</p> <p>Kabel Außenbord-Bediengerät - Außenbord-Sprechstelle defekt</p> <p>Außenbord-Bediengerät defekt</p> <p>Außenbord-Sprechstelle defekt</p>	<p>Sprechsatz bzw. Handapparat wechseln</p> <p>Sicherung wechseln</p> <p>Kabel wechseln</p> <p>Schalter AUSSENSPRECHSTELLE auf EIN stellen</p> <p>Kabel wechseln</p> <p>Außenbord-Bediengerät wechseln</p> <p>Außenbord-Sprechstelle wechseln</p>
Anzeigelampe am Außenbord-Bediengerät leuchtet nicht beim Drücken der Sprech-taste an der Außenbord-Sprechstelle	<p>Anzeigelampe defekt</p> <p>Sicherung defekt</p>	<p>Anzeigelampe wechseln</p> <p>Sicherung wechseln</p>
Von BV-Bediengeräten kein Sprechfunkbetrieb möglich	Sende-Empfangsgeräte nicht eingeschaltet	Sende-Empfangsgeräte einschalten

Tabelle Störungen und Fehler, Ursache, Beseitigung (Seite 2 von 5)

Störung, Fehler	Ursache	Beseitigung
1	2	3
Kein Sprechfunkbetrieb von Außenbord-Sprechstelle möglich	Kabel BV-Verstärker - Sende-Empfangsgerät defekt	Kabel wechseln
	Kabel BV-Bediengerät - BV-Verstärker defekt	Kabel wechseln
	Sprechsatz bzw. Handapparat defekt	Sprechsatz bzw. Handapparat wechseln
	BV-Bediengerät defekt	BV-Bediengerät wechseln
	BV-Verstärker defekt	BV-Verstärker wechseln
	Sende-Empfangsgerät defekt	Sende-Empfangsgerät wechseln
	Schalter AUSSENSPECHSTELLE nicht geschaltet	Schalter auf EIN stellen
	Wahlschalter am BV-Bediengerät nicht geschaltet	Schalter betätigen
	Sendeschalter am BV-Bediengerät nicht geschaltet	Schalter betätigen
	Sende-Empfangsgerät nicht eingeschaltet	Sende-Empfangsgerät einschalten
	Kabel Außenbord-Sprechstelle - BV-Bediengerät defekt	Kabel wechseln
	Kabel BV-Bediengerät - BV-Verstärker defekt	Kabel Wechseln

Tabelle Störungen und Fehler, Ursache, Beseitigung (Seite 3 von 5)

Störung, Fehler	Ursache	Beseitigung
1	2	3
Keine Verständigung Panzer-Panzer	Kabel BV-Verstärker - Sende-Empfangsgerät defekt Sicherung am Sende-Emp- fangsgerät defekt Sprechsatz bzw. Hand- apparat defekt Außenbord-Sprechstelle defekt BV-Bediengerät defekt BV-Verstärker defekt Sende-Empfangsgerät defekt Schalter BV PANZER- PANZER am Außenbord-Be- diengerät nicht einge- schaltet Feldkabel nicht richtig angeschlossen Feldkabel defekt Außenbord-Bediengerät defekt Außenbord-Sprechstelle defekt	Kabel wechseln Sicherung wechseln Sprechsatz bzw. Hand- apparat wechseln Außenbord-Sprechstelle wechseln BV-Bediengerät wechseln BV-Verstärker wechseln Sende-Empfangsgerät wechseln Schalter auf EIN stellen Feldkabel richtig an- schließen Feldkabel wechseln Außenbord-Bediengerät wechseln Außenbord-Sprechstelle wechseln

Tabelle Störungen und Fehler, Ursache, Beseitigung (Seite 4 von 5)

Störung, Fehler	Ursache	Beseitigung
1	2	3
	BV-Bediengerät defekt Sprechsatz bzw. Hand- apparat defekt	BV-Bediengerät wechseln Sprechsatz bzw. Hand- apparat wechseln

Tabelle Störungen und Fehler, Ursache, Beseitigung (Seite 5 von 5)

2.3.1 Kabel wechseln

Kabel wie in 2.1.1 beschrieben in umgekehrter Reihenfolge abbauen und entsprechend neue Kabel anschließen.

2.3.2 Mikrofon bzw. Fernhörkapsel im Handapparat wechseln

- Sprech- bzw. Hörmuschel abschrauben
- Mikrofon bzw. Fernkapsel abnehmen
- Neues Mikrofon bzw. Fernhörkapsel einsetzen
- Sprech- bzw. Hörmuschel aufschrauben.

2.4 bis 2.7 Konservierung und Verpackung, Lagerung, Transport/Versand, Technische Sicherheits- und Betriebsschutzbestimmungen, Unbrauchbarmachung

Siehe Abschnitt A.

Teil 1
Beschreibung

1.1 Allgemeine Angaben

1.1.1 Verwendungszweck

Fahrzeugantenne (Bild 40) und Standantenne (Bild 42) gehören zum Betrieb der Fahrzeug-Sprechfunkanlage SEM 25. Die Fahrzeugantenne ist für den Anbau an Fahrzeuge bestimmt. Die Standantenne ist in Verbindung mit dem Kurbelmast 6 m sowohl für den Anbau an Fahrzeuge als auch für den freistehenden Aufbau bestimmt. Beide Antennen dienen, zusammen mit dem jeweils zugehörigen Antennen-Abstimmgerät, dem Sprechfunkbetrieb im Frequenzbereich von 26 MHz bis 69,95 MHz (siehe Bild 1).

1.1.2 Baugruppenübersicht

1.1.2.1 Fahrzeugantenne

Die Fahrzeugantenne besteht aus:

- Antennen-Abstimmgerät mit Halterung
- Antennenfuß
- Antennenstab MS-116-A
- Antennenstab MS-117-A
- Antennenstab MS-118-AK

1.1.2.2 Standantenne

Die Standantenne besteht aus:

- Antennenkopf mit eingebautem Antennen-Abstimmgerät
- Tragetasche für Antennenkopf
- 7 Antennenstäbe MS-116-A
- 4 Antennenstäbe MS-117-A
- 4 Antennenstäbe MS-118-AK
- Tragetasche für Antennenstäbe
- Kabelsatz
- Erdungsleitung
- Tragetasche für Kabelsatz und Erdungsleitung

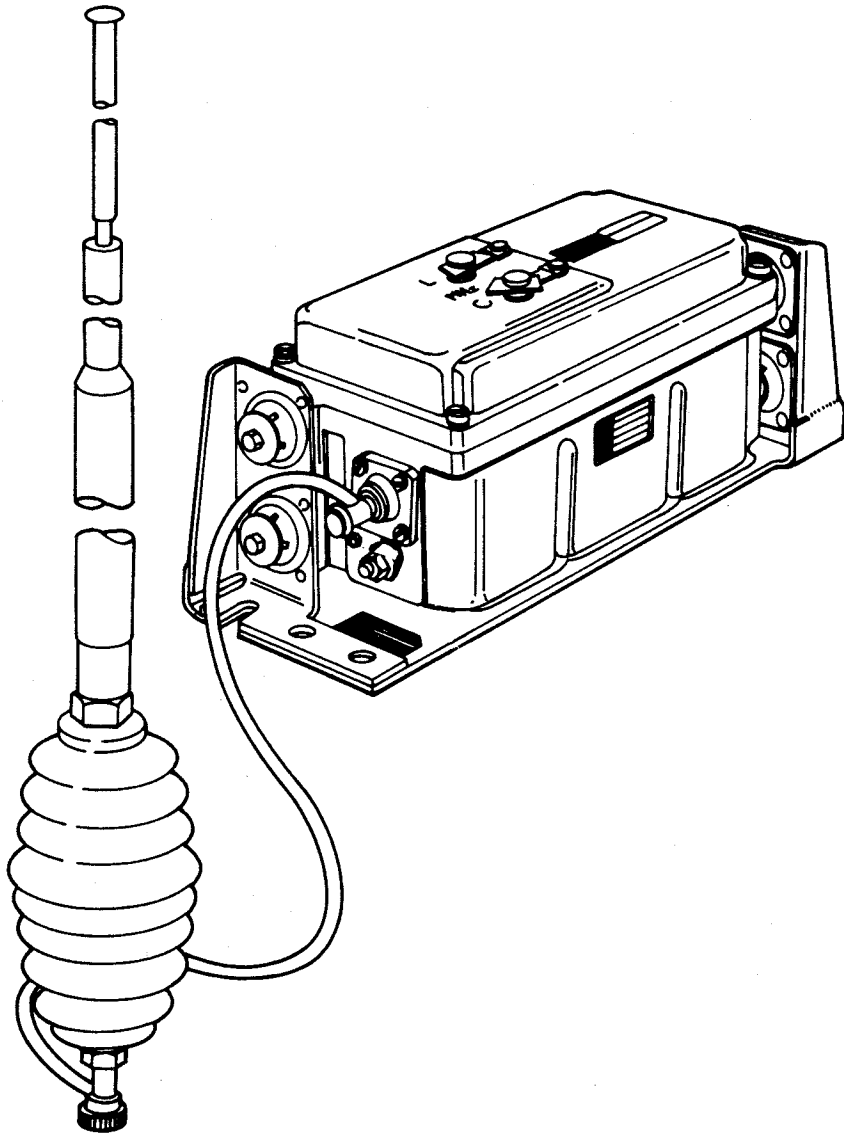


Bild 40 Fahrzeugantenne mit Antennen-Abstimmgerät und Halterung

1.1.3 Zusatzgerät

Zum Betrieb der Standantenne dient ein ausfahrbarer Antennenmast (Kurbelmast 6 m). Aufbau siehe TDv 5985/002-13.

1.2 Technische Daten1.2.1 Abmessungen und Gewichte

	Höhe (mm)	Breite (mm)	Tiefe (mm)	Masse (kg)
Fahrzeugantenne Standantenne (Antennenkopf mit aufgeschraub- ten Antennen- und Gegengewichts- stäben)	4600	4400	-	11
Antennen-Abstimmgerät	110	290	122	3,89

1.2.2 Betriebsdaten1.2.2.1 Fahrzeug-/Standantenne

Frequenzbereich:	26 MHz bis 69,95 MHz
Frequenzabstimmung:	in Schritten von 1 MHz
Frequenzeinstellung:	durch das angeschlossene Sende-Empfangsge- rät bzw. Empfangsgerät
Temperaturbereich:	betriebsfähig zwischen 228 K und 333 K (-45 °C bis +60 °C)

1.3 Technische Beschreibung

1.3.1 Anbringungsort

Die Fahrzeugantenne wird fest an Fahrzeugen montiert. Die Standantenne wird in Verbindung mit dem Teleskop-Kurbelmast 6 m an Fahrzeugen montiert oder freistehend aufgebaut. Der Aufbauplatz bzw. Standplatz des Fahrzeugs beeinflusst die Wirksamkeit der Antenne. Er sollte möglichst hoch liegen und sich nicht in unmittelbarer Nähe von Gebäuden, Eisenkonstruktionen, Hochspannungsleitungen oder Waldungen befinden.

1.3.2 Zweckbestimmung

Fahrzeugantenne und Standantenne dienen dem Betrieb von Sende-Empfangsgerät und/oder Empfangsgerät (siehe Abschnitt A). Mit der Standantenne werden größere Reichweiten und eine bessere Übertragungsqualität beim Funkbetrieb erzielt.

1.3.3 Beschreibung

1.3.3.1 Fahrzeugantenne

Die Fahrzeugantenne (Bild 41) besteht aus:

- Antenne
- Antennen-Abstimmgerät

Die Antenne besteht aus dem Antennenfuß (41/1) und den Antennenstäben (41/2-4).

Das Antennen-Abstimmgerät (41/5) ist in einer Halterung mit Gummifederelementen federnd gelagert. An einer Stirnseite befinden sich die Anschlußklemmen für die Verbindungen zur Antenne und zur Masse. Die andere Stirnseite enthält die Anschlußbuchsen zum Sende-Empfangsgerät bzw. Empfänger.

1.3.3.2 Standantenne

Die Standantenne (Bild 42) besteht aus:

- Antennenkopf mit eingebautem Antennen-Abstimmgerät (42/4)
- Antennenstäben (42/1 bis 3)

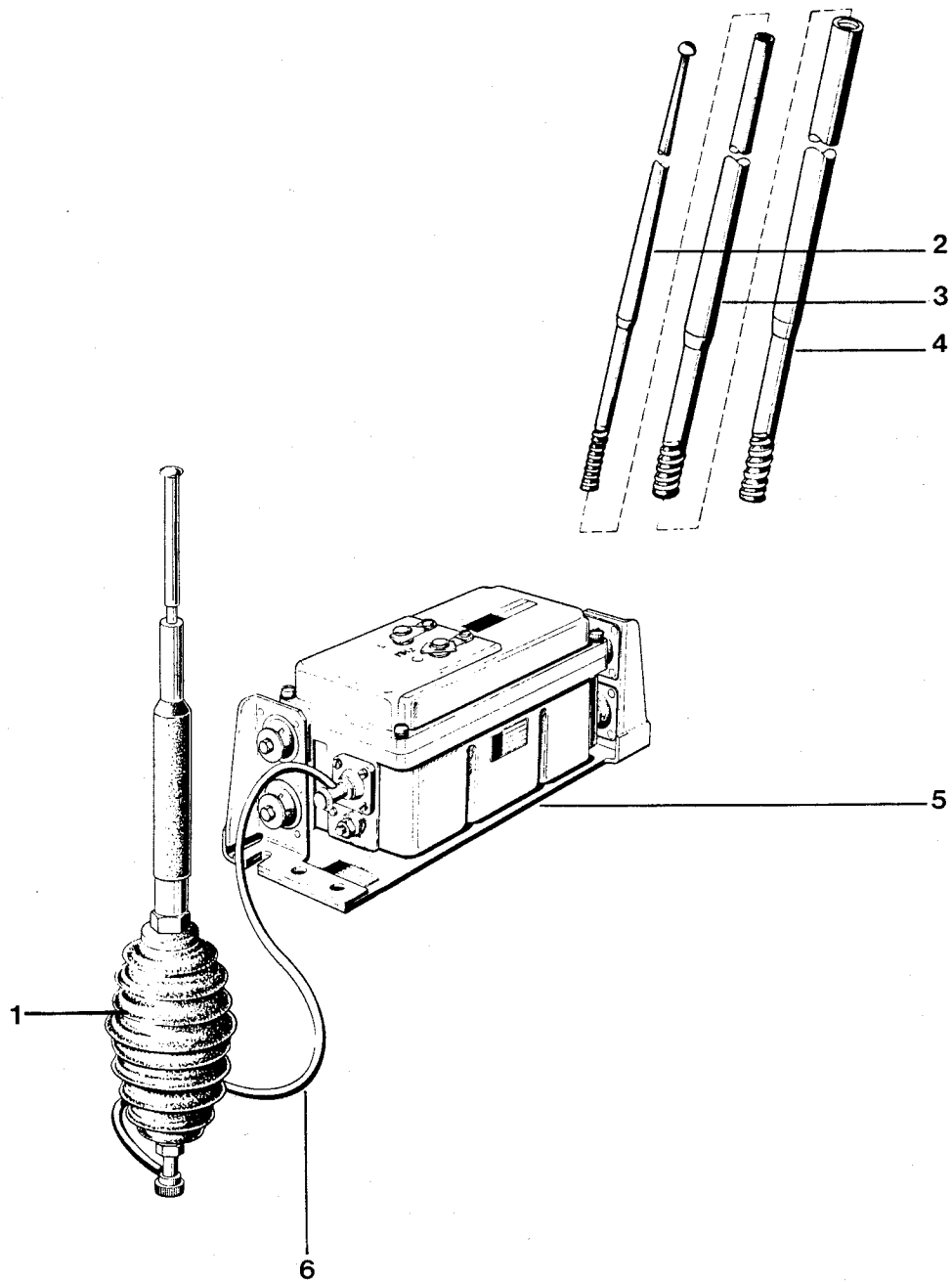


Bild 41 Fahrzeugantenne

- 1 Antennenfuß
- 2 Antennenstab MS-118-AK
- 3 Antennenstab MS-117-A
- 4 Antennenstab MS-116-A
- 5 Antennen-Abstimmgerät mit Halterung
- 6 Anschlußlitze

- Gegengewichtsstäben (42/5 bis 8)
- Kabeln (42/9)
- Erdungsleitung (42/10)

Der Antennenkopf (Bild 43) besteht aus der Traverse (43/4) mit übergeschobenem Mantel (nicht abgebildet), dem in die Traverse eingebauten Antennen-Abstimmgerät (43/3) und der Schutzhaube (43/2) mit eingebautem Antennenfuß. Der Antennenkopf wird auf die Mastspitze des Kurbelmastes aufgesetzt und festgeklemmt. In der Schutzhaube befinden sich drei Gewindeeinsätze zur Aufnahme der Gegengewichte (43/6).

1.3.4 Wirkungsweise

Zu jedem Sende-Empfangsgerät gehört eine eigene Antenne mit Antennen-Abstimmgerät (Bild 44), wobei wahlweise eine Fahrzeugantenne oder eine Standantenne verwendet werden kann. Das Empfangsgerät wird entweder mit der Antenne des benachbarten Sende-Empfangsgeräts oder mit einer gesonderten Antenne mit Antennen-Abstimmgerät betrieben.

Beim Betrieb des Empfangsgeräts zusammen mit einem Sende-Empfangsgerät an einer Antenne wird auf die Antennen-Abstimmung für das Empfangsgerät verzichtet.

Mittels des Antennen-Abstimmgeräts wird die Antenne in Schritten von je 1 MHz für jede am Sende-Empfangsgerät eingestellte Frequenz abgestimmt.

Die Verbindung zwischen Antennen-Abstimmgerät und Antenne erfolgt über Antennen-Anschlußlitze (Bild 40). Antennen-Abstimmgerät und S/E-Grundplatte des zugehörigen Sende-Empfangsgeräts werden mittels Steuerleitung (Anschlußbuchse 10) und HF-Kabel (Anschlußbuchse 14) verbunden.

Anschlußbuchse 15 des Antennen-Abstimmgeräts ist nur für den Anschluß des HF-Kabels eines Empfangsgeräts bestimmt, für das keine eigene Fahrzeugantenne eingebaut ist. Steht für das Empfangsgerät ein eigenes Antennen-Abstimmgerät zur Verfügung, so muß das HF-Kabel an Anschlußbuchse 14 angeschlossen werden (Bild 44).

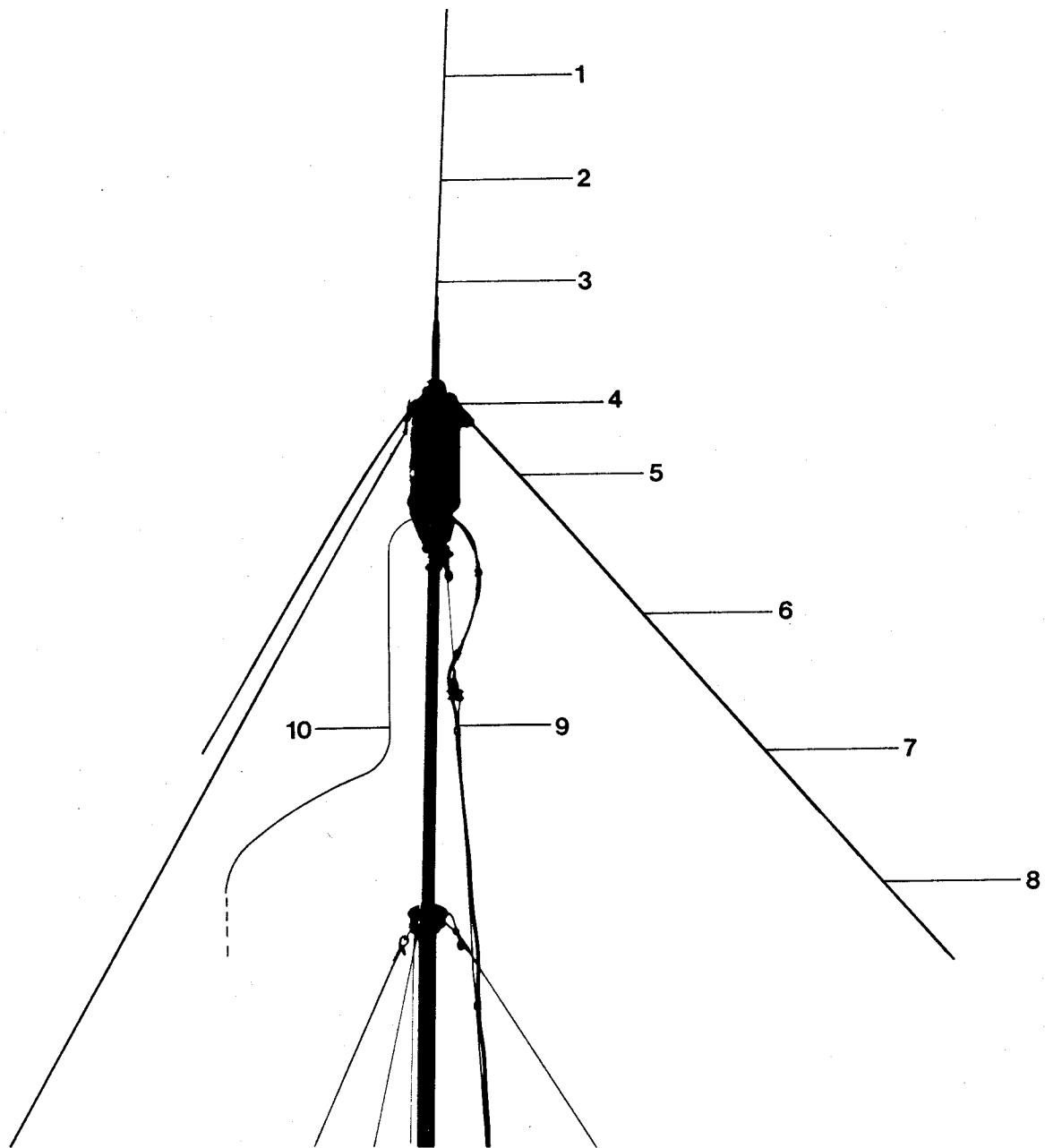


Bild 42 Standantenne

- 1 Antennenstab MS-118-AK
- 2 Antennenstab MS-117-A
- 3 Antennenstab MS-116-A
- 4 Antennenkopf
- 5 Gegengewichtsstab MS-116-A

- 6 Gegengewichtsstab MS-116-A
- 7 Gegengewichtsstab MS-117-A
- 8 Gegengewichtsstab MS-118-AK
- 9 Steuer-/HF-Kabel
- 10 Erdungsleitung

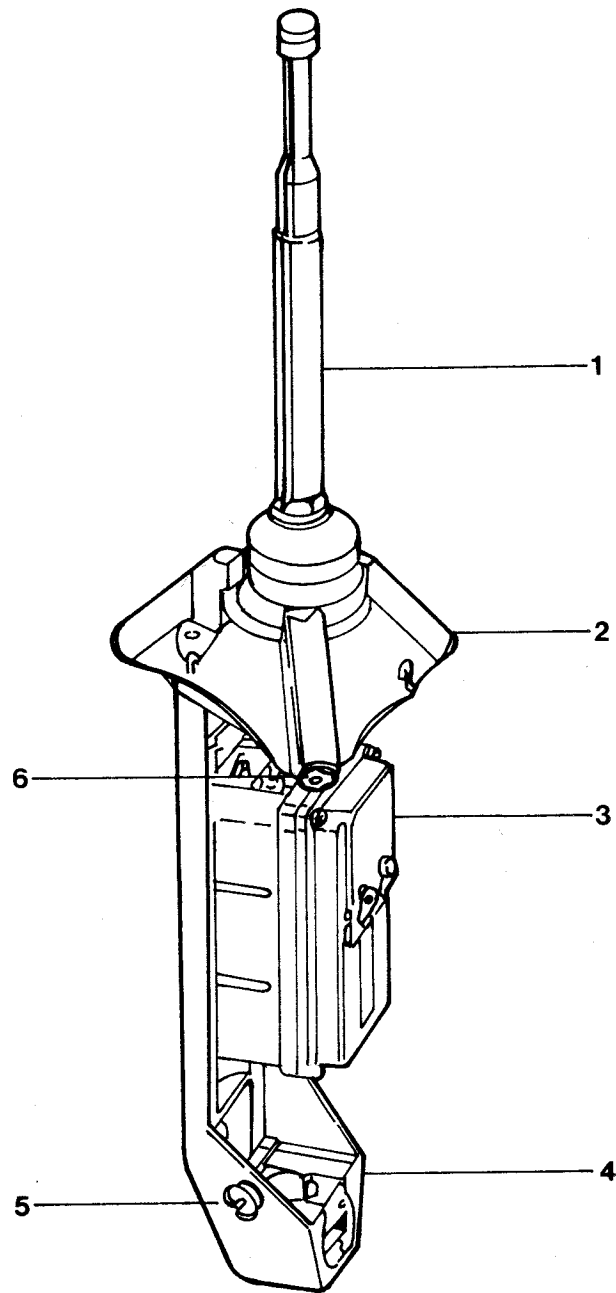


Bild 43 Antennenkopf, Mantel abgenommen

- 1 Antennenstäbe
- 2 Schutzhaube
- 3 Antennen-Abstimmgerät
- 4 Traverse
- 5 Erdungsschraube
- 6 Gewindesätze für Gegengewichte

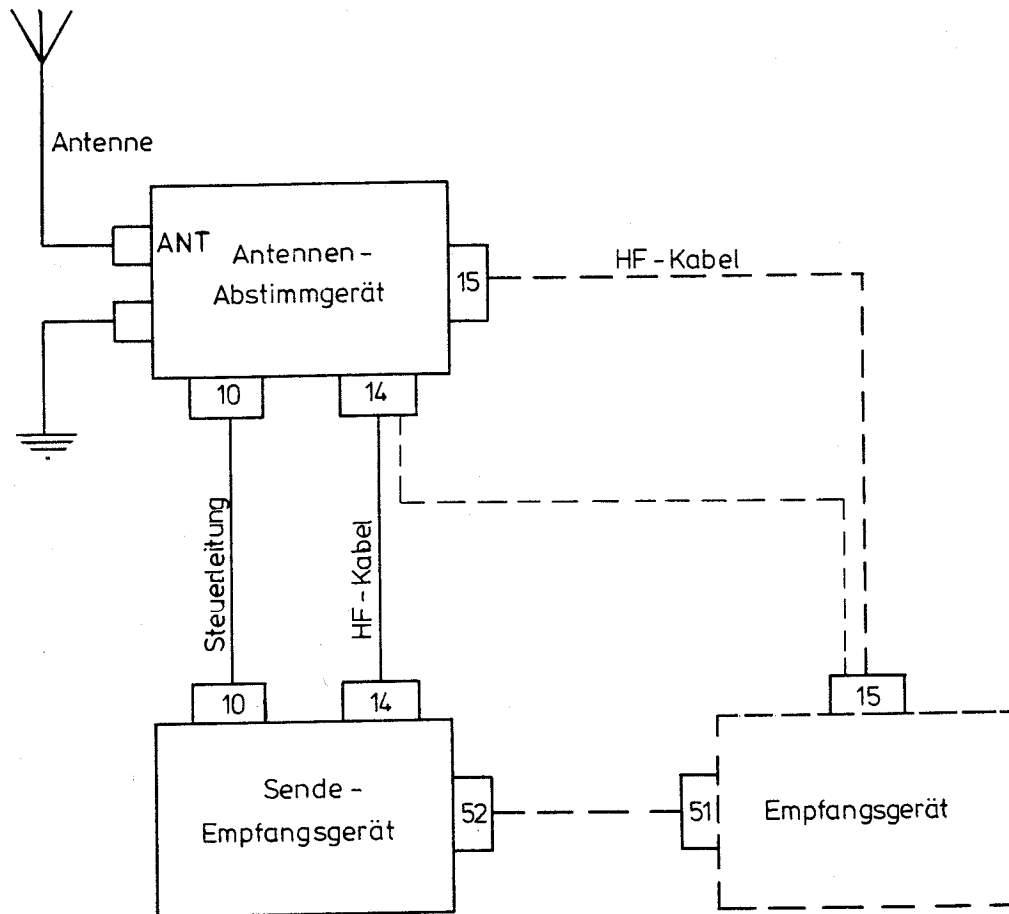


Bild 44 Fahrzeug-/Standantenne, Blockschalbild

1.4 Ausstattung

Verbindlich für die Ausstattung ist das Anlagenblatt AAN für Fahrzeugantenne bzw. Standantenne.

Teil 2
Bedienung und Pflege

2.1 Bedienungs-/Betriebsanleitung

2.1.1 Zusammenbau

Der Aufbauplatz muß eine möglichst gute Abstrahlung zur Gegenstelle gewährleisten. Die unmittelbare Umgebung sollte frei von Hindernissen sein.

HINWEIS Sind Hindernisse in der Nähe der Funkstelle (Bäume, Häuser) nicht vermeidbar und ist die Verbindung schlecht, so kann oft durch ein Versetzen um nur wenige Meter eine Verbesserung erzielt werden.

VORSICHT Der Aufbauplatz darf nicht unmittelbar unter elektrischen Freileitungen liegen!

2.1.1.1 Fahrzeugantenne

- Die drei Antennenstäbe zusammenschrauben und in den biegsamen Schaft auf dem Durchführungsisolator des Antennenfußes einschrauben
- vor Antritt der Fahrt ist die Antenne so abzuspannen, daß sie nicht mehr als 4 m über Fahrbahnhöhe aufragt.

HINWEIS Die Antennenabspannung (Polyamidseil, 6,5 m, in Plastikbeutel mit Zubehör) ist Bestandteil des Fahrzeuges oder des Einbausatzes.

2.1.1.2 Standantenne

- Antennenmast nach TDv 5985/002-13 (Antennenmast 6 m) aufstellen

HINWEIS Antennenmast so aufstellen, daß nachfolgende Montage nicht behindert wird.

- Antennenkopf (42/4) auf den herausragenden Befestigungsbolzen des Antennenmastes setzen und Flügelmuttern anziehen
- Antennenstäbe (42/1-3) zusammenschrauben und in den Antennenfuß oben im Antennenkopf (42/4) einschrauben
- Karabinerbolzen der Kabelzugentlastung in ein Loch am oberen Ring des Mastes einhängen
- Mantel des Antennenkopfes lösen und nach unten ziehen

- Steuerleitung auf HF-Kabel durch den Mantel führen, Stecker mit den Anschlußbuchsen 10 und 14 am Antennen-Abstimmgerät verbinden.

Blitzschutzmaßnahme (nach Durchführung der TA, Nr. 1608/0001):

- Erdungsleitung (42/10) an Erdungsschraube des Antennenkopfes (43/5) und am Erdungspfahl anschließen.

HINWEIS Der Erdungspfahl ist Bestandteil des Fahrzeuges bzw. des Einbausatzes.

2.1.2 Inbetriebnahme

2.1.2.1 Prüfung vor Inbetriebnahme

ACHTUNG Sicherstellen, daß alle Verbindungen zwischen Antenne, Antennen-Abstimmgerät, S/E-Grundplatte und Masse/Erdung einwandfrei hergestellt sind.

HINWEIS Zur Verbesserung der Antennenabstrahlung muß der teilweise mitgelieferte Massering am Antennenfuß MP 65-A/1 entfernt werden.
(Die Masseverbindung erfolgt am Antennen-Abstimmgerät durch das Masseband mit Klemme).

Vor Inbetriebnahme der Fahrzeugantenne oder der Standantenne

- Antenne auf festen Sitz prüfen
- Alle Kabelanschlüsse auf festen Sitz und guten Kontakt prüfen
- An Anschlußbuchse 42 (15/5) des S/E-Bediengeräts einen Handapparat oder Sprechsatz anschließen.

VORSICHT Die Inbetriebnahme von nicht geerdeten Standantennen ist verboten (Blitzschutz)!

2.1.2.2 Inbetriebnahme Fahrzeugantenne

- Sende-Empfangsgerät einschalten
- Linken Frequenzwahlschalter (15/9) am S/E-Bediengerät des Sende-Empfangsgeräts (MHz-Schritte) nacheinander auf verschiedene Frequenzen stellen, dabei muß

die Abstimscheibe im Antennen-Abstimmgerät mitlaufen und die gleiche Frequenz (MHz) wie am S/E-Bediengerät anzeigen

- Funkbetrieb aufnehmen (siehe Abschnitt A).

2.1.2.3 Inbetriebnahme Standantenne

- Sende-Empfangsgerät einschalten
- Linken Frequenzwahlschalter (15/9) am S/E-Bediengerät des Sende-Empfangsgerätes (MHz-Schritte) nacheinander auf verschiedene Frequenzen stellen, dabei muß die Abstimscheibe im Antennen-Abstimmgerät mitlaufen und die gleiche Frequenz (MHz) wie am S/E-Bediengerät anzeigen
- Sende-Empfangsgerät ausschalten
- Mantel des Antennenkopfes (Bild 43) über Traverse (43/4) ziehen und einhängen
- Je einen Gegengewichtsstab MS-116-A (42/5) in die drei Gewindelöcher der Schutzhaube (43/2) des Antennenkopfes einschrauben
- Antennenmast weiter ausfahren und die nächsten drei Gegengewichtsstäbe MS-116-A (42/6) einschrauben
- Mit den restlichen Gegengewichtsstäben MS-117-A (42/7) und MS-118-AK (42/8) entsprechend verfahren
- Antennenmast ganz ausfahren und abspannen
- Funkbetrieb aufnehmen (siehe Abschnitt A).

2.1.3 Bedienung

Während des Sprechfunkbetriebs entfällt die Bedienung von Fahrzeugantenne bzw. Standantenne, da das Antennen-Abstimmgerät durch das angeschlossene Sende-Empfangsgerät gesteuert wird.

2.1.4 Außerbetriebsetzung

Betriebsschalter (15/6) am S/E-Bediengerät auf AUS stellen. Die Anzeigelampe (15/8) erlischt und das angeschlossene Antennen-Abstimmgerät ist dann ebenfalls ausgeschaltet.

2.1.5 Abbau

ACHTUNG Vor dem Abbau Fahrzeugantenne bzw. Standantenne gemäß 2.1.4 außer Betrieb setzen.

Der Abbau der Fahrzeugantenne bzw. Standantenne erfolgt in umgekehrter Reihenfolge wie in 2.1.1.1 bis 2.1.2.3 beschrieben.

2.1.6 Betrieb unter besonderen klimatischen oder sonstigen Bedingungen

Die Geräte sind bei Umgebungstemperaturen zwischen 228 K und 333 K (-45 °C bis +60 °C) betriebsfähig.

2.2 Pflege, Fristenarbeiten, Fristenplan bis MatErhStufe 3

Allgemeine Fristenarbeiten sind im Abschnitt A, 2.2 beschrieben.

2.2.1 Beschreibung der zusätzlichen Fristenarbeiten

2.2.1.1 Überprüfung des Gleichlaufs zwischen Antennen-Abstimmgerät und Sende-Empfangsgerät

Gleichlauf zwischen Antennen-Abstimmgerät und Sende-Empfangsgerät wie in 2.1.2.2 bzw. 2.1.2.3 beschrieben, prüfen.

2.2.2 Fristenplan

Im Fristenplan sind die Fristenarbeiten der MatErhStufen 1 und 2 aufgeführt. In MatErhStufe 3 sind keine Fristenarbeiten durchzuführen. Erklärungen zum Fristenplan siehe Abschnitt A.

ACHTUNG Der Isolator des Antennenfußes darf nicht mit Farbe angestrichen werden.

2.2.3 Fristennachweis

Siehe Abschnitt A.

Fristenplan

Lfd. Nr.	Prüfstelle/Bezeichnung	Symbol	Prüfung/Tätigkeit	Sollwert	Hinweis auf Abschnitt	Zeitpunkt der Arbeit
1	Fahrzeugantenne bzw. Standantenne	<input type="checkbox"/>	Vollständigkeit prüfen		1.1.2.1 1.1.2.2, 1.4	n/m
2	Fahrzeugantenne bzw. Standantenne	<input type="checkbox"/>	Funktionsprüfung durchführen		2.1.2.2 und 2.1.2.3	v/m
3	Fahrzeugantenne bzw. Standantenne	<input type="checkbox"/>	Feuchtigkeit beseitigen		2.2.1.3, Abs.A	n/m
4	Fahrzeugantenne bzw. Standantenne	<input type="checkbox"/>	Reinigen und äußeren Zustand (Verformung, Beschädigung, Lackschäden) prüfen		2.2.1.2, Abs.A	n/m
5	Fahrzeugantenne bzw. Standantenne	<input type="checkbox"/>	Anschlüsse und Schraubverbindungen auf festen Sitz und Korrosion prüfen			m

Fristenplan

Lfd. Nr.	Prüfstelle/Bezeichnung	Symbol	Prüfung/Tätigkeit	Sollwert	Hinweis auf Abschnitt	Zeitpunkt der Arbeit
6	Antennen-Abstimmgerät	□	Massekabel auf einwandfreien Sitz prüfen		2.1.2.1	m
7	Antennen-Abstimmgerät	△	Dämpfungslager auf einwandfreien Sitz prüfen			h
8	Fahrzeugantenne bzw. Standantenne	△	Pflegezustand kontrollieren		2.2.1.2, Abs.A	h
9	Fahrzeugantenne bzw. Standantenne	△	Antennenabstimmung		gemäß TDv 6625/004-13	h

2.3 Störungen, Fehler, Ursache, Beseitigung

Die Störungssuche und Störungsbeseitigung an der Stand- bzw. Fahrzeugantenne in MatErhStufe 1 ist in der nachfolgenden Tabelle aufgelistet.

Störung, Fehler	Ursache	Beseitigung
1	2	3
<p>Frequenzanzeigen am Antennen-Abstimmgerät und Sende-Empfangsgerät sind nicht im Gleichlauf</p> <p>Reichweite zu gering</p>	<p>Antennen-Abstimmgerät defekt.</p> <p>S/E-Bediengerät defekt</p> <p>Ungünstiger Standort</p> <p>Antennenabstimmung falsch</p> <p>Antennenfuß verschmutzt oder mit Farbe angestrichen</p> <p>Isolator des Antennenfußes defekt</p> <p>Masseverbindungen lose oder korrodiert</p> <p>Betriebsspannung zu gering</p> <p>Defekt in der Verkabelung</p>	<p>Antennen-Abstimmgerät wechseln und Antennenabstimmung durchführen</p> <p>S/E-Bediengerät wechseln</p> <p>Standort wechseln</p> <p>Antennenabstimmung durchführen (MatErhStufe 2)</p> <p>Antennenfuß reinigen, Farbe ggf. abbeizen</p> <p>Antennenfuß wechseln</p> <p>Masseverbindungen festziehen bzw. wechseln</p> <p>Betriebsspannung unter Belastung prüfen, ggf. Batterie laden</p> <p>Verkabelung überprüfen, ggf. Kabel wechseln</p>

Tabelle Störungen und Fehler, Ursache, Beseitigung

2.3.1 Kabel wechseln

Kabel wie in 2.1.1 beschrieben in umgekehrter Reihenfolge abbauen und entsprechend neue Kabel anschließen.

2.4 bis 2.7 Konservierung und Verpackung, Lagerung, Transport/Versand,
Technische Sicherheits- und Betriebsschutzbestimmungen,
Unbrauchbarmachung

Siehe Abschnitt A.

Teil 1
Beschreibung

1.1 Allgemeine Angaben

1.1.1 Verwendungszweck

Der Schaltkasten SEM 25/35 (Bild 45) ermöglicht Mithören und wahlweises Besprechen von je zwei Sende-Empfangsgeräten SEM 25 bzw. SEM 35 oder von je einem Sende-Empfangsgerät SEM 25 mit einem SEM 35 in einem Fahrzeug ohne BV-Anlage. Ein zusätzliches Empfangsgerät EM 25 kann nicht über den Schaltkasten abgehört werden.

1.1.2 Baugruppenübersicht

Der Schaltkasten besteht aus dem Gehäuse mit Einsatz sowie den Schalt- und Anschlußelementen.

1.1.3 Zusatzgerät

Als Zusatzgerät ist erforderlich:

- Sprechsatz oder
- Handapparat mit Halterung

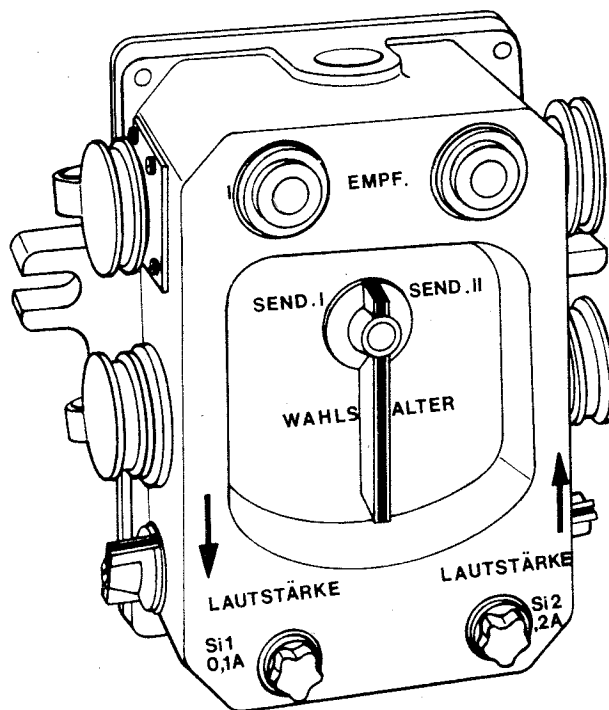


Bild 45 Schaltkasten SEM 25/35

1.2 Technische Daten1.2.1 Abmessungen und Gewichte

	Höhe (mm)	Breite (mm)	Tiefe (mm)	Masse (kg)
Schaltkasten	154	162	82,5	1,50

1.2.2 Betriebsdaten

Sprechfunkbetrieb: Über zwei Sende-Empfangsgeräte (Abschnitt A) mit Handapparat oder Sprechsatz

Anzeige bei Anruf EMPF I und II durch zwei getrennte Lampen

Temperaturbereich: betriebsfähig zwischen 228 K und 333 K (-45 °C bis +60 °C)

1.2.3 Elektrische Daten

Betriebsspannung: 24 V Batteriespannung, Minuspol an Masse

Stromaufnahme: < 180 mA

Mikrofongleichspannung: 6 V, stabilisiert ($R_i = 100 \text{ Ohm}$)

NF-Bereich: 300 bis 3000 Hz

Frequenzgang: $\pm 2 \text{ dB}$ (bezogen auf 0 dB bei 1000 Hz)

Übersprechdämpfung: > 50 dB zwischen den Eingängen (S/E I, S/E II)

Klirrfaktor: < 7 % bei 1000 Hz

NF-Eingang: 0,25 V an 150 Ohm (Kohlemikrofon durchgeschaltet)

NF-Ausgang: 0,25 W an 600 Ohm
0,5 W an 300 Ohm (2 Hörer)
bei einer Empfänger-Ausgangsspannung von 5,5 V an 600 Ohm

1.3 Technische Beschreibung

1.3.1 Anbringungsort

Der Schaltkasten SEM 25/35 ist Teil von Einbausätzen bzw. Ergänzungssätzen und gehört zum Betrieb der Fahrzeug-Sprechfunkanlage SEM 25, in der keine Bordverständigungsanlage, aber zwei Sende-Empfangsgeräte vorhanden sind. Er wird in der Nähe von Sende-Empfangsgerät I und II je nach Fahrzeugeinbau fest montiert.

1.3.2 Zweckbestimmung

Der Schaltkasten ermöglicht den wahlweisen Sprechfunkbetrieb über zwei angeschlossene Sende-Empfangsgeräte (Abschnitt A). Siehe dazu auch 1.1.1.

1.3.3 Beschreibung

Der Schaltkasten (Bild 46) besteht aus dem Gehäuse mit Schalt- und Anschlußelementen und dem Einsatz.

Auf der Frontseite befinden sich der WAHLSCHALTER (46/8), zwei Anzeigelampen (46/1 und 2) und zwei Sicherungen (46/7 und 9). Auf der oberen linken Seite befindet sich die Anschlußbuchse 2 (46/10) und auf der oberen rechten Seite die Anschlußbuchse 51 (46/3). Beidseitig darunter befinden sich die beiden Anschlußbuchsen 41 (46/5) mit den dazugehörigen Lautstärkeinstellern (46/6).

Das Gerät ist erschütterungsfest und druckwasserdicht ausgeführt. Das Gehäuse besteht aus Leichtmetallspritzguß.

1.3.4 Wirkungsweise (Bild 47)

Die 24-V-Batteriespannung liegt über Anschlußbuchse 2 am Schaltkasten. Das Einschalten des Schaltkastens erfolgt zusammen mit der Inbetriebnahme eines der angeschlossenen Sende-Empfangsgeräte. Über die Anschlußbuchse 51 des Schaltkastens erfolgt die Verbindung zu den angeschlossenen Sende-Empfangsgeräten. Die Anschlußbuchsen 41 dienen dem Anschluß von Sprechsätzen oder Handapparaten, über die dazugehörigen Lautstärkeinsteller erfolgt die Lautstärkeregelung.

Mit dem Wahlschalter S1 des Schaltkastens sind drei Betriebsverfahren einstellbar.

In der Mittelstellung des Wahlschalters S1 sind über den angeschlossenen Sprechsatz oder Handapparat die Empfänger der beiden Sende-Empfangsgeräte gleichzeitig abhörbar. Ein von den Empfängern aufgenommenes Signal wird zusätzlich mit den beiden Signallampen - getrennt für jeden Empfänger - optisch angezeigt. Das Besprechen der Sender ist in dieser Stellung nicht möglich. Um einen Abruf zu erwidern, wird der Wahlschalter je nach Anzeige der Signallampen auf SEND I oder SEND II gestellt. Die Signallampe des gewählten Sende-Empfangsgeräts erlischt. Außerdem wird der Empfängerausgang des nicht gewählten Geräts abgeschaltet. Die von diesem Sende-Empfangsgerät aufgenommenen Signale werden nur von der zugeordneten Signallampe angezeigt. Beim Drücken der Sprech- oder Handapparat-Taste wird das Sendertastrelais betätigt und der gewählte Sender kann besprochen werden.

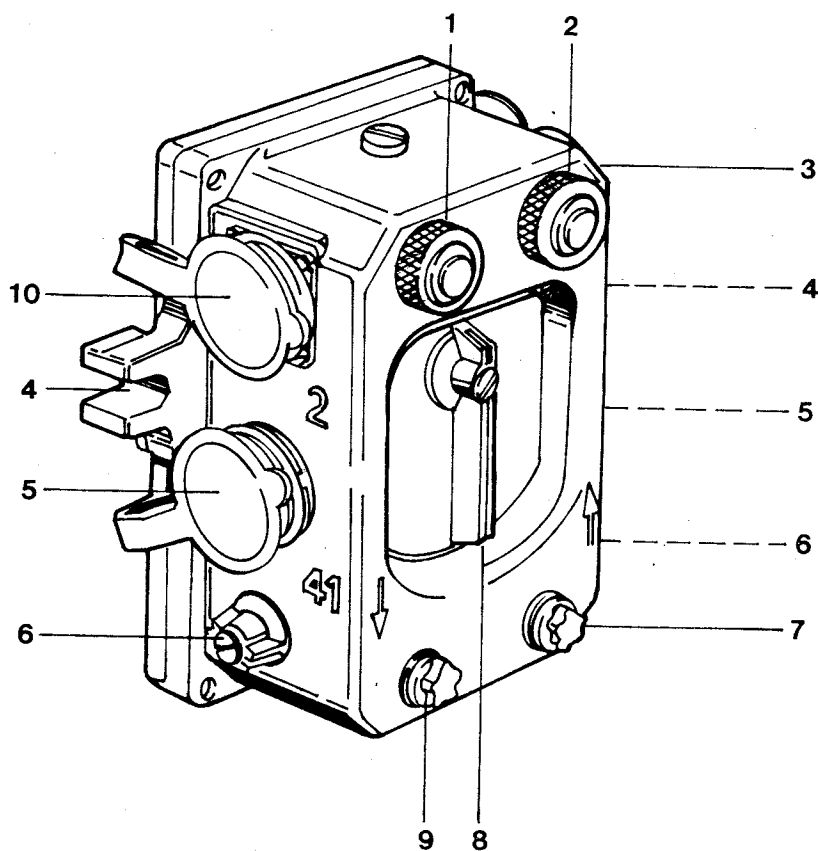


Bild 46 Schaltkasten SEM 25/35

- | | |
|----------------------|------------------------|
| 1 Anzeigelampe I | 6 Lautstärkeeinsteller |
| 2 Anzeigelampe II | 7 Sicherung 0,2 A |
| 3 Anschlußbuchse 51 | 8 Wahlschalter |
| 4 Befestigungsösen | 9 Sicherung 0,1 A |
| 5 Anschlußbuchsen 41 | 10 Anschlußbuchse 2 |

1.4 Ausstattung

Zum Schaltkasten SEM 25/35 gehört keine eigene Ausstattung. Als Vorrat für den Schaltkasten enthält der Vorratskasten zum Sende-Empfangsgerät SEM 25 folgende Teile:

- Sicherungen 0,1 A
- Sicherungen 0,2 A
- Glühlampen 24 V
- Abdecklinse
- Sicherungshalter-Kappen

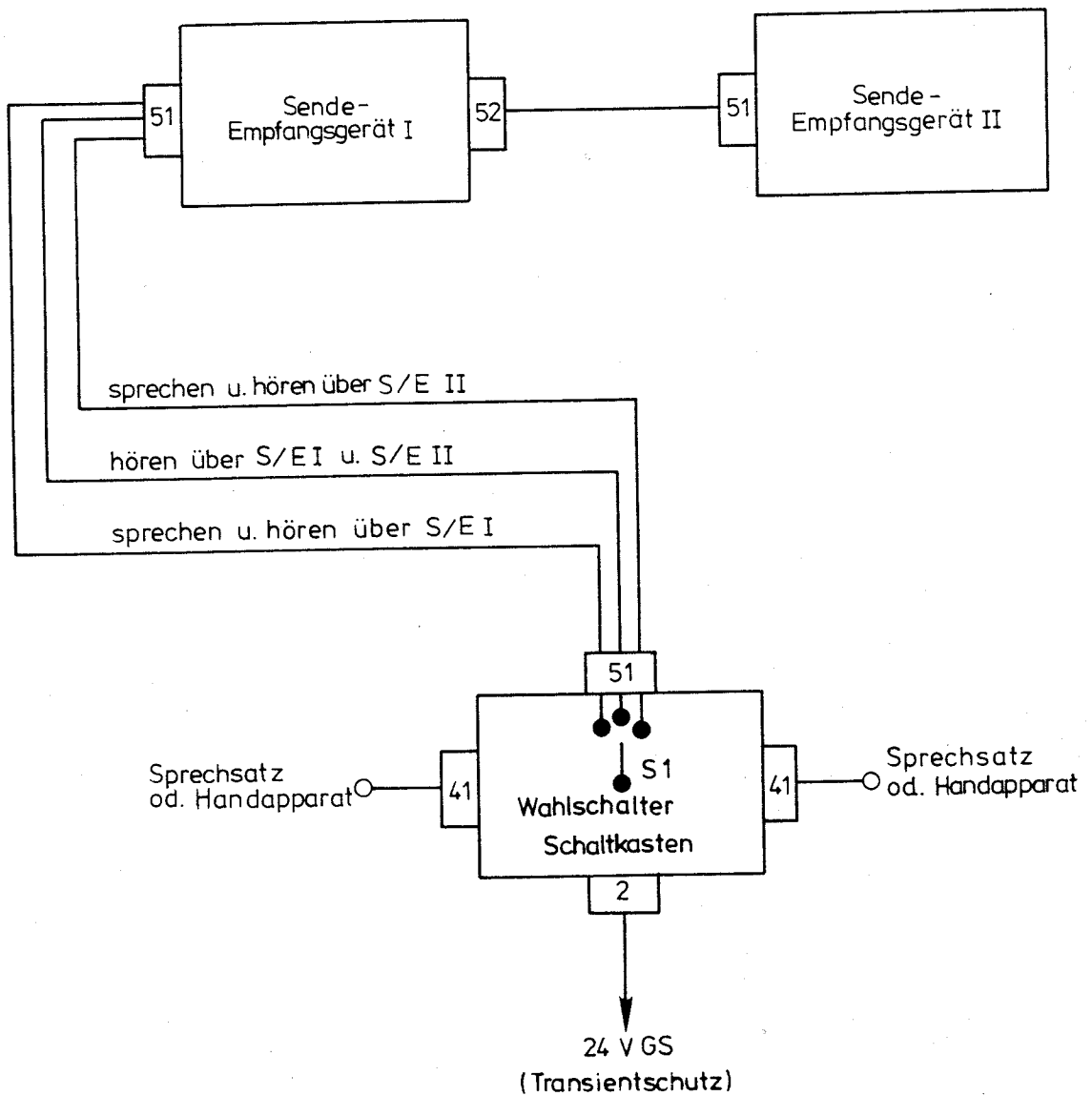


Bild 47 Schaltkasten SEM 25/35 mit zwei Sende-Empfangsgeräten, Blockschalbild

Teil 2
Bedienung und Pflege

2.1 Bedienungs-/Betriebsanleitung

2.1.1 Zusammenbau

Der Aufbau richtet sich nach der jeweiligen Geräteausstattung (Beispiel siehe Bild 48).

Zum Zusammenschalten des Schaltkastens mit zwei Sende-Empfangsgeräten wie folgt vorgehen:

ACHTUNG Alle Anschlußkabel sind sorgfältig und nicht verkantet anzuschließen, um die Steckerstifte nicht zu beschädigen. Nicht benutzte Anschlußbuchse ist mit dem Schutzdeckel verschlossen zu halten.

- 23-poliges Kabel 51 zum Sende-Empfangsgerät I an Anschlußbuchse 51 anschließen
- 23-poliges Kabel von Anschlußbuchse 52 des Sende-Empfangsgeräts I zu Anschlußbuchse 51 des Sende-Empfangsgeräts II anschließen
- Handapparat bzw. Sprechsatz an eine der beiden Anschlußbuchsen 41 anschließen
- 2-poliges Kabel an Anschlußbuchse 2 zum Transientschutz anschließen.

2.1.2 Inbetriebnahme

2.1.2.1 Prüfung vor Inbetriebnahme

Vor Inbetriebnahme alle Kabelanschlüsse auf festen und guten Kontakt prüfen.

2.1.2.2 Bedien- und Anzeigeelemente, Anschlußbuchsen

Die für Bedienung und Betrieb des Schaltkastens notwendigen Bedien- und Anzeigeelemente sowie die Anschlußbuchsen sind Bild 49 zu entnehmen.

Die Bedien- und Anzeigeelemente sowie die Anschlußbuchsen und ihre Funktion sind im folgenden aufgelistet.

Bedien- und Anzeigeelemente, Anschlußbuchsen	Funktion
WAHLSCHALTER SEND. I EMPF./SEND. II (49/7)	Stellung SEND. I: Sprechfunkbetrieb über Sende-Empfangs- gerät I Stellung EMPF.: Empfang von Sende-Empfangsgerät I und II Stellung SEND. II: Sprechfunkbetrieb über Sende-Empfangs- gerät II
Anschlußbuchsen 41 (49/4)	Anschluß für Sprechsatz oder Hand- apparat
Lautstärkeeinsteller (49/5)	Einstellen der Lautstärke
Anzeigelampe I (49/1)	Die Anzeigelampe leuchtet, wenn bei Wahlschalterstellungen SEND. II oder EMPF. von Empfänger I NF-Signal an- steht
Anzeigelampe II (49/2)	Die Anzeigelampe leuchtet, wenn bei Wahlschalterstellungen SEND. I oder EMPF. von Empfänger II NF-Signal ansteht
Anschlußbuchse 51 auf der rechten Seitenfläche (49/3)	Anschluß an die S/E-Grundplatte des Sende-Empfangsgeräts I
Anschlußbuchse 2 auf der linken Seitenfläche (49/9)	Anschluß der Spannungsversorgung
Sicherung Si1, 0,1 A (49/8)	Absicherung des Abhörverstärkers
Sicherung Si2, 0,2 A (49/6)	Absicherung des Mikrofonkreises

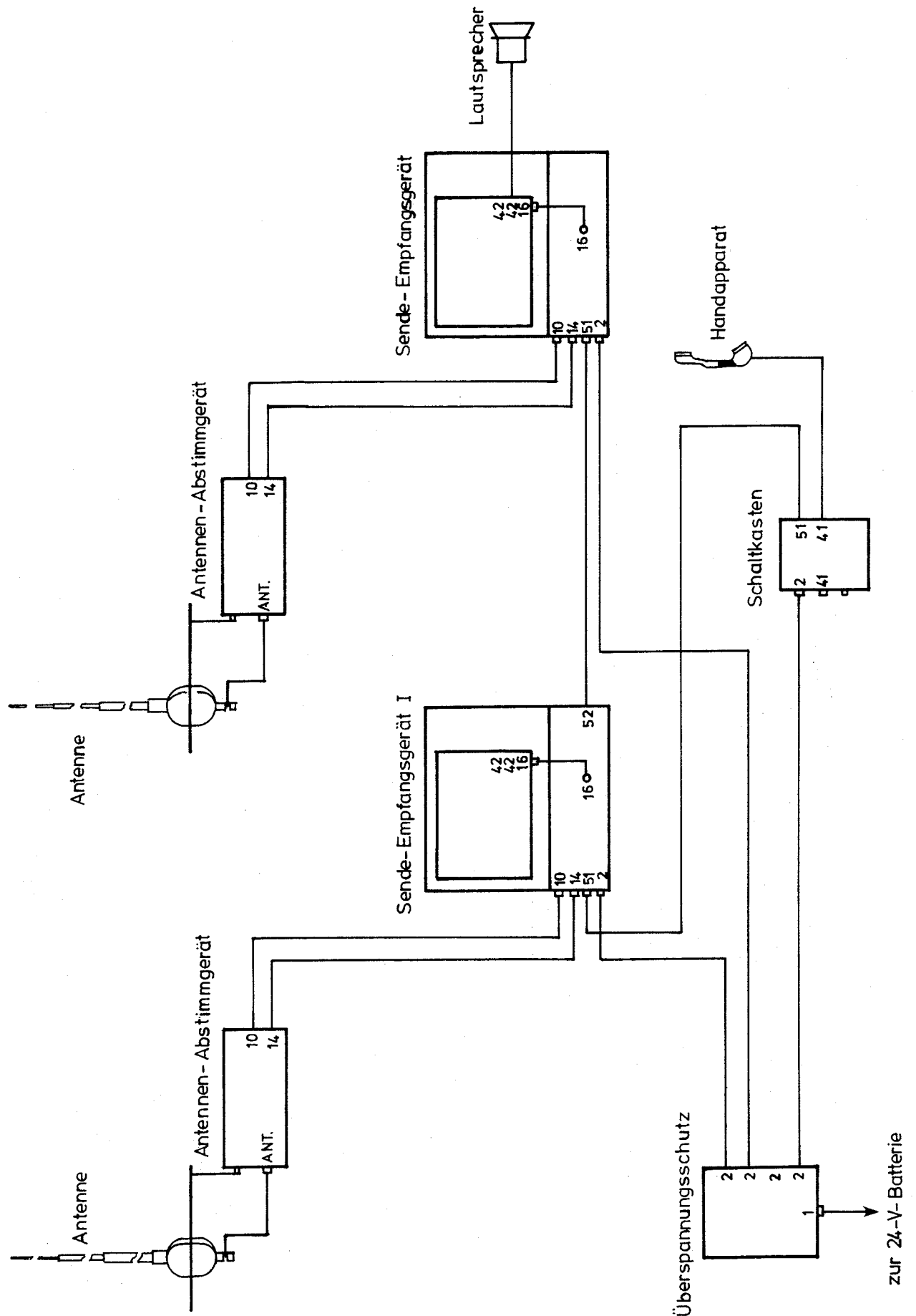


Bild 48 Schaltkasten, Verkabelungsplan (Beispiel)

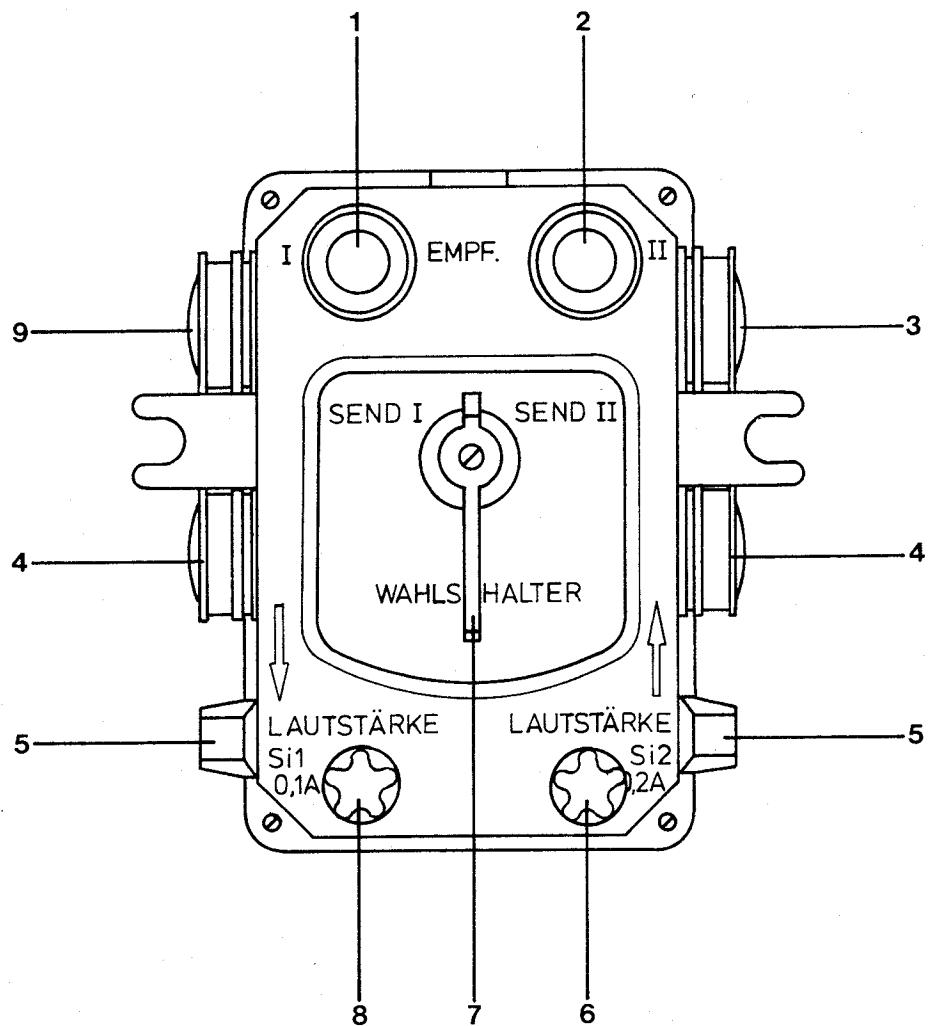


Bild 49 Schaltkasten

- 1 Anzeigelampe I
- 2 Anzeigelampe II
- 3 Anschluß zur S/E-Grundplatte, Buchse 51
- 4 Anschluß für Sprechsatz oder Handapparat, Buchse 41
- 5 Lautstärkeeinsteller
- 6 Sicherung 0,2 A
- 7 Wahlschalter
- 8 Sicherung 0,1 A
- 9 Anschluß zum Transientschutz, Buchse 2

2.1.3 Bedienung

HINWEIS Vor dem Einschalten Prüfung vor Inbetriebnahme gemäß 2.1.2.1 durchführen.

Das Einschalten des Schaltkastens erfolgt zusammen mit der Inbetriebnahme der angeschlossenen Sende-Empfangsgeräte (Abschnitt A).

HINWEIS Schalter Rauschsperr/Relaisschalter (15/12) am S/E-Bediengerät der angeschlossenen Sende-Empfangsgeräte muß auf EIN stehen.
Der Lautstärkeinsteller (15/10) muß am rechten Anschlag stehen.

2.1.3.1 Sprechfunkbetrieb

Sprechfunkbetrieb der angeschlossenen Sende-Empfangsgeräte siehe 2.1.3.4, Abschnitt A.

- Lautstärke für den Fernhörer mit zugehörigem Lautstärkeinsteller einstellen
- Leuchtet Signallampe EMPF. I auf, WAHLSCHALTER auf SEND. I stellen
- Leuchtet Signallampe EMPF. II auf, WAHLSCHALTER auf SEND. II stellen
- Leuchten beide Signallampen auf, WAHLSCHALTER in die gewünschte Stellung SEND. I oder SEND. II bringen; entsprechende Signallampe erlischt.

HINWEIS Nach Beendigung des Sprechfunkbetriebs WAHLSCHALTER in Stellung EMPF. stellen.

- Zur Empfangsverbesserung Schalter Rauschsperr/Relaisschalter des entsprechenden Sende-Empfangsgeräts auf AUS stellen.

2.1.4 Außerbetriebsetzung

Der Schaltkasten wird automatisch mit Abschalten der angeschlossenen Sende-Empfangsgeräte außer Betrieb gesetzt, siehe hierzu 2.1.4, Abschnitt A.

2.1.5 Abbau

ACHTUNG Hierzu auch 2.1.5, Abschnitt A, Abbau Sende-Empfangsgerät beachten.
Beim Abbau zuerst Spannungsversorgungsanschluß abnehmen.

Der Abbau des Schaltkastens erfolgt in der umgekehrten Reihenfolge wie in 2.1.1 beschrieben.

2.1.6 Bedienung und Betrieb unter besonderen klimatischen oder sonstigen Bedingungen

Das Gerät ist bei Umgebungstemperaturen zwischen 228 K und 333 K (-45 °C bis +60 °C) betriebsfähig.

Es ist vor starken Temperatursprüngen zu schützen. Kommt es aus großer Kälte in warme Räume, ist es zu trocknen und ggf. vor der Inbetriebnahme langsam zu erwärmen. Feuchtgewordenes Gerät darf erst wieder der Kälte ausgesetzt werden, wenn es völlig trocken ist.

2.2 Pflege, Fristenarbeiten, Fristenplan bis MatErhStufe 3

Allgemeine Fristenarbeiten sind im Abschnitt A, 2.2 beschrieben.

2.2.1 Fristenplan

Im Fristenplan sind die Fristenarbeiten der MatErhStufen 1 und 2 aufgeführt. In MatErhStufe 3 sind keine Fristenarbeiten durchzuführen. Erklärungen zum Fristenplan siehe Abschnitt A.

2.2.2 Fristennachweis

Siehe Abschnitt A.

Fristenplan

Lfd. Nr.	Prüfstelle/Bezeichnung	Symbol	Prüfung/Tätigkeit	Sollwert	Hinweis auf Abschnitt	Zeitpunkt der Arbeit
1	Schaltpasten	<input type="checkbox"/>	Funktionsprüfung durchführen		2.1.3 und 2.1.3.1	v/m
2	Schaltpasten	<input type="checkbox"/>	Feuchtigkeit beseitigen		2.2.1.3, Abs.A	n/m
3	Schaltpasten	<input type="checkbox"/>	Reinigen und äußeren Zustand (Verformung, Beschädigung, Lackschäden) prüfen		2.2.1.2, Abs.A	n/m
4	Schaltpasten	<input type="checkbox"/>	Bedienelemente auf festen Sitz und Gängigkeit prüfen			n/m
5	Schaltpasten	<input type="checkbox"/>	Schutzdeckel auf ordnungsgemäßen Sitz prüfen			n/m
6	Schaltpasten	<input type="checkbox"/>	Anschlüsse auf festen Sitz und Korrosion prüfen			m

Fristenplan

Lfd. Nr.	Prüfstelle/Bezeichnung	Symbol	Prüfung/Tätigkeit	Sollwert	Hinweis auf Abschnitt	Zeitpunkt der Arbeit
7	Schaltkasten, Anzeigelampen	□	Anzeigelampen prüfen, ggf. Lampe wechseln		2.3.2., Abs. A	m
8	Schaltkasten	△	Pflegezustand prüfen		2.2.1.2, Abs. A	h

2.3 Störungen, Fehler, Ursache, Beseitigung

Die Störungssuche und Störungsbeseitigung am Schaltkasten in MatErhStufe 1 ist in der nachfolgenden Tabelle aufgelistet.

Störung, Fehler	Ursache	Beseitigung
1	2	3
Kein Sprechfunkbetrieb möglich	Fahrzeug-/Funkbatterie nicht geladen	Batterie laden
	Transientschutz nicht eingeschaltet	Transientschutz einschalten
	Sende-Empfangsgerät nicht eingeschaltet	Sende-Empfangsgerät einschalten
	Verbindungskabel Schaltkasten - Send-Empfangsgerät defekt	Kabel wechseln
	Sicherung im Schaltkasten defekt	Sicherung wechseln
	Sicherung im Transientschutz defekt	Sicherung wechseln
	Handapparat bzw. Sprechsatz defekt	Handapparat bzw. Sprechsatz wechseln
	Schaltkasten defekt	Schaltkasten wechseln
	Sende-Empfangsgerät defekt	Sende-Empfangsgerät wechseln
	Anzeigelampe Empf. I oder II leuchtet nicht, obwohl NF-Signal von Send-Empfangsgerät ansteht und Wahlschalter in Mittelstellung steht	Anzeigelampe defekt
	Verbindungskabel Schaltkasten-Sende-Empfangsgerät defekt	Kabel wechseln
	Schaltkasten defekt	Schaltkasten wechseln

Tabelle Störungen und Fehler, Ursache, Beseitigung

2.3.1 Kabel wechseln

Kabel wie in 2.1.1 beschrieben in umgekehrter Reihenfolge abbauen und entsprechend neue Kabel anschließen.

2.4 bis 2.7 Konservierung und Verpackung, Lagerung, Transport/Versand,
Technische Sicherheits- und Betriebsschutzbestimmungen,
Unbrauchbarmachung

Siehe Abschnitt A.

Teil 1
Beschreibung

1.1 Allgemeine Angaben

1.1.1 Verwendungszweck

Der Fernbesprechgerätsatz (Bild 52) ist Teil der Fahrzeug-Sprechfunkanlage SEM 25. Er ermöglicht abgesetzten Sprechbetrieb mit der Fahrzeugbesatzung und über die Bordverständigungsanlage (Abschnitt B) Sprechfunkbetrieb über ein Sende-Empfangsgerät (Abschnitt A).

1.1.2 Baugruppenübersicht

Der Fernbesprechgerätsatz besteht aus:

- Ortsbesprechgerät (52/1)
- Fernbesprechgerät (52/3)
- Handapparat (52/4)
- Haltevorrichtung für Ortsbesprechgerät (52/5)
- Tragetasche (52/2)

1.1.3 Zusatzgerät

Als Zusatzgerät ist für das Ortsbesprechgerät erforderlich:

- Sprechsatz oder
- Handapparat

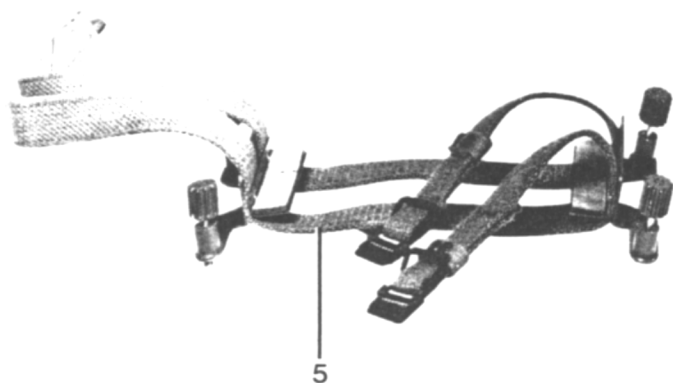
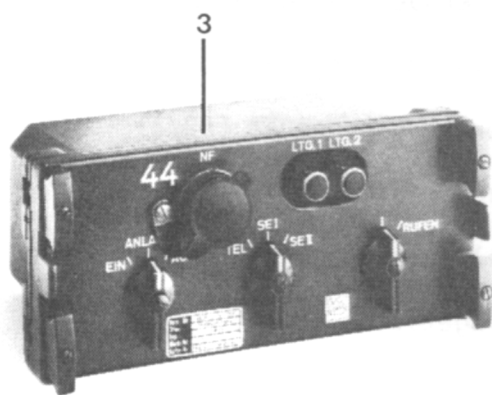
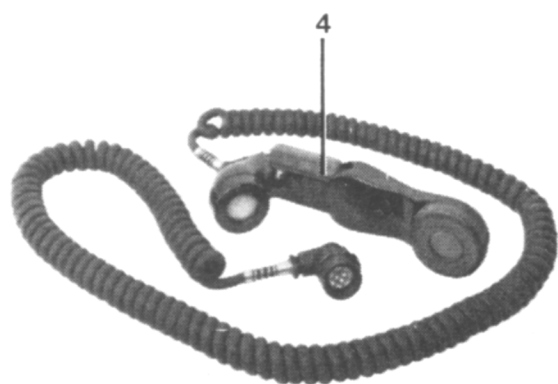
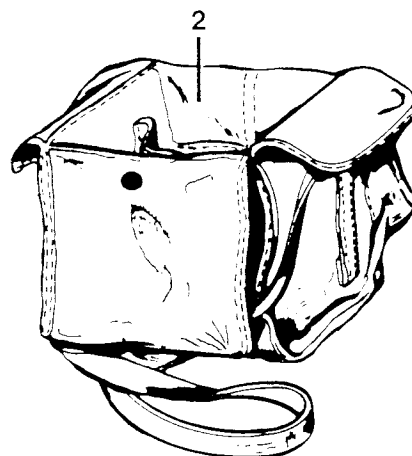
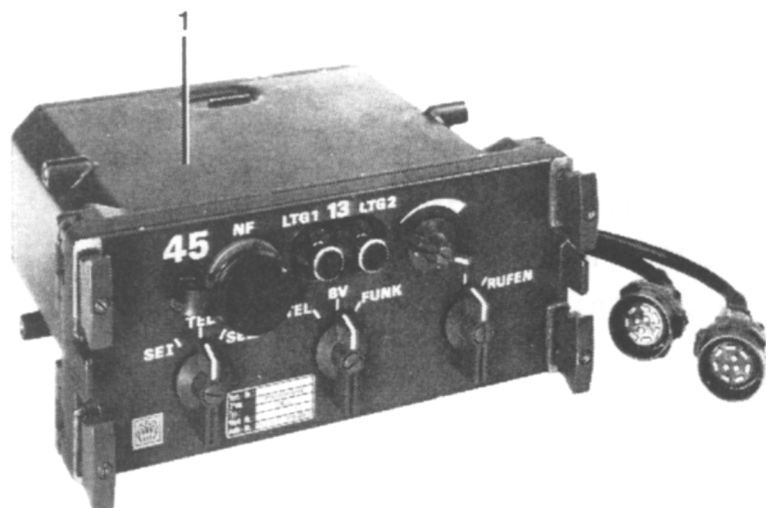


Bild 52 Fernbesprechgerätsatz

- 1 Ortsbesprechgerät
- 2 Tragetasche
- 3 Fernbesprechgerät
- 4 Handapparat
- 5 Haltevorrichtung für Ortsbesprechgerät

1.2 Technische Daten1.2.1 Abmessungen und Gewichte

	Höhe (mm)	Breite (mm)	Tiefe (mm)	Masse (kg)
Ortsbesprechgerät	93	217	184	3,71
Fernbesprechgerät	93	217	131	2,64

1.2.2 Betriebsdaten

Verkehrsarten :	Gegensprechverkehr zwischen Orts- und Fernbesprechgerät, Gegensprechverkehr mit einer BV-Anlage, Wechselsprechverkehr bei Sprechfunkbetrieb.
Fernbedienung der Sende- Empfangsgeräte:	Wahl der Sendersteuerung S/E I oder S/E II, Aus- und Wiedereinschalten der S/E-Geräte.
Rufton:	ca. 1100 Hz bei 6-V-Betriebsspannung
Leitungslänge:	max. 3 km Feldkabel
Schleifwiderstand des Feldkabels:	max. 480 Ohm
Spannungsversorgung:	4 Trockenbatterien BA-30L, VG 95 233, (1,5 V) in Reihe. Bei Temperaturen unter 0 °C mit 4 Nickel-Cadmium-Zellen GSZ 3,5 VG 95230.
Temperaturbereich:	betriebsfähig zwischen -45 °C und +60 °C.

1.2.3 Elektrische Daten1.2.3.1 Ortsbesprechgerät

Betriebsspannung:	6 V
Mindestspannung:	4,4 V bei Belastung durch Rufton

Stromaufnahme :

- Sprechbetrieb . 23 mA
- Sendersteuerung vom Fernbesprechgerät 55 mA
- Ruf 90 mA

NF-Eingang : 0,25 V an 150 Ohm (Kohlemikrofon)

Leitungsausgangspegel: 0 dB an 600 Ohm erdfrei

1.2.3.2 Fernbesprechgerät

Betriebsspannung : 6 V

Mindestspannung : 4,4 V bei Belastung durch Rufton

Steuerspannung für Fernschaltung AUS/EIN: \cong 21 V

Stromaufnahme :

- Sprechbetrieb 48 mA
- Ferneinschaltung und Ruf 90 mA

NF-Eingang : 0,25 V an 150 Ohm (Kohlemikrofon)

Leitungsausgangspegel: 0 dB an 600 Ohm erdfrei

1.3 Technische Beschreibung

1.3.1 Anbringungsort

Der Fernbesprechgerätsatz ist Teil der Fahrzeug-Sprechfunkanlage SEM 25. Beim Betrieb in Fahrzeugen sind die TDv-Teile 12 der jeweiligen Fahrzeuge und TDv-Teile 21 zu beachten.

1.3.2 Zweckbestimmung

Der Fernbesprechgerätsatz dient dem Sprechbetrieb zwischen Ortsbesprechgerät und Fernbesprechgerät sowie über die Bordverständigungsanlage (Abschnitt B) zur Fahrzeugbesatzung. Sprechfunkbetrieb ist vom Ortsbesprech- und Fernbesprechgerät möglich. Außerdem ist Sprechfunkbetrieb mit Fern-Ein-/Ausschaltung eines Sende-Empfangsgeräts mit bis zu 3 km abgesetztem Fernbesprechgerät möglich.

1.3.3 Beschreibung

1.3.3.1 Ortsbesprechgerät mit Haltevorrichtung

Das Ortsbesprechgerät (Bild 53) besteht aus dem Gehäuse mit

- vier Befestigungsaugen (53/1) und
- einem Fach an der Rückseite (53/10) für die Aufnahme der zwei Kabel (53/6) zum Anschluß an Sende-Empfangsgeräte oder einen BV-Verstärker

sowie aus dem Geräteeinsatz mit Frontplatte. An dieser befinden sich:

- vier Knebelschrauben (53/5) zur Befestigung am Gehäuse
- NF-Anschlußbuchse 45 (53/2) für Anschluß des Sprechsatzes oder Handapparats
- Anschlußklemmen LTG1/LTG2 (53/3) für Anschluß des Feldkabels zum Fernbesprechgerät bzw. Anschluß zum Außenbord-Bediengerät
- Lautstärkeeinsteller (53/4)
- Schalter RUFEN (53/7) zur Auslösung des Rufons
- Schalter TEL/BV/FUNK (53/8) zur Wahl der Verkehrsart
- Schalter SE I/TEL/SE II zur Wahl und Steuerung der angeschlossenen Sende-Empfangsgeräte.

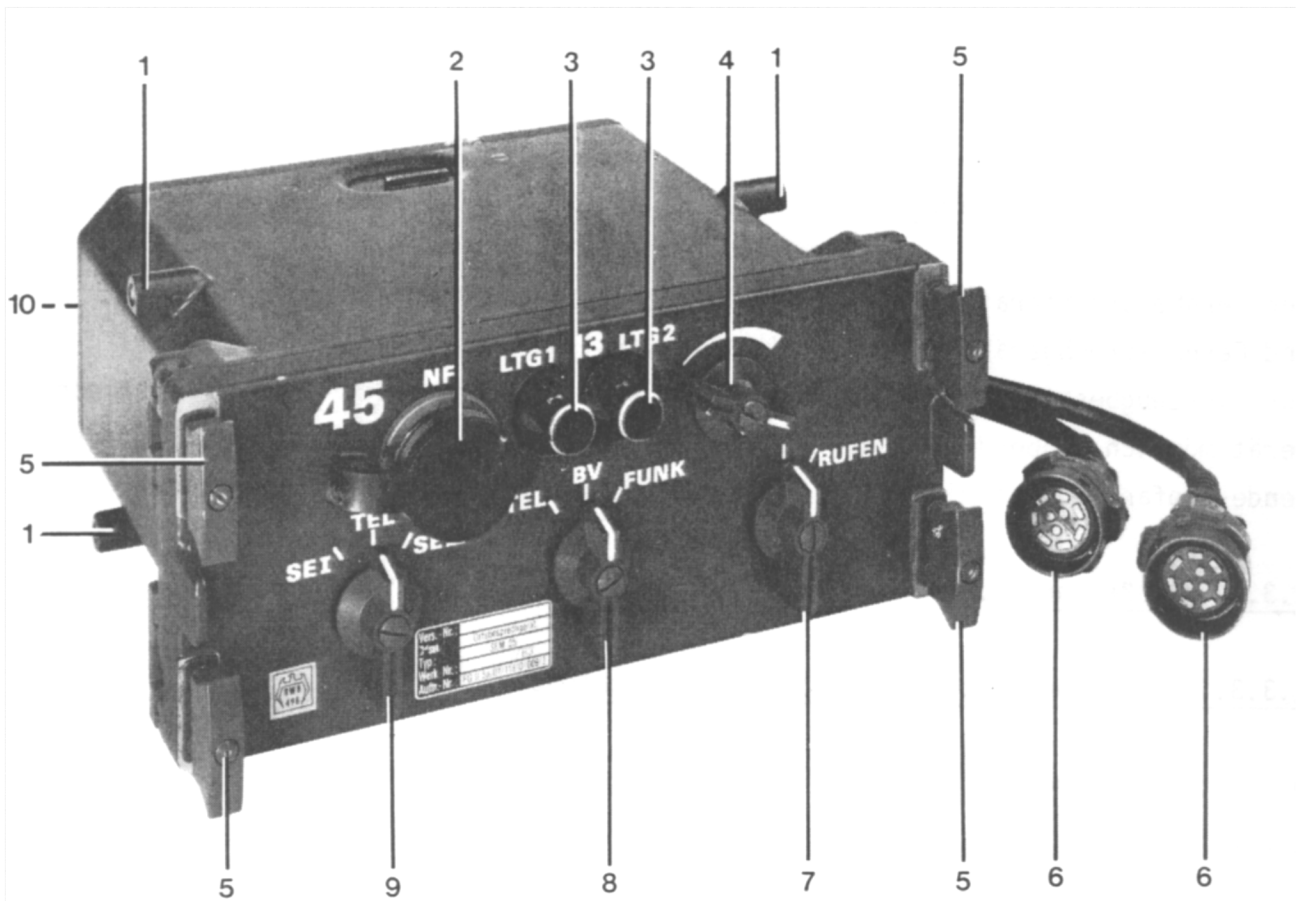


Bild 53 Ortsbesprechgerät

- | | |
|----------------------------------|---------------------------|
| 1 Befestigungsaugen | 6 Anschlußkabel |
| 2 NF-Anschlußbuchse 45 | 7 Schalter RUFEN |
| 3 Anschlußklemmen LTG1/LTG2 (13) | 8 Schalter TEL/BV/FUNK |
| 4 Lautstärkeinsteller | 9 Schalter SE I/TEL/SE II |
| 5 Knebelschrauben | 10 Fach für Anschlußkabel |

Der Geräteeinsatz läßt sich nach Linksdrehung um 90° der vier Knebelschrauben (53/5) an der Frontplatte zusammen mit dieser aus dem Gehäuse ziehen. Nach Öffnen der Klappe unten am Einsatz wird das Batteriefach zugänglich.

Die Haltevorrichtung besteht aus zwei Haltebügeln mit je zwei Rändelschrauben und zwei Spannbändern zur Aufnahme des Ortsbesprechgeräts und Befestigung auf einem Sende-Empfangsgerät.

1.3.3.2 Fernbesprechgerät

Das Fernbesprechgerät (Bild 54) besteht aus dem Gehäuse und dem Geräteeinsatz mit Frontplatte. An dieser befinden sich:

- NF-Anschlußbuchse 44 (54/2) zum Anschluß des Handapparats,
- Anschlußklemmen LTG1/LTG2 (54/3) für den Anschluß des Feldkabels zum Ortsbesprechgerät bzw. zur Außenbord-Sprechstelle der Bordverständigungsanlage (Abschnitt B)
- Schalter ANLAGE EIN/AUS (54/6) zum Ein- und Ausschalten der Fahrzeug-Sprechfunkanlage
- Schalter TEL/SE I/SE II (54/5) zur Wahl des Sprechbetriebs über S/E I, S/E II oder mit Ortsbesprechgerät bzw. Bordverständigungsanlage
- Schalter RUFEN (54/4) zur Auslösung des Ruftons.

Der Geräteatz läßt sich nach Linksdrehung um 90° der vier Knebelschrauben (54/1) an der Frontplatte zusammen mit dieser aus dem Gehäuse ziehen. Nach Öffnen der Klappe unten am Einsatz wird das Batteriefach zugänglich.

1.3.3.3 Handapparat

Siehe 1.3.3.7 Abschnitt B.

1.3.3.4 Tragetasche

Die Tragetasche (Bild 55) aus Segeltuch dient zur Lagerung und zum Transport des Fernbesprechgerätsatzes. Im verschnürten Zustand schützt sie die Geräte gegen Staub und Witterungseinflüsse.

Seitlich an der Tragetasche befindet sich ein verstellbarer Trageriemen.

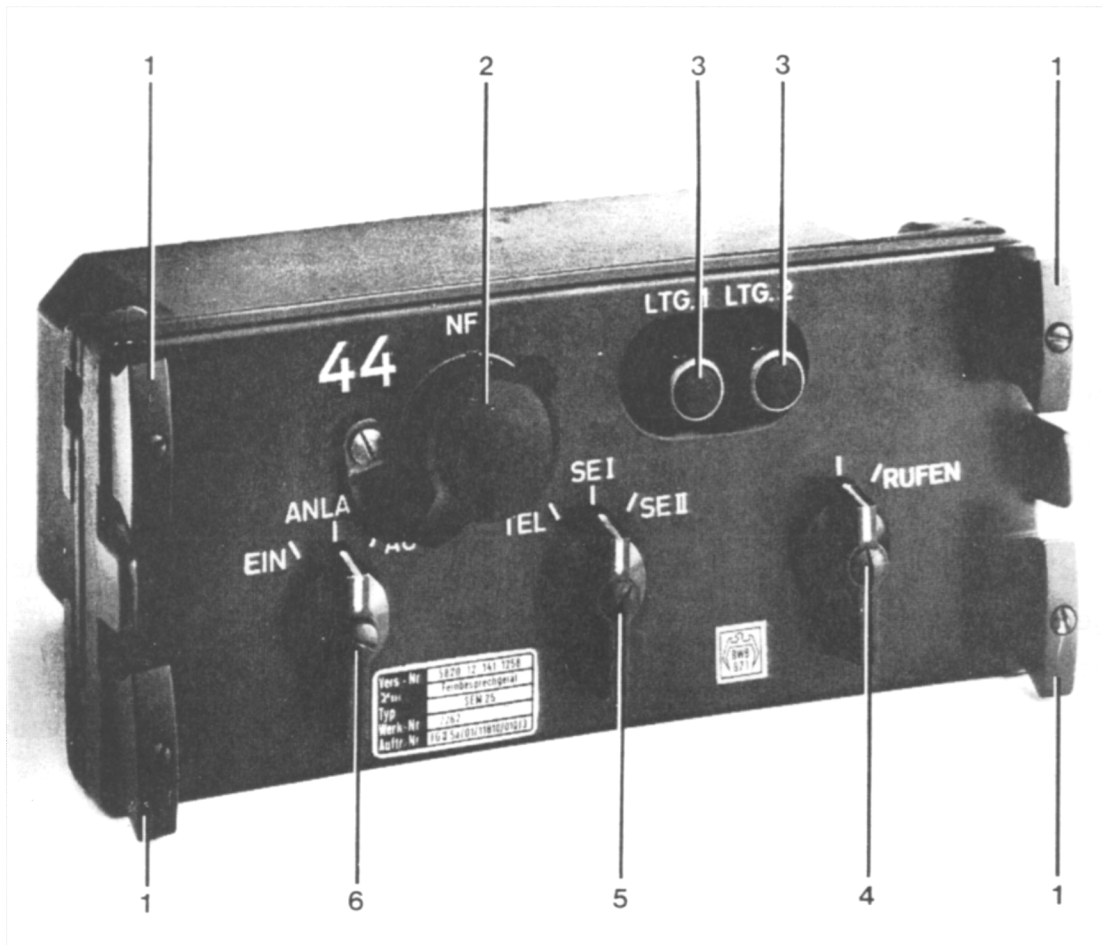


Bild 54 Fernbesprechgerät

- 1 Knebelschrauben
- 2 NF-Anschlußbuchse 44
- 3 Anschlußklemmen LTG1/LTG2
- 4 Schalter RUFEN
- 5 Schalter TEL/SE I/SE II
- 6 Schalter ANLAGE EIN/AUS

Die Tragetasche hat zwei Innenfächer, eine klappbare Innentasche und drei weitere Abdeckklappen, davon zwei mit Bändern zum Verschnüren.

Das vordere Innenfach ist für das Ortsbesprechgerät, das hintere für das Fernbesprechgerät und den Handapparat vorgesehen. Am hinteren Fach befindet sich eine Abdeckklappe, die zwischen Fernbesprechgerät und den daraufliegenden Handapparat gelegt wird.

In der vorderen Abdeckklappe befindet sich ein Innenfach zur Aufbewahrung der Haltevorrichtung für das Ortsbesprechgerät.

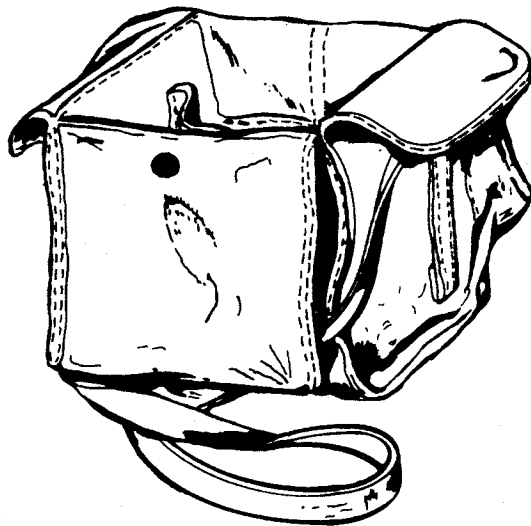


Bild 55 Tragetasche

1.3.4 Wirkungsweise

1.3.4.1 Allgemeines

Orts- und Fernbesprechgerät haben eigene Spannungsversorgungen durch je vier eingesetzte 1,5-V-Trockenbatterien für die Mikrofonspannungen, für die eingebauten Ruftongeneratoren und die Relaisschaltfunktionen.

Diese erzeugen beim Betätigen des rückfedernden Schalters RUFEN (53/7 und 54/4) einen Ton von ca. 1100 Hz, der im Hörer auch bei abgelegtem Handapparat zu hören ist.

Mit dem Fernbesprechgerätsatz können folgende Betriebsarten durchgeführt werden:

- Gegensprechverkehr zwischen Orts- und Fernbesprechgerät wie zwischen zwei Feldfernsprechern,
- Sprechfunkbetrieb von beiden Geräten, wenn Ortsbesprechgerät an ein oder zwei Sende-Empfangsgeräte SEM 25 angeschlossen ist,
- Sprechfunkbetrieb von beiden Geräten und zusätzlich Gegensprechverkehr mit der Bordverständigungsanlage, wenn Ortsbesprechgerät am BV-Verstärker angeschlossen ist (siehe Bild 56).

1.3.4.2 Gegensprechverkehr zwischen Orts- und Fernbesprechgerät (Bild 57, Nr.1)

Durch Verbinden beider Geräte mit einem Feldkabel an den Klemmen LTG1 und LTG2 (53/3 und 54/3) ist Gegensprechverkehr ohne zusätzliche Geräte möglich.

Die Betriebsartenschalter beider Geräte (53/8 und 54/4) sowie der Schalter SE I/TEL/SE II (53/9) am Ortsbesprechgerät müssen dazu auf Stellung TEL stehen.

1.3.4.3 Sprechfunkbetrieb über Sende-Empfangsgerät SEM 25 (Bild 57, Nr. 2)

Nach Verbindung der Anschlußkabel des Ortsbesprechgeräts mit den Anschlußbuchsen 73 eines oder zweier Sende-Empfangsgeräte und Verbindung mit dem Fernbesprechgerät durch ein Feldkabel an den Klemmen LTG1 und LTG2 (53/3 und 54/3) kann Sprechfunkbetrieb von beiden Geräten durchgeführt werden.

Zum Sprechen vom Ortsbesprechgerät wird der gewünschte Sender getastet, wenn

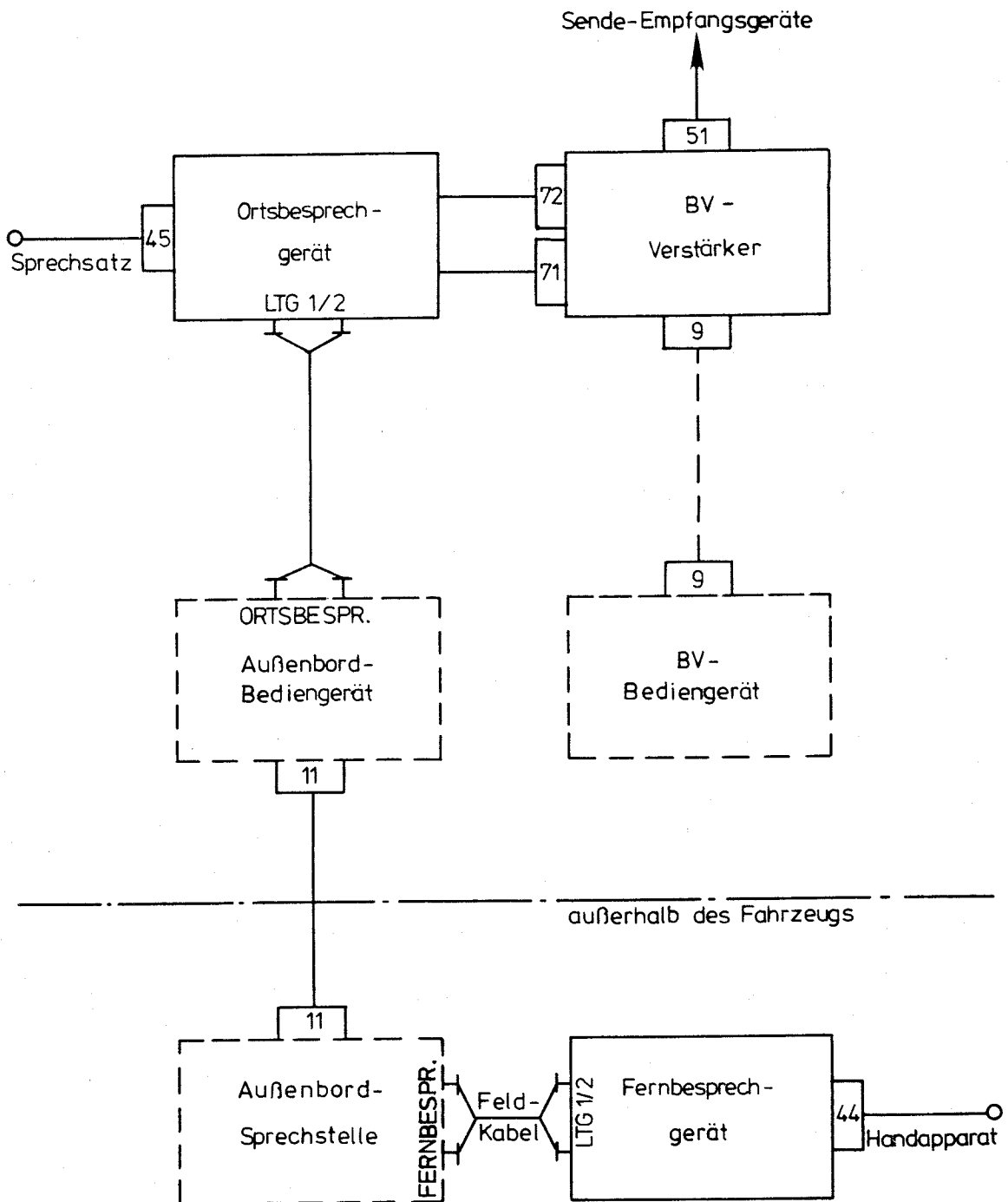


Bild 56 Sprechfunkbetrieb mit Fernbesprechgerät bei Durchschaltung durch Bordverständigungsanlage, Blockschaltbild

der Betriebsartenschalter (53/8) auf Funk steht und der rückfedernde Schalter (53/9) auf SE I bzw. SE II gedrückt wird. Gleichzeitig muß zur Einschaltung des Mikrofons die Taste R (bzw. Kippschalter auf FUNK) am Brustschaltkasten des Sprechsatzes gedrückt sein. Zum Hören werden beide rückfedernden Schalter (bzw. Tasten) losgelassen.

Zum Sprechen vom Fernbesprechgerät muß an diesem der Betriebsartenschalter (54/5) auf SE I oder SE II und am Ortsbesprechgerät (53/8) auf FUNK stehen. Durch Drücken der Sprech taste am Handapparat wird dann das Mikrofon eingeschaltet und der entsprechende Sender getastet. Zum Hören wird die Sprech taste wieder losgelassen.

Vom Fernbesprechgerät aus können auch in diesen Schalterstellungen die Sende-Empfangsgeräte ein- und ausgeschaltet werden durch Betätigung des rückfedernden Schalters ANLAGE EIN/AUS (54/6).

1.3.4.4 Sprechfunkbetrieb über Sende-Empfangsgerät SEM 25 eines Fahrzeugs und Gegensprechverkehr mit der Bordverständigungsanlage (Bild 57, Nr.3)

Ist das Ortsbesprechgerät in einem Fahrzeug mit Bordverständigungsanlage und Sende-Empfangsgerät installiert, ist ebenfalls Sprechfunkbetrieb, wie in 1.3.4.3 beschrieben, möglich. Die Anschlußkabel des Ortsbesprechgeräts sind dann mit den Anschlußbuchsen 71 und 72 (22/3 und 4) des BV-Verstärkers verbunden. Die Verbindung vom Ortsbesprechgerät zum Fernbesprechgerät erfolgt innerhalb des Fahrzeugs durch ein Kabel von den Klemmen LTG1 /LTG2 (53/3) am Ortsbesprechgerät zu den Klemmen ORTSBESPR. (24/4) am Außenbord-Bediengerät und außerhalb des Fahrzeugs durch ein Feldkabel von den Klemmen FERNBESPRECHUNG (25/4) an der Außenbord-Sprechstelle zu den Klemmen LTG1/LTG2 (54/3) am Fernbesprechgerät (siehe Bild 56).

Gegensprechverkehr mit den Sprechstellen der Bordverständigungsanlage ist möglich, wenn der Betriebsartenschalter (53/8) am Ortsbesprechgerät auf BV und der Betriebsartenschalter (54/5) am Fernbesprechgerät auf TEL stehen.

1.4 Ausstattung

1.4.1 Zubehör und Vorrat

Als Zubehör ist erforderlich:

- Feldkabel 800 m auf Trommel (STAN-Ausstattung)
- Tragebügel für Kabeltrommel
- Handkurbel für Kabeltrommel

HINWEIS Verbindlich für die Ausstattung ist das Anlagenblatt AAN für den Fernbesprechgerätsatz.

TDv 5820/045-12

Teil 2
Bedienung und Pflege

2.1 Bedienung-/Betriebsanleitung

2.1.1 Zusammenbau

Der Zusammenbau von Orts- und Fernbesprechgerät richtet sich nach dem Verwendungszweck des Fernbesprechgerätsatzes (Beispiel siehe Bild 57).

HINWEIS Beim Aufbau darauf achten, daß LTG 1 und LTG 2 nicht vertauscht werden.

2.1.1.1 Sprechbetrieb zwischen Orts- und Fernbesprechgerät (Einsatz wie zwei Felddfernsprecher)

- Verbindung durch zweiadriges Feldkabel vom Ortsbesprechgerät (Klemmen LTG1/LTG2) zum Fernbesprechgerät (Klemmen LTG1/LTG2)
- Sprechsatz oder Handapparat an Anschlußbuchse 45 des Ortsbesprechgeräts
- Handapparat an Anschlußbuchse 44 des Fernbesprechgeräts.

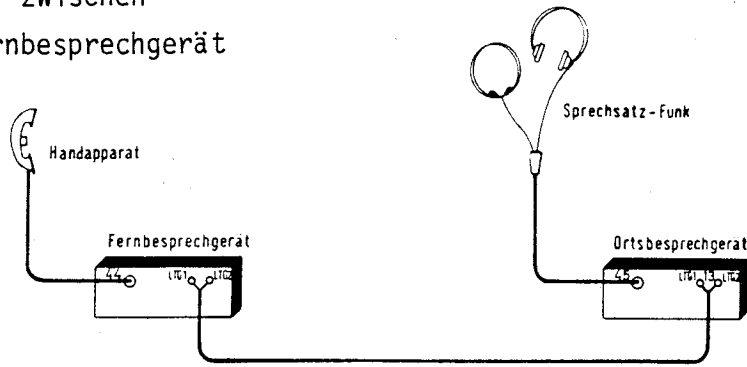
2.1.1.2 Sprechfunkbetrieb über Sende-Empfangsgeräte

- Befestigung des Ortsbesprechgeräts auf einem Sende-Empfangsgerät mit Haltevorrichtung (52/5)
- Anschlußkabel 71 des Ortsbesprechgeräts (aus hinterem Fach) an Anschlußbuchse 73 des Sende-Empfangsgeräts
- Wenn zweites Sende-Empfangsgerät vorhanden, Anschlußkabel 72 an Anschlußbuchse 73 des zweiten Sende-Empfangsgeräts
- Verbindung zwischen Orts- und Fernbesprechgerät und Anschlüsse von Sprechsatz bzw. Handapparat wie unter 2.1.1.1.

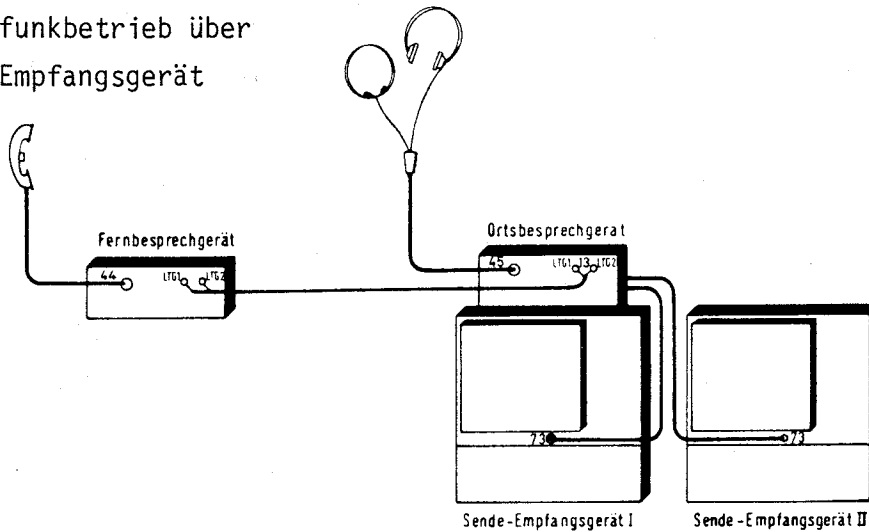
2.1.1.3 Sprechfunkbetrieb über Sende-Empfangsgeräte eines Fahrzeugs mit Bordverständigungsanlage

- Anschlußkabel 71 des Ortsbesprechgeräts an Anschlußbuchse 71 des BV-Verstärkers
- Anschlußkabel 72 an Anschlußbuchse 72 des BV-Verstärkers (bei Vorhandensein eines zweiten Sende-Empfangsgeräts oder Empfangsgeräts)
- Verbindung mit zweiadrigem Kabel von den Anschlußklemmen LTG1/LTG2 des Ortsbesprechgeräts zu den Anschlußklemmen ORTSBESPR. am Außenbord-Bediengerät
- Zweiadriges Feldkabel von den Anschlußklemmen FERNBESPRECHUNG an der Außen-

1. Sprechverkehr zwischen Orts- und Fernbesprechgerät



2. Sprechfunkbetrieb über Sende-Empfangsgerät



3. Sprechfunkbetrieb über Sende-Empfangsgeräte mit Bordverständigungsanlage

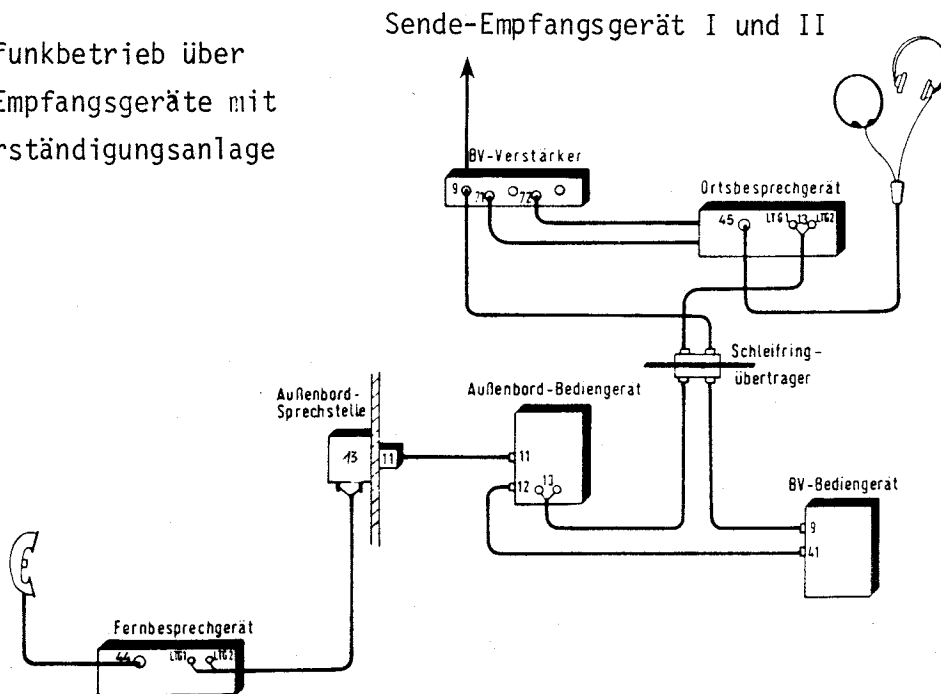


Bild 57 Fernbesprechgerätsatz, Aufbaubeispiele

- bord-Sprechstelle zu den Anschlußklemmen LTG1/LTG2 am Fernbesprechgerät
- Anschlüsse von Sprechsatz bzw. Handapparat wie unter 2.1.1.1.

2.1.2 Inbetriebnahme

2.1.2.1 Prüfung vor Inbetriebnahme

- Alle Kabelanschlüsse auf festen Sitz und guten Kontakt prüfen
- Batterien im Orts- und Fernbesprechgerät auf richtige Lage, Anschluß und Funktionsfähigkeit überprüfen
- Polung des Feldkabels überprüfen.

2.1.2.2 Bedienelemente, Anschlußbuchsen

Die für Bedienung und Betrieb des Fernbesprechgerätsatzes notwendigen Bedienelemente und Anschlußbuchsen sind den nachfolgenden Tabellen und Bild 58 bzw. 59 zu entnehmen.

Ortsbesprechgerät (Bild 58)

Bedienelemente, Anschlußbuchsen	Funktion
NF-Anschlußbuchse 45 (58/1)	Anschluß Sprechsatz, Handapparat oder Lautsprecher
Anschlußklemmen 13 LTG1/LTG2 (58/2)	Anschluß des Feldkabels zum Fernbesprechgerät bzw. zum Außenbord-Bediengerät
Lautstärkeinsteller (58/3)	Einstellen der Empfangslautstärke für Sprechsatz oder Handapparat am Orts- und Fernbesprechgerät
Betriebsartenschalter TEL/BV/FUNK (58/5)	Wahl folgender Verbindungen: <ul style="list-style-type: none"> - linke Stellung TEL: Sprechbetrieb mit Fernbesprechgerät - Mittelstellung BV: Sprechbetrieb über BV-Anlage

Bedienelemente, Anschlußbuchsen	Funktion
Schalter SE I/TEL/SE II (58/6)	<ul style="list-style-type: none"> - rechte Stellung FUNK: Sprechfunkbetrieb über Sende-Empfangs- gerät I oder II - linke Stellung SE I: Sprechfunkbetrieb über Sende-Empfangs- gerät I - Mittelstellung TEL: Sprechfunkbetrieb mit Fernbesprechgerät und über Bordverständigungsanlage - rechte Stellung SE II: Sprechfunkbetrieb über Sende-Empfangs- gerät II
Drehschalter RUFEN (58/4)	Aussenden des 1100-Hz-Ruftons

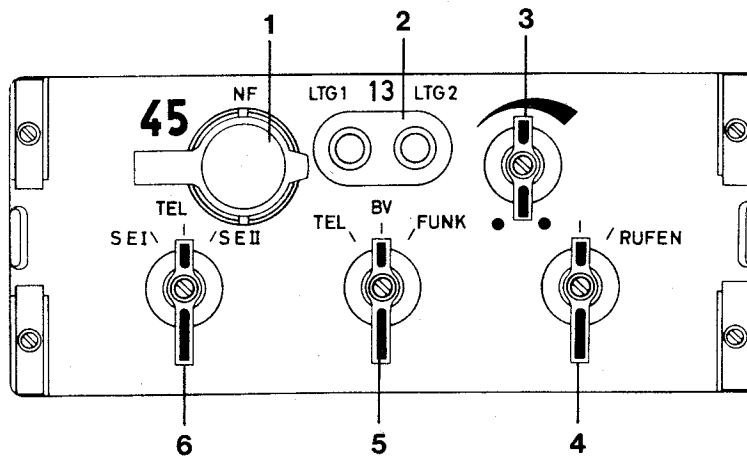


Bild 58 Ortsbesprechgerät

- 1 Anschluß für Sprechsatz, Buchse 45
- 2 Anschluß für Feldkabel LTG1/LTG2 (Klemmen 13)
- 3 Lautstärkeeinsteller
- 4 Rufschalter, rückfedernd
- 5 Betriebsartenschalter TEL/BV/FUNK
- 6 Schalter, rückfedernd, SE I/TEL/SE II

Fernbesprechgerät (Bild 59)

Bedienelemente, Anschlußbuchsen	Funktion
NF-Anschlußbuchse 44 (59/1)	Anschluß Handapparat
Anschlußklemmen LTG1/LTG2 (59/2)	Anschluß des Feldkabels vom Ortsbesprechgerät bzw. von der Außenbord-Sprechstelle
Betriebsartenschalter TEL/SE I/SE II (59/4)	Wahl folgender Verbindungen: - linke Stellung TEL: Sprechfunkbetrieb mit Ortsbesprechgerät, Mithören der NF-Signale von BV-Anlage und Sende-Empfangsgeräten - Mittelstellung SE I: Sprechfunkbetrieb über Sende-Empfangsgerät I - rechte Stellung SE II: Sprechfunkbetrieb über Sende-Empfangsgerät II
Schalter ANLAGE EIN/AUS (59/5) (rückfedernd auf Mitte)	Aus- und Einschalten der Sende-Empfangsgeräte
Drehschalter RUFEN (59/3) (rückfedernd)	Aussenden des 1100-Hz-Ruftons

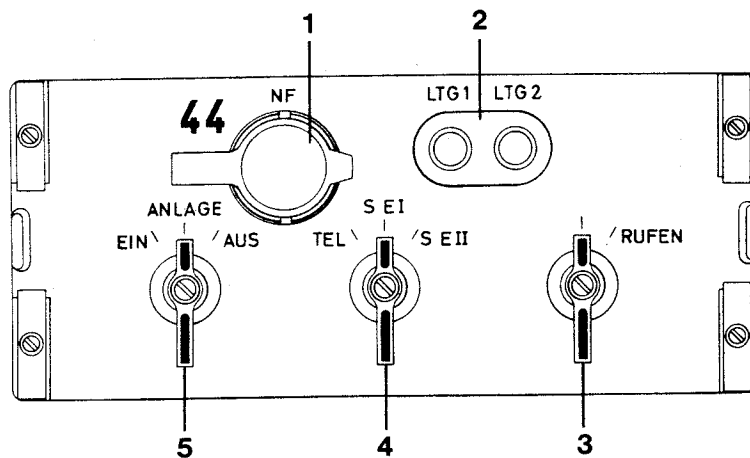


Bild 59 Fernbesprechgerät

- 1 Anschluß für Handapparat, Buchse 44
- 2 Anschluß für Feldkabel, LTG1/LTG2
- 3 Rufschalter, rückfedernd
- 4 Betriebsartenschalter TEL/SE I/SE II
- 5 Schalter ANLAGE EIN/AUS für Fernschaltung der Funkanlage, rückfedernd

2.1.3 Bedienung

Nach Zusammenbau gemäß 2.1.1 sind Orts- und Fernbesprechgerät betriebsbereit (keine besonderen Einschaltvorgänge).

2.1.3.1 Sprechbetrieb zwischen Orts- und Fernbesprechgerät

- Schalter TEL/BV/FUNK (58/5) am Ortsbesprechgerät und Schalter TEL/SE I/SE II (59/4) am Fernbesprechgerät jeweils auf TEL stellen
- Ruftaste (58/4 bzw. 59/3) betätigen
- Beim Sprechen Sprechtaaste am Handapparat bzw. Taste I am Sprechsatz GSA6 bzw. Kippschalter auf BV am Sprechsatz H-267A drücken.

2.1.3.2 Sprechbetrieb zwischen Ortsbesprechgerät und Bordverständigungsanlage

- Schalter TEL/BV/FUNK (58/5) auf BV stellen
- Beim Sprechen Sprechtaaste am Handapparat bzw. Taste I am Sprechsatz GSA6 bzw.

Kippschalter auf BV am Sprechsatz H-267A drücken

- Bei Bedarf Lautstärkeinsteller (58/3) für eigenen Hörer betätigen.

2.1.3.3 Sprechfunkbetrieb vom Ortsbesprechgerät

- Schalter TEL/BV/FUNK (58/5) auf FUNK stellen
- Beim Sprechen rückfedernden Schalter SE I/TEL/SE II (58/6) auf SE I oder SE II halten
- Gleichzeitig Sprechaste am Handapparat bzw. Taste R am Sprechsatz GSA6 bzw. Kippschalter auf FUNK am Sprechsatz H-267A drücken
- Zum Hören Schalter SE I/TEL/SE II (58/6) und Sprechasten loslassen. Ggf. Lautstärkeinsteller (58/3) betätigen
- Nach Beendigung des Gesprächs Schalter TEL/BV/FUNK (58/5) auf BV stellen.

HINWEIS Bei Anschluß des Ortsbesprechgeräts an den BV-Verstärker ist der Lautstärkeinsteller am S/E-Bediengerät an den rechten Anschlag zu stellen.

2.1.3.4 Sprechbetrieb zwischen Fernbesprechgerät und BV-Anlage

- Schalter TEL/SE I/SE II (59/4) auf TEL stellen
- Mit Ruftaste Ortsbesprechgerät anrufen und veranlassen, daß Schalter TEL/BV/FUNK (58/5) auf BV gestellt wird, falls er nicht schon in dieser Stellung steht
- Beim Sprechen Sprechaste am Handapparat drücken
- Bei Bedarf ist der Lautstärkeinsteller (58/3) am Ortsbesprechgerät für den Hörer am Fernbesprechgerät zu betätigen.

HINWEIS unter 2.1.3.3 beachten!

2.1.3.5 Sprechfunkbetrieb vom Fernbesprechgerät

- Mit Ruftaste Ortsbesprechgerät anrufen und veranlassen, daß Schalter TEL/BV/FUNK (58/5) auf FUNK gestellt wird
- Schalter TEL/SE I/SE II (58/4) auf SE I oder SE II stellen

HINWEIS Wird bei der Stellung SE I am Fernbesprechgerät das Sende-Empfangsgerät II getastet (oder umgekehrt), sind die Anschlüsse LTG1 und LTG2 falsch angeschlossen und müssen miteinander vertauscht werden.

- Kurzzeitig rückfedernden Schalter ANLAGE EIN/AUS (59/5) auf EIN drehen

HINWEIS 30 Sekunden Vorheizzeit für die Sendertastung beachten.

- Beim Sprechen Sprechaste am Handapparat drücken

- Einstellung der Lautstärke siehe 2.1.3.3

- Nach Beendigung des Gesprächs Schalter TEL/SE I/SE II (59/4) wieder auf TEL stellen und kurzzeitig rückfedernden Schalter ANLAGE EIN/AUS (59/5) auf AUS drehen.

HINWEIS Wird die Sprechfunktanlage vom Fernbesprechgerät ausgeschaltet, ist sie bei Bedarf durch Stellen des Schalters TEL/BV/FUNK (58/5) am Ortsbesprechgerät auf BV wieder für die BV-Anlage betriebsbereit.

2.1.4 Abbau

Der Abbau des Fernbesprechgerätsatzes erfolgt in umgekehrter Reihenfolge wie in 2.1.1.1 bis 2.1.1.3 beschrieben.

Nach dem Abbau sind die Geräte in der Tragetasche zu verpacken, siehe 1.3.3.4.

2.1.5 Bedienung und Betrieb unter besonderen klimatischen oder sonstigen Bedingungen

Die Geräte sind bei Umgebungstemperaturen zwischen 228 K und 333 K (-45 °C bis +60 °C) betriebsfähig.

2.2 Pflege, Fristenarbeiten, Fristenplan bis MatErhStufe 3

Allgemeine Fristenarbeiten sind im Abschnitt A, 2.2 beschrieben.

2.2.1 Fristenplan

Im Fristenplan sind die Fristenarbeiten der MatErhStufen 1 und 2 aufgeführt. In MatErhStufe 3 sind keine Fristenarbeiten durchzuführen. Erklärungen zum Fristenplan siehe Abschnitt A.

2.2.2 Fristennachweis

Siehe Abschnitt A.

Fristenplan

Lfd. Nr.	Prüfstelle/Bezeichnung	Symbol	Prüfung/Tätigkeit	Sollwert	Hinweis auf Abschnitt	Zeitpunkt der Arbeit
1	Fernbesprechgerätsatz	<input type="checkbox"/>	Vollständigkeit prüfen		1.1.2, 1.1.3, 1.4	n/m
2	Fernbesprechgerätsatz	<input type="checkbox"/>	Funktionsprüfung durchführen		2.1.3.1... 2.1.3.5	v/m
3	Fernbesprechgerätsatz	<input type="checkbox"/>	Feuchtigkeit be-seitigen		2.2.1.3, Abs. A	n/m
4	Fernbesprechgerätsatz	<input type="checkbox"/>	Reinigen und äußeren Zustand (Verformung, Beschädigung, Lack-schäden) prüfen		2.2.1.2, Abs. A	n/m
5	Fernbesprechgerätsatz	<input type="checkbox"/>	Bedienelemente auf festen Sitz und Gängigkeit prüfen			n/m
6	Fernbesprechgerätsatz	<input type="checkbox"/>	Anschlüsse auf festen Sitz und Korrosion prüfen			m
7	Fernbesprechgerätsatz	<input type="checkbox"/>	Pflegezustand prüfen		2.2.1.2, Abs. A	h

2.3 Störungen, Fehler, Ursache, Beseitigung

Die Störungssuche und Störungsbeseitigung in MatErhStufe 1 ist in der nachfolgenden Tabelle aufgelistet.

Störung, Fehler	Ursache	Beseitigung
1	2	3
Kein Sprechbetrieb zwischen Orts- und Fernbesprechgerät möglich	Verbindungskabel (Feldkabel) defekt	Kabel wechseln
	Batterie am Orts- und/oder Fernbesprechgerät entladen	Batterie wechseln
	Handapparat bzw. Sprechsatz defekt	Handapparat bzw. Sprechsatz wechseln
	Fernbesprechgerät defekt	Fernbesprechgerät wechseln
Kein Sprechfunkbetrieb vom Ortsbesprechgerät möglich	Ortsbesprechgerät defekt	Ortsbesprechgerät wechseln
	Sende-Empfangsgerät nicht eingeschaltet	Sende-Empfangsgerät einschalten
	Kabel Ortsbesprechgerät - Send-Empfangsgerät defekt	Kabel wechseln
	Batterie entladen	Batterie wechseln
	Sprechsatz bzw. Handapparat defekt	Sprechsatz bez. Handapparat wechseln
Ortsbesprechgerät defekt	Ortsbesprechgerät wechseln	

Tabelle Störungen und Fehler, Ursache, Beseitigung (Seite 1 von 3)

Störung, Fehler	Ursache	Beseitigung
1	2	3
<p>Kein Sprechfunkbetrieb vom Fernbesprechgerät möglich</p> <p>Funktionen (Anlage EIN/AUS und SE I/SE II) am Fernbesprechgerät vertauscht</p> <p>Sende-Empfangsgerät läßt sich vom Fernbesprechgerät nicht ein- bzw. ausschalten</p> <p>Kein Sprechbetrieb mit Bordverständigungsanlage und kein Sprechfunkbetrieb möglich, wenn Ortsbesprechgerät am BV-Verstärker angeschlossen ist</p>	<p>Verbindungskabel (Feldkabel) zum Ortsbesprechgerät defekt</p> <p>Kabel Ortsbesprechgerät - Sende-Empfangsgerät defekt</p> <p>Batterien entladen</p> <p>Handapparat defekt</p> <p>Fernbesprechgerät defekt</p> <p>Verbindungskabel zum Ortsbesprechgerät vertauscht</p> <p>Fernbesprechgerät defekt</p> <p>BV-Verstärker nicht eingeschaltet</p> <p>Sicherung des BV-Verstärkers defekt</p> <p>Kabel Ortsbesprechgerät - BV-Verstärker defekt</p>	<p>Verbindungskabel wechseln</p> <p>Kabel wechseln</p> <p>Batterien wechseln</p> <p>Handapparat wechseln</p> <p>Fernbesprechgerät wechseln</p> <p>Verbindungskabel umpolen</p> <p>Fernbesprechgerät wechseln</p> <p>BV-Verstärker einschalten</p> <p>Sicherung wechseln</p> <p>Kabel wechseln</p>

Tabelle Störungen und Fehler, Ursache, Beseitigung (Seite 2 von 3)

Störung, Fehler	Ursache	Beseitigung
1	2	3
	Sprechsatz bzw. Hand- apparat defekt Ortsbesprechgerät defekt Fernbesprechgerät defekt	Sprechsatz bzw. Hand- apparat wechseln Ortsbesprechgerät wechseln Fernbesprechgerät wechseln

Tabelle Störungen und Fehler, Ursache, Beseitigung (Seite 3 von 3)

2.3.1 Auswechseln der Trockenbatterien BA-30 im Orts- und Fernbesprech- gerät

Zum Auswechseln der Batterien des Ortsbesprechgeräts wie folgt vorgehen (siehe Bild 60):

- Vier Knebelschrauben an den Ecken der Frontplatte durch Linksdrehung um 90° lösen und Gerätesatz samt Frontplatte aus dem Gehäuse ziehen
- Batteriefach durch Drücken der Sperrfeder des Verschlussschiebers öffnen
- Alle vier Trockenbatterien aus dem Fach nehmen

ACHTUNG Beim Einsetzen neuer Batterien auf richtige Polung achten (Aufdruck im Batteriefach beachten).

- Neue Batterien einsetzen
- Batteriefach schließen
- Gerätesatz in das Gehäuse schieben und mit den vier Knebelschrauben durch Rechtsdrehung verschließen.

Das Auswechseln der Batterien des Fernbesprechgeräts erfolgt entsprechend.

2.3.2 Kabel wechseln

Kabel wie in 2.1.1.1 beschrieben in umgekehrter Reihenfolge abbauen und entsprechend neue Kabel anschließen.

2.4 bis 2.7 Konservierung und Verpackung, Lagerung, Transport, Technische
Sicherheits- und Betriebsschutzbestimmungen, Unbrauchbarmachung

Siehe Abschnitt A.

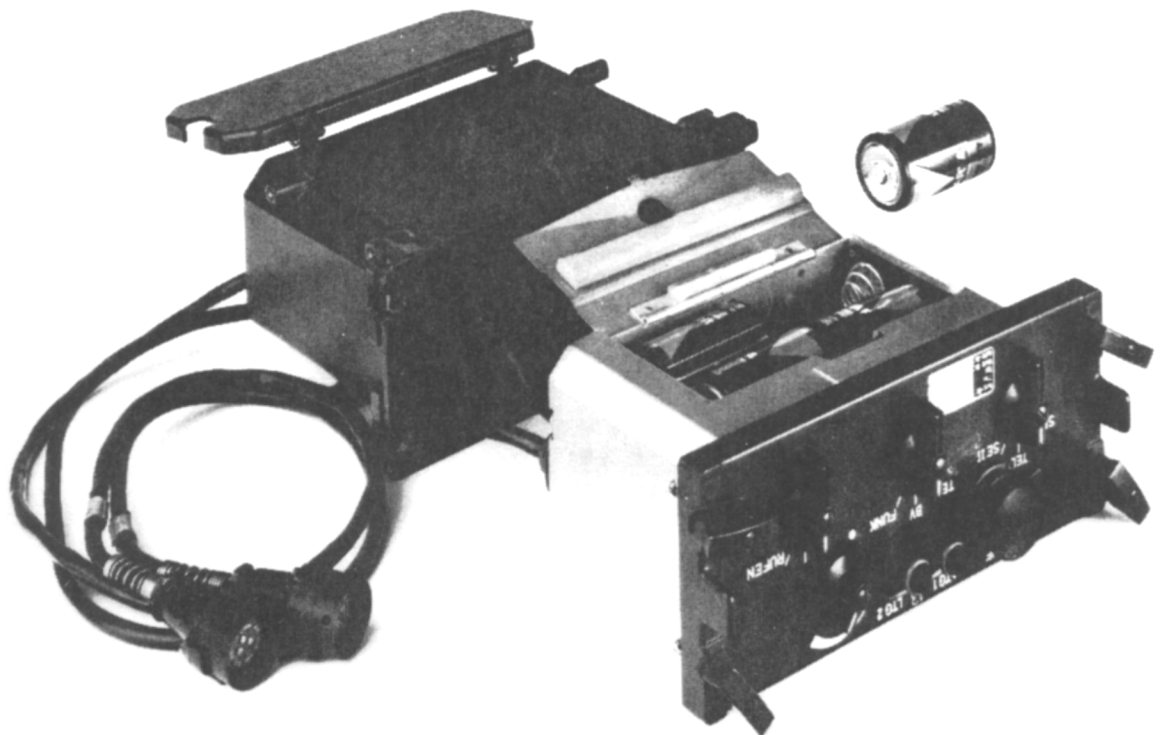


Bild 60 Batteriewechsel am Ortsbesprechgerät

Einheit/ Dienststelle

Datum:



Fehler? - Vorschläge?
Sofort melden!

An
Materialamt des Heeres
Hauptstraße 129
5483 Bad Neuenahr-Ahrweiler 1

Einen Fehler entdeckt?
Einen Vorschlag zu machen?

Dann:

Dieses Blatt bei Bedarf verviel-
fältigen, ausfüllen, unterschreiben
und beim Vorschriftenverwalter
abgeben.

TDv

Titel

Ausgabe

Seite

Abschn.

Bild

Tabelle

Bemerkung

Unterschrift, Name, Dienstgrad

MATERIALAMT DES HEERES

Der Leiter

5483 Bad Neuenahr-Ahrweiler,
den 21. Januar 1985

Änderungsanweisung Nr. 2
zur TDv 5820/045-12
Fahrzeug-Sprechfunkanlage SEM 25
Juni 1981

1 Änderung durch Austausch von Blättern

Blatt XXIII, A21, A25, A37, A44, A46, A55, B26, B32, B49, C25, D15, D21, E28,
Anlage Fristennachweise

2 Nachweis der Änderung

Die Durchführung der Änderung ist im Änderungsnachweis zu bestätigen; die
Änderungsanweisung ist am Schluß der Dienstvorschrift einzuheften.

Mai

Brigadegeneral

